

Desarrollo de Producto y Nuevos Accesorios

Symaga Silos 2016

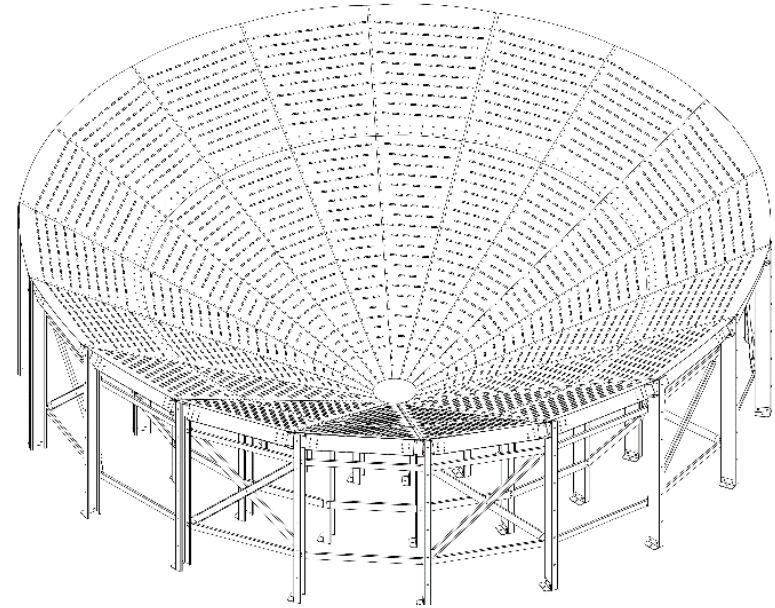
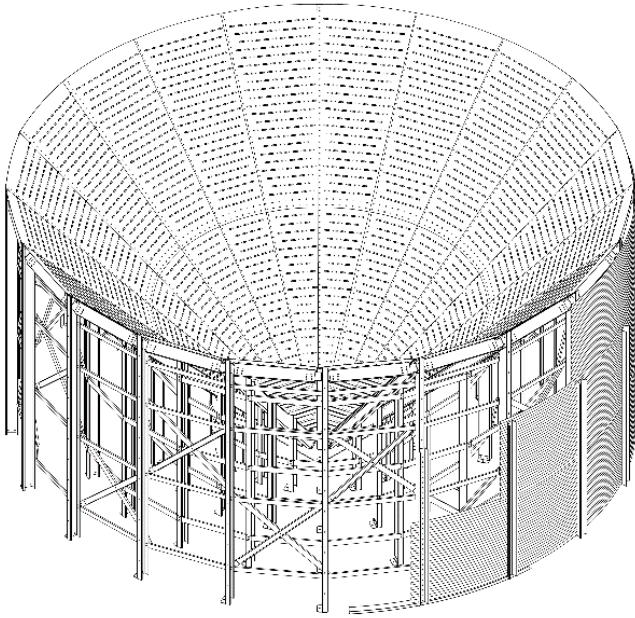
Sistema de Venteo:

MEJORA IMPLANTADA

- 
- Se basa en **tornillos de poliamida** en uniones entre los sectores
 - Se genera una **superficie de venteo anti-explosiones** acorde a la normativa ATEX
 - Minimiza los efectos de las explosiones : facilita la salida de presión, **evitando riesgos de accidentes.**

Cono Ventilado. Nuevos modelos.

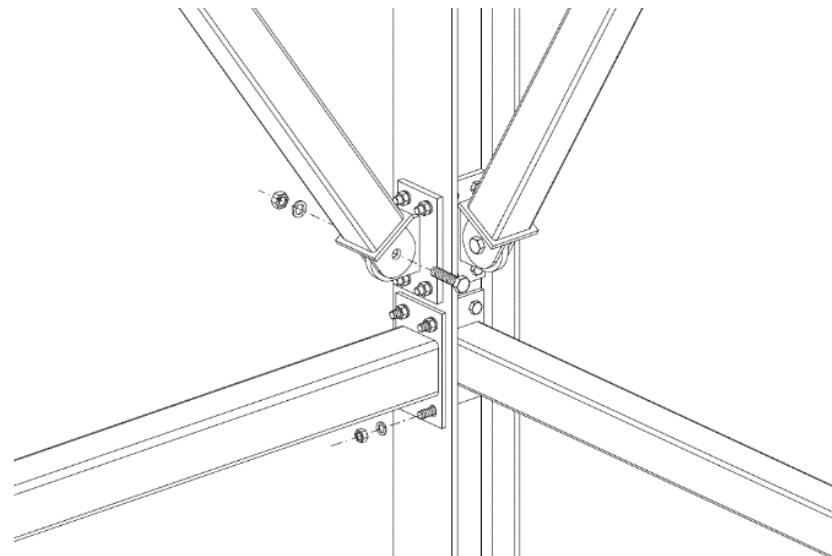
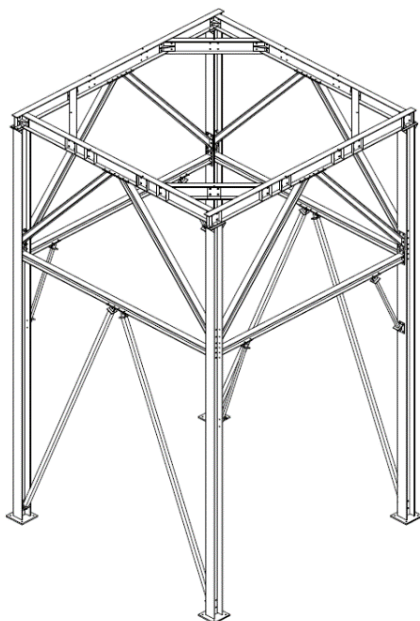
MEJORA IMPLANTADA



Nuevos modelos con pendiente 45°:
-Cono apoyado de 45° a **nivel de suelo**
-Cono elevado de 45° con **altura libre de 836mm para transportador**

Nueva estructura de Soporte para Silo de Descarga

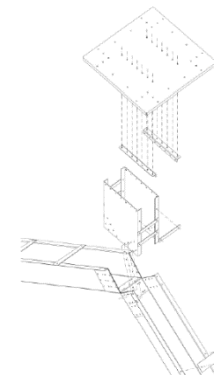
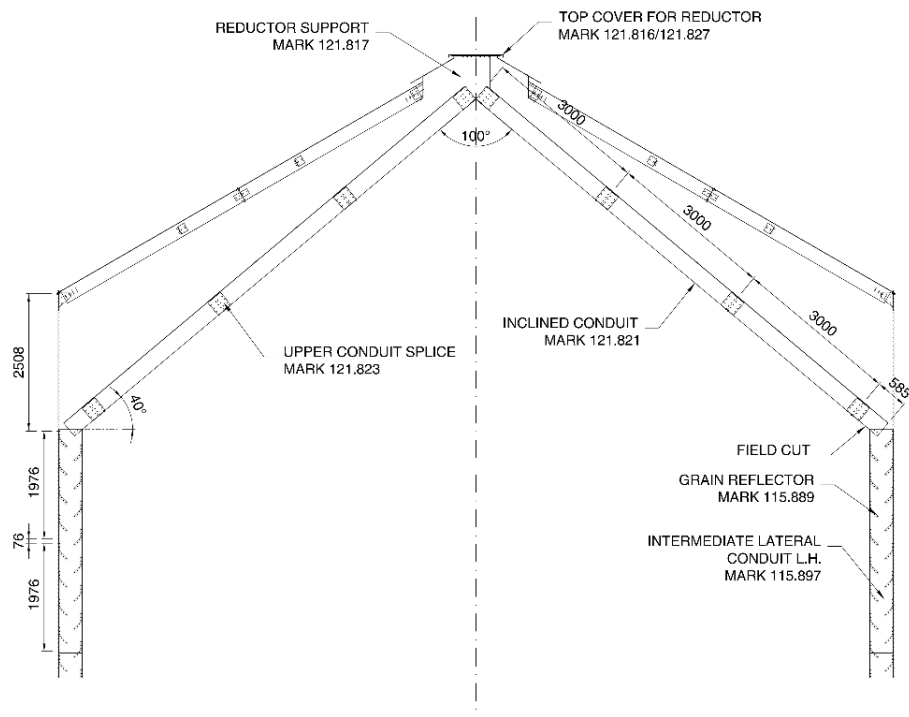
MEJORA IMPLANTADA



-Estructura para silo de descarga a granel para el paso de tren o camión con altura libre de 5 metros.

Sistema de frenado de caída del grano

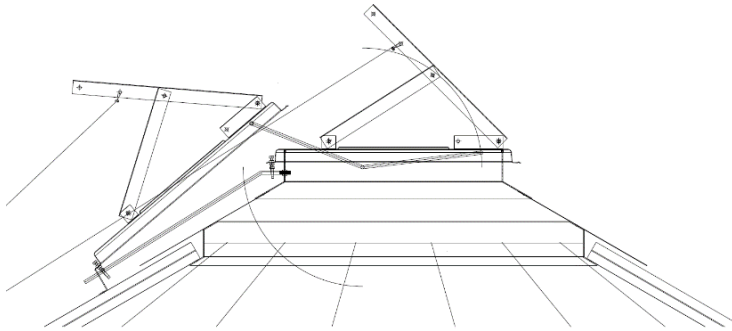
MEJORA IMPLANTADA



- El doble canal **evita roturas y segregación** del grano
- Se usa cuando el grano es **frágil y/o denso**.
- Sistema modular de canales:** hasta diámetro 12,23 simple. A partir de éste, es **sistema doble**.
- El doble canal **aumenta la estabilidad del silo**.
- Reduce** el riesgo de **explosión**.
- Mantiene la **calidad del grano**
- Evita **roturas y segregación** del grano.

Tapa semiautomática

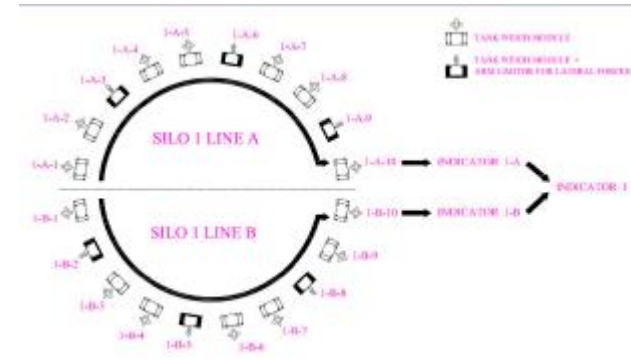
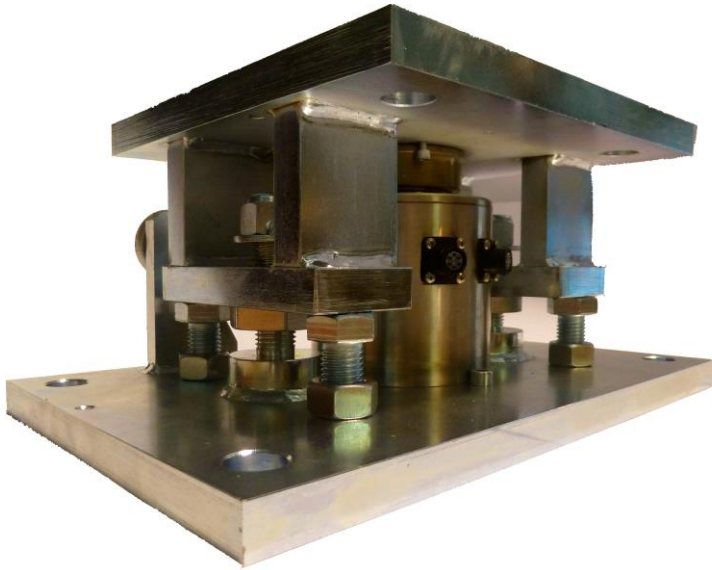
MEJORA IMPLANTADA



-Permite la **apertura** desde la **parte inferior**.

Célula de pesaje

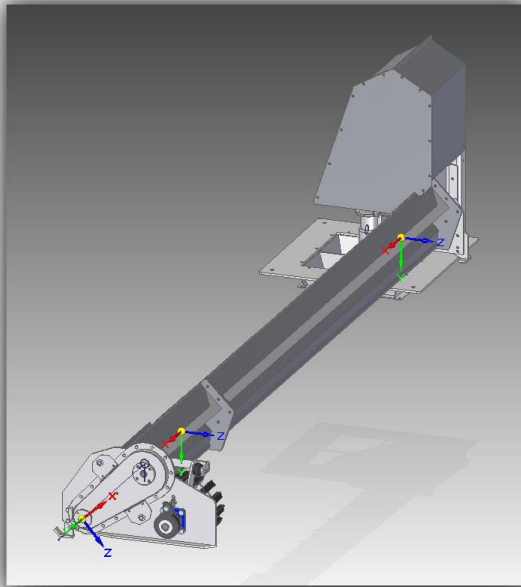
MEJORA IMPLANTADA



-**Sistema de células de pesaje**, compuesto por distintas células para verificar el peso del grano almacenado en el silo.

Barredora

MEJORA IMPLANTADA



Castilla-La Mancha



Unión Europea

Fondo Europeo
de Desarrollo Regional
"Una manera de hacer Europa"

- La **barredora** de cereal es un elemento que sirve para realizar la descarga de silos de fondo plano con descarga por gravedad central. Consiste en un sinfín desnudo parcial o totalmente que tiene dos movimientos.

-Este proyecto está cofinanciado por el Gobierno de Castilla-La Mancha y por la Unión Europea a través del FEDER.

El fomento del desarrollo e innovación es un proyecto conjunto entre el Dep. Técnico de Symaga, Universidades e Institutos Técnicos.

**Universidad Politécnica de Madrid,
Universidad de Castilla – La Mancha
Bipree Research Group.**

El acuerdo de colaboración ayuda a desarrollar la innovación, el diseño, la seguridad y optimización de los futuros proyectos, además de certificar y validar estudios internacionales de prototipos y adaptación a nuevas normativas.

Itecam de Castilla La Mancha. Symaga colabora y trabaja conjuntamente en algunos proyectos con este instituto tecnológico.





Gracias por su atención!