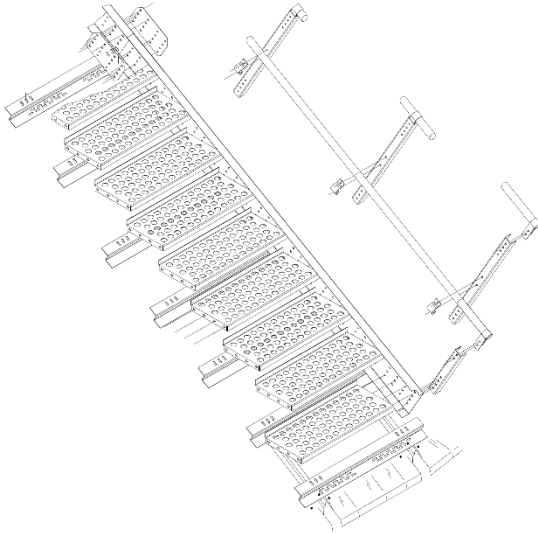


NUEVO ACCESORIO: ESCALERA EN TECHO
PROYECTO: 27D - INGE GASIL



Características Técnicas:

- Inclínación de los tramos de la escalera de 30°.
- Peldaños horizontales con embutición antideslizante.
- Estructura de la escalera fija por medio de "Z"s a las ondas de los sectores de techo.
- Peldaños y largueros de espesor 2 mm.
- Ancho estándar de la escalera 700 mm.

Mejora de Producto:

- Mejora la accesibilidad y comodidad a la parte alta del silo.
- Mejora la seguridad en la instalación.
- Permite aportar una opción más cómoda que la escala que se instala de modo estándar.
- Posibilidad de poner los peldaños en piso o tramex