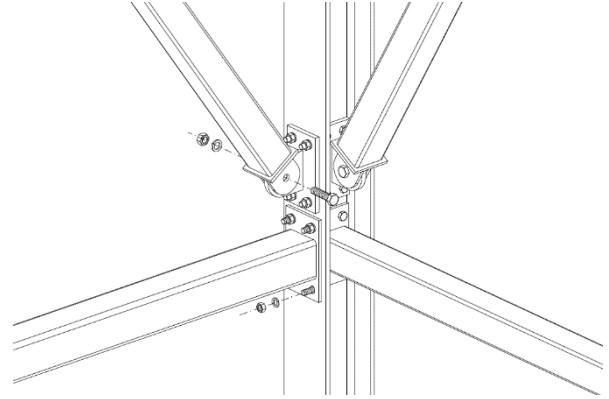
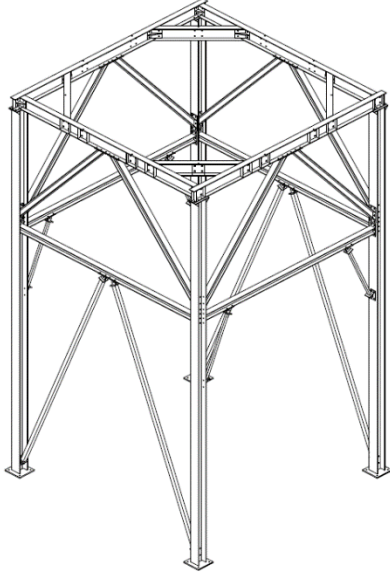


MEJORA DE ACCESORIO: **ESTRUCTURA SILOS TOLVA**
PROYECTO: **43D - INGEGASIL**



Características Técnicas:

- Estandarización de las estructuras para cada diámetro del silo.
- Altura libre para el paso de camión: 5000 mm.

Mejora de Producto:

- Aligeramiento de la estructura.
- Mayor número de uniones atornilladas, se reducen el número de uniones soldadas.

Mejora de Fabricación/Logística:

- Reducción del número de soldaduras necesarias.
- Menor peso para el transporte.