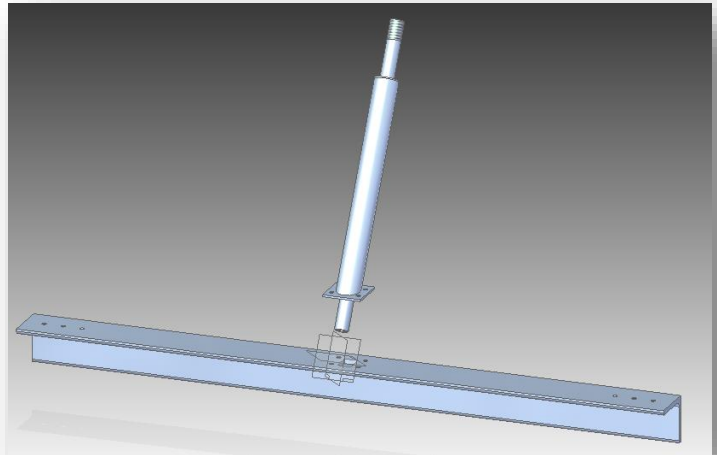
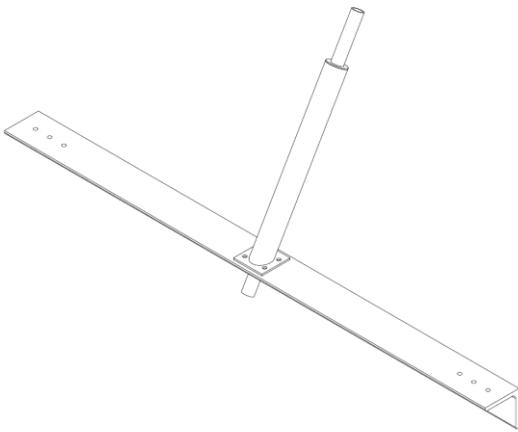


MEJORA DE PRODUCTO: **SOPORTES DE Sonda ATORNILLADOS**  
PROYECTO: 51D - INGEASIL



#### Características Técnicas:

- A diferencia del soporte utilizado hasta el momento, en el cual era soldado directamente el tubo soporte al ángulo, actualmente quedará formado por dos piezas independientes atornilladas entre sí:
  - Ángulo Soporte de Sonda, del cual hay cuatro tipos (L=500mm, L=700mm, L=1050mm y L=1700mm).
  - Tubo Soporte de Sonda, de los que hay tres tipos (Techo no Estructural, Techo Estructural L=700mm y Techo Estructural L=800mm).
- Resistencia de al menos 1 tonelada en todos los ángulos.

#### Mejora de Producto:

- Disminución del espesor en todos los nuevos ángulos soporte, ya sea para techo estructural y no estructural.
- Reducción del peso de los soportes, facilitará su montaje y disminuirá las cargas en el techo.
- Mayor flexibilidad de uso, el Tubo Soporte de Sonda L=530mm es posible utilizarlo con Ángulos Soporte de Sonda L=1050mm y L=1700mm.