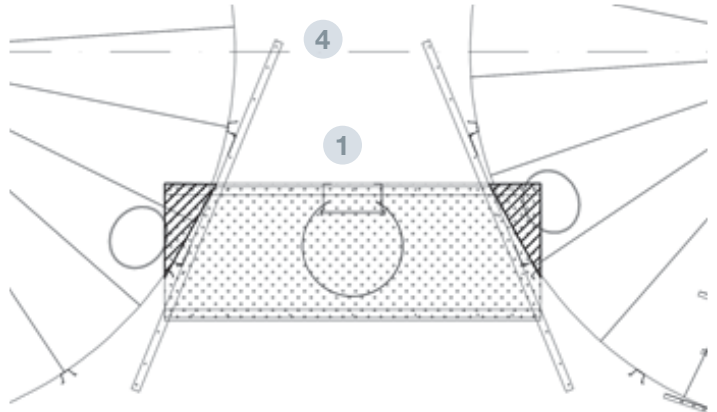
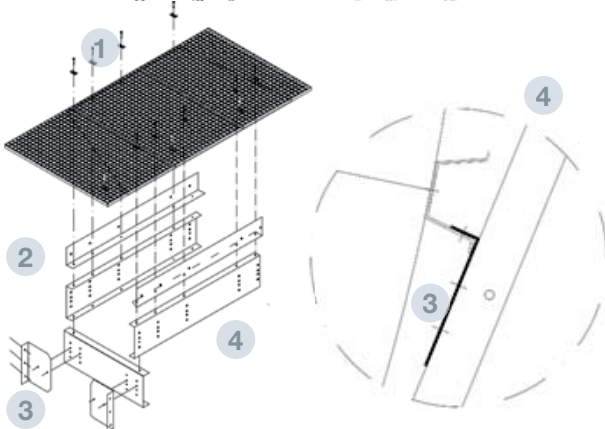
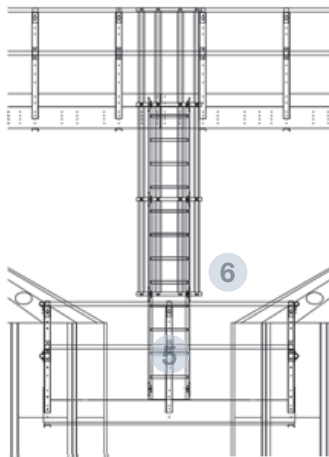


Ruhepodest zwischen silos und leitern
Zubehör. Kompletmetarstrukturen.



TECHNISCHE MERKMALE

Getragene Plattform auf den 4 Stützbalken, die an den Verstärkungen auf der Höhe des vorletzten Rings befestigt sind. Es ist vielleicht eine Unterlage oder ein Gitter. Es hat ein Geländer und ermöglicht den Zugang zu zwei benachbarten Silos-Inspektionstüren.

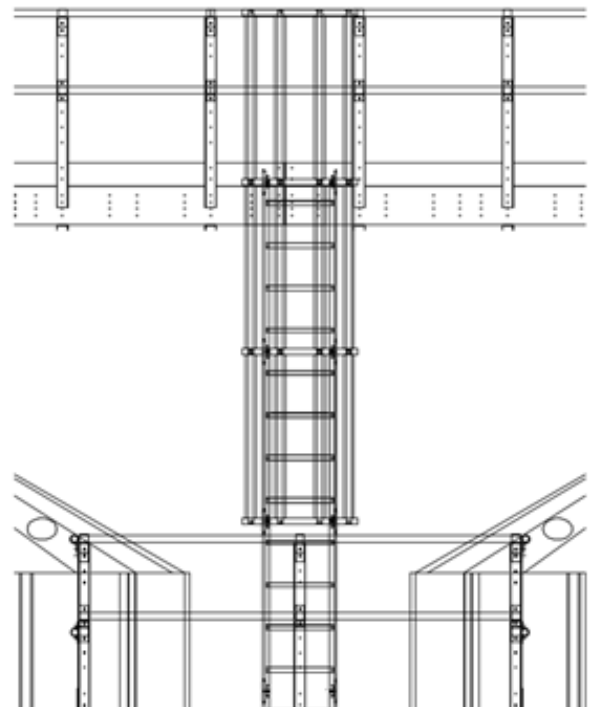
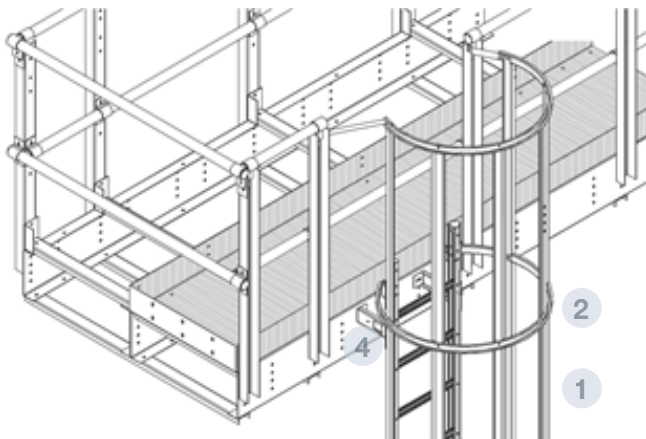


TEILE UND MATERIALIEN

- 1** BODEN
 - Eingelegter Blechboden oder Gitter zur Installation auf den Balken
 - Bodenmaterial: Verzinkter Stahl S280 GD Z600 MAC e = 3mm
 - Gittermaterial Tramex 30x30-25x2 verzinkt
- 2** FUSSLEISTE
 - Gefaltetes Blech für die Verbindung der Bodensützbalken
 - Material: Verzinkter Stahl S280 GD Z600 MAC e = 3mm
- 3** STÜTZEVERBINDUNGSKLEMMER
 - Gefaltetes Blech für die Verbindung der Übergangsverstärkung
 - Material: Verzinkter Stahl S280 GD Z600 MAC e = 3mm
- 4** STÜTZBALKEN
 - "U" Profil 263x3000 aus gefaltetem Blech, das die Hauptstruktur der Plattform bildet
 - MATERIAL: Verzinkter Stahl S280 GD Z600 MAC e = 3mm
- 5** PFOSTENGELÄNDER
 - "U" Profil 60x60x1370 kaltgewalzter Stahl
 - Material: Verzinkter Stahl S280 GD Z600 MAC e = 3mm
- 6** HANDLEISTE
 - Rohr Ø48x3000x1,5mm
 - Material: Verzinkter Stahl
- 7** KLEMMER
 - Handleiste-Anschlussplatten - Pfosten
 - Material: Verzinkter Stahl S280 GD Z600 MAC e = 3mm
- 8** HANDLEISTE- ROHRSTOPFEN
 - Ventile um die Handleist an ihren Endpunkte zuzumachen.
 - Material: Polypropylene

LEITERN RUHEPODEST ZWISCHEN SILOS

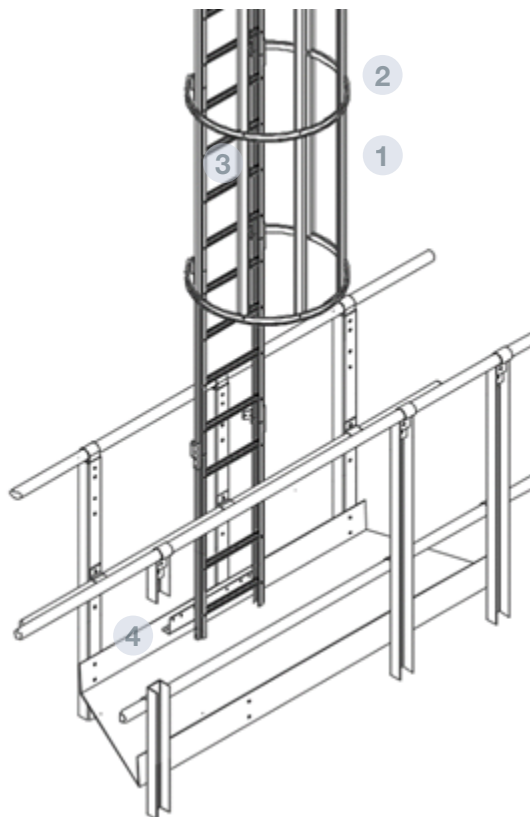
ZUBEHÖR KOMPLEMETAR- STRUKTUREN



TECHNISCHE MERKMALE

Vertikalleiter von der Plattform zwischen den Silos zum Gehweg mit Sicherheitskäfig gemäß UNE-EN ISO 14222 - 1/2/3/4.

Die Leiter ist mit einem gefalteten Blechwinkel zur Plattform und mit einer Leitergeländerstütze zum Gehweg verbunden.



TEILE UND MATERIALIEN

- 1 GELÄNDER**
 - 5 Sicherheitsgeländer für jeden 1140 mm Abschnitt
 - Material: verzinkter Stahl S 280 GD Z 600 e = 1.5 mm
- 2 VERTEIDIGUNGSGÜRTEL**
 - 1 für jeden 1140 mm Abschnitt
 - Material: verzinkter Stahl S 280 GD Z 600 e = 2 mm
- 3 SPROSSE**
 - In den Abständen von of 285 mm
 - Länge: 458mm
 - Material: verzinkter Stahl S 280 GD Z 600 e = 1.5 mm
- 4 GELÄNDERSTÜTZE**
 - Zur Verbindung der Leiter zum Silo
 - Material: verzinkter Stahl S 280 GD Z 600 e = 3 mm
- 5 WINKEL ZUR PLATTFORM**
 - Profil "L" 60x100x600 kaltgewalzter Stahl zur Verbindung der Plattformleiter
 - Material: verzinkter Stahl



Büro und Fabrik:

Ctra. de Arenas km. 2.300
13210 Villarta de San Juan • Ciudad Real - Spanien
T: +34 926 640 475 • F: +34 926 640 294

Büro Madrid:

C/Azcona, 37 • 28028 Madrid - Spanien
T: +34 91 726 43 04 • F: +34 91 361 15 94

symaga@symaga.com
www.symaga.com