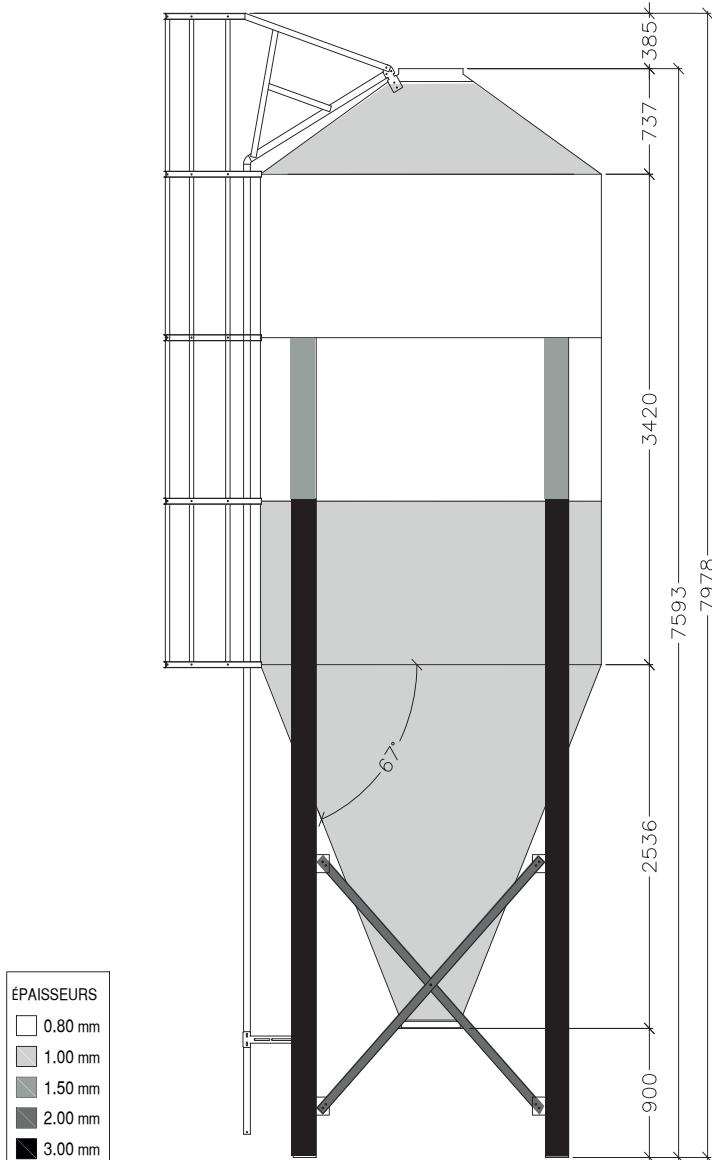


SILO Ø 2,50/3T67 - 15,13 tons



FICHE 2.19
VERSION 2. 30/09/2024
COD. SG250G67M3



PIÈCES ET MATÉRIAUX

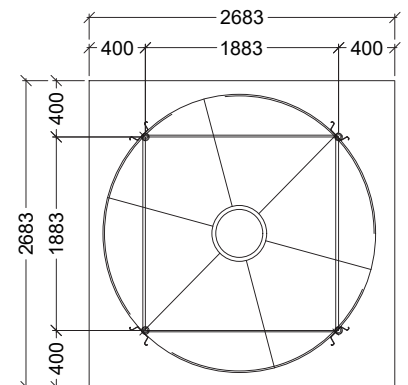
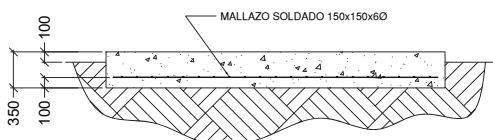
- 1 TOIT
 - Formé par des sections de toit qui sont fixés les uns aux autres par des vis.
 - Matériel: Acier galvanisé S350GD Z600
- 2 CYLINDRE
 - Composé de viroles fixées ensemble avec des renforts
 - Matériel : Acier galvanisé S350GD Z600.
- 3 TRÉMIE
 - Formé par des sections qui sont fixés les uns aux autres par des vis.
 - Matériel: Acier galvanisé S350 GD Z600 MAC
 - Entretoisement ecomposés des profils "U" laminé à froid.
 - Inclinaison 67°.
 - Bouche de sortie a un diamètre de 445mm (jeu 900 mm)
 - Matériel : Acier galvanisé S275 JR e= 3mm + HDG

Modèle	Ø		N° viroles	Angle de cône	N° pieds	Capacité			Hauteur de charge		Hauteur totale	
	m	pieds				m³	pieds	tons*	m	pieds	m	pieds
G01SG250G67M3	2,50	8	3	67	4	23,28	822,13	15,13	7,59	24,90	7,97	26,14

* Capacité en tons est calculé sur 0,65 tons/m3, pour matériel d'écoulement libre. Ne pas stocker des produits que sont pas considérés comme produit d'écoulement libre (farine de soja, farine de graines de coton, alimentation chaude) Contactez le département technique Growket si vous avez des doutes avec un produit spécifique.

FONDATION

- Toutes les instructions doivent être considérées comme des recommandations car la construction de la fondation peut varier en fonction des conditions du terrain.
- La fondation recommandée est calculée pour un terrain ayant une résistance de 2 kg/cm2 et l'utilisation d'un béton de résistance de 250 kg/cm2 à 28 jours de durcissement.
- Le lieu où est située la fondation doit être exempt de végétation et de débris mais aussi bien drainé.



*Ces spécifications sont sujettes à modifications sans préavis.