



CARACTERÍSTICAS TÉCNICAS

Estructura formada por perfiles “U” que se acoplan entre sí para ser instalados en la cúpula del silo y soportar las cargas de la pasarela.

TIPOS

A CENTRADO

Formado por 2 largueros “U” 200 que se fijan a la tapa de la boca de carga y se arriostran mediante 4 refuerzos “U” 200

B DESPLAZADO

Se trata de un apoyo en cúpula centrado que se instala de manera no simétrica para soportar diseños no estándares de la pasarela

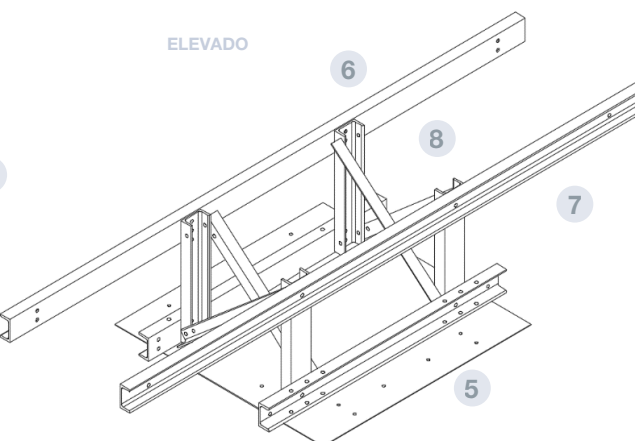
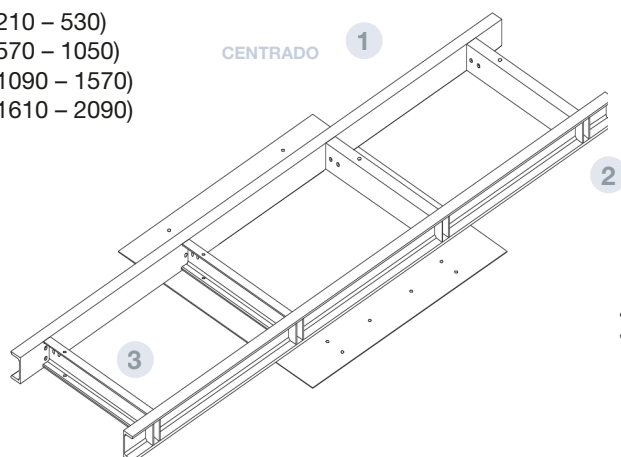
C AMPLIADO

Se trata de un apoyo en cúpula centrado que se instala con extensiones de 1000mm a uno o ambos lados

D ELEVADO

Formado por largueros y pilares “U” 100 que se acoplan y arriostran mediante angulares “L” 50x5 para soportar pasarelas a cotas superiores a la del silo
Dependiendo de la altura a salvar existen 4 modelos:

- 1.H : (210 – 530)
- 2.H : (570 – 1050)
- 3.H : (1090 – 1570)
- 4.H : (1610 – 2090)



PARTES Y MATERIALES

- 1 LARGUERO
 - Perfil “U”200 laminado en frío de longitud 2600, 2550 ó 3000mm que actúa como elemento principal de la estructura
 - Material: acero galvanizado S280 GD Z 600 MAC e= 3mm
- 2 CARTELA LARGUERO
 - Sistema de cartelas instalado en los largueros para la rigidización de la unión con los refuerzos
 - Material: acero galvanizado S280 GD Z 600 MAC e= 3mm
- 3 REFUERZO
 - Se trata de 4 perfiles “U”200 laminados en frío instalados transversalmente entre los largueros del apoyo en cúpula centrado, desplazado y ampliado
 - Material: acero galvanizado S280 GD Z 600 MAC e= 3mm
- 4 AMPLIACIÓN
 - Perfiles U200 de longitud 1000mm, laminados en frío, para ser instalados como extensiones de los largueros del apoyo centrado a uno o ambos lados
Las ampliaciones se instalan junto a peldaños universales que actúan como pilares en sus extremos
 - Material: acero galvanizado S280 GD Z 600 MAC e= 3mm
- 5 BASE
 - Perfiles UPN100 laminados en caliente
 - Material: acero galvanizado S275 JR L=1200mm
- 6 DINTEL
 - Perfiles UPN100 laminados en caliente
 - Material: acero galvanizado S275 JR L=2600mm
- 7 PILAR
 - Perfiles UPN100 laminados en caliente que determinan la altura máxima del apoyo elevado
 - Material: acero galvanizado S275 JR
- 8 ARRIOSTRAMIENTOS
 - Perfiles “L”50x50 para arriostrar los pilares
 - Material: acero galvanizado S275 JR