

Capteurs de niveau máximo et mínimo et soutien
Accessories. Additional System

CAPTEURS DE NIVEAU MÁXIMUM ET MÍNIMUM

ACCESOIRES SYSTÈMES SUPPLÉMENTAIRES

COD. AS1A00S2D001, AS1A00S2D003, AS1A00S2D004, AS1A00S2D005, ASDETROTUWT4, ASDETROTUWT5, ASDETROTUWT6, ASDETCAPEND1, ASDETCAPEND2, ASDETFIN

CARACTÉRISTIQUES TECHNIQUES

Capteurs pour indiquer le niveau maximum ou minimum du grain dans le silo. Il existe 5 types:

A SY-SM1 CAPTEURS DE MEMBRANE:

- Pour détecter le niveau minimum, en produits pulvérulents et granulés avec un écoulement facile et un poids spécifique compris entre 300 et 2500 kg/m³. Non recommandé comme détecteur maximum.

FONCTIONNEMENT: la pression exercée par le grain sur une membrane agit sur un interrupteur pour envoyer un signal

Ils sont très robustes et ne nécessitent pas d'alimentation.

- Assemblage facile, car il s'adapte parfaitement à la forme ondulée de la virole et à la trémie aussi.
- Il intègre une colonne de régulation, qui permet le réglage de la sensibilité.

B SY-DP1 CAPTEURS PENDULAIRES:

- Pour détecter le niveau maximum.

FONCTIONNEMENT: en raison de la pente générée par le grain, le cône se déplace, activant l'interrupteur à l'extrémité de la tige.

- S'installe au toit avec un support de flange.
- Ils sont très robustes, simples et ne nécessitent pas de puissance.
- La connexion au silo se fait à l'aide d'un support de flange attaché.

C SY-DR1 CAPTEURS ROTATIFS

- Pour détecter les niveaux maximum, intermédiaire et minimum.

FONCTIONNEMENT: la pelle tourne jusqu'à ce que le grain empêche son mouvement, puis il génère un signal.

- Détecte le niveau maximum, s'il est installé au plafond, le niveau intermédiaire s'il est installé au mur et le niveau minimum, s'il est installé dans la trémie du silo.
- Sensible : alimentation et entretien de base.
- Deux modes selon la densité du matériau stocké.
- Installation : sur le toit du silo avec un support type bride et un kit de rallonge de 1m. S'adapte à la virole et à la trémie.

D CAPTEURS CAPACITIFS

- Pour détecter le niveau maximum et minimum.

FONCTIONNEMENT: générer un signal en modifiant la conductivité de l'environnement entourant l'appareil.

- Ils sont de la firme Endress Hauser.
- Ont besoin de nourriture.
- La connexion au silo se fait par un filetage 1 ½" pour le niveau maximum et 1" pour le niveau minimum.

E CAPTEURS DE FIN DE COURSE

- Détecte si la porte d'accès située dans la paroi du silo est fermée ou ouverte.

FONCTIONNEMENT Lorsque la porte est fermée, appuyez sur le bouton qui active le mécanisme.

- Modèle ZCK-M1 avec bouton poussoir.
- Il s'installe entre les deux vantaux de la porte, dans le dormant, pour que le dispositif envoie le signal du vantail intérieur, au moyen d'un câble.



CARACTÉRISTIQUES TECHNIQUES

Ils sont classés selon le système de connexion du silo.
Supports utilisés :

- A** SY-SM1 CAPTEURS MEMBRANE ET SY-DR1 ROTATIF
Ce détecteur est installé directement au mur ou dans la trémie du silo et ne dispose pas d'un support.

- B** SUPPORT MURAL POUR DÉTECTEUR DE FILETAGE
Pour détecteurs rotatifs minimum ou capacitifs.

PIÈCES ET MATÉRIAUX

- Tôle peinte. S275 JR e= 5mm.
- Filetage.
- Ø(ext) = 55mm.
- DIN 2986.
- Filetage femelle BSP GAS 1 ½”.

- C** SUPPORT DE DÉTECTEUR DE FILETAGE
POUR TOIT /TRÉMIE
Pour détecteurs capacitifs ou rotatifs avec extension.

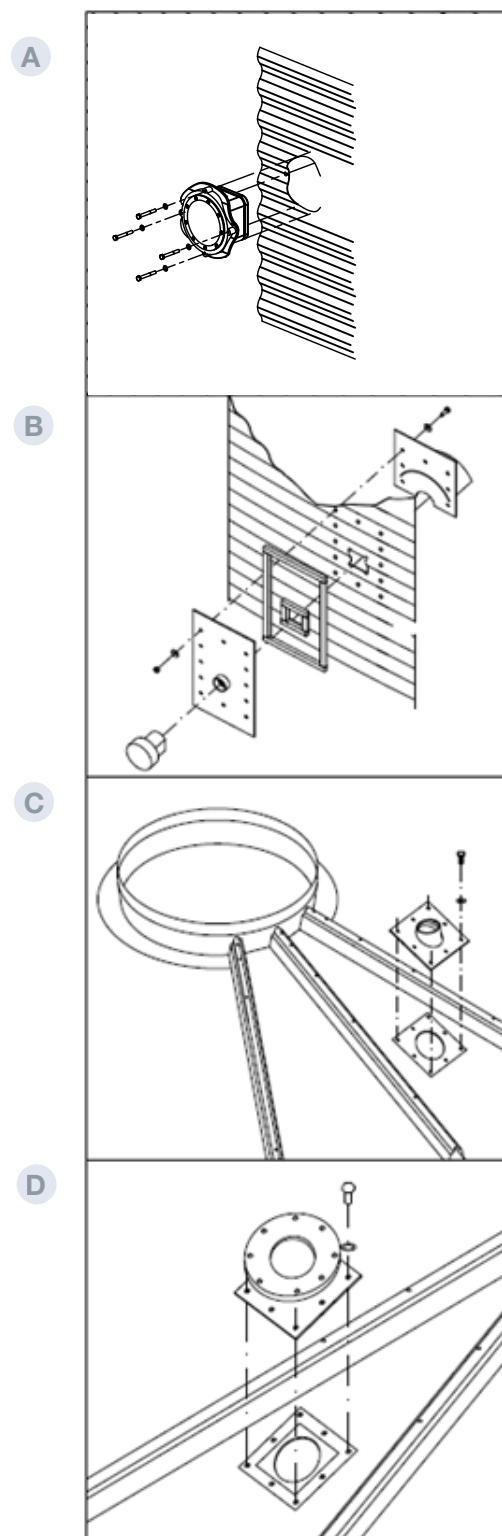
PIÈCES ET MATÉRIAUX

- Filetage.
- Ø(ext) = 55mm.
- DIN 2986.
- Filetage femelle BSP GAS 1 ½” ó 1”.
- Pour passer d'un filetage de 1 ½” a 1” nous utilisons un raccord (adaptateur).

- D** SUPPORT DE DÉTECTEUR DE TYPE BRIDE
Pour les détecteurs de toit de type de rotatifs avec extension, pendulaires, radar ou spécial.

PIÈCES ET MATÉRIAUX

- Bride carrée fixée au toit. Tôle galvanisée. S275 JR. e= 5mm.
- Tuyau en acier galvanisé. S275 JR. Ø(ext) = 106mm. e= 6mm.
- Bride circulaire à préciser par le client. Tôle galvanisée. S275 JR. e= 5mm
- PN 100 DR 16. Géométrie selon PN 60, PN 100 ou PN 200.





Bureaux et Usine:

Ctra. de Arenas km. 2.300
13210 Villarta de San Juan • Ciudad Real - Espagne
T: +34 926 64

Madrid Bureaux:

C/Azcona, 37 • 28028 Madrid - Espagne
T: +34 91 726 43 04

symaga@symaga.com
www.symaga.com