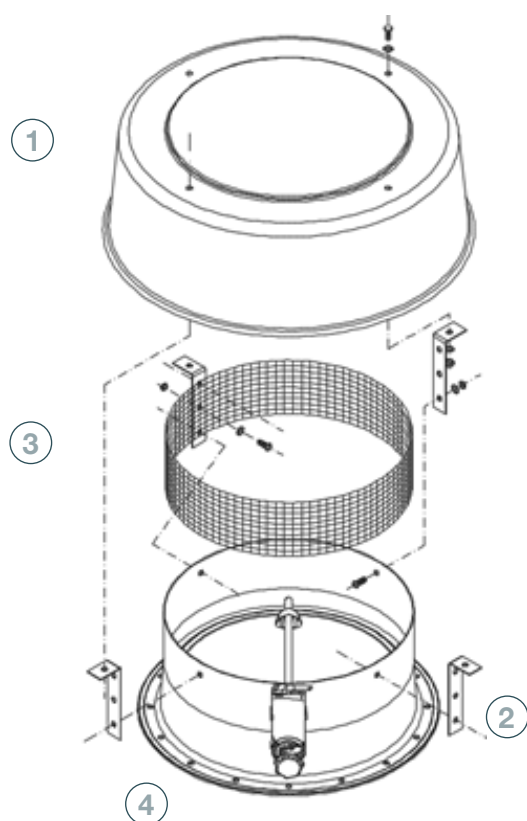


## CARACTÉRISTIQUES TECHNIQUES

Cheminée d'aération avec un amortisseur de fermeture et d'ouverture.

Elle est utilisée pour l'étanchéité du toit du silo et effectuer des traitements de fumigation.



## PIÈCES ET MATÉRIAUX

- ① **COUVERCLE**
  - Couvercle extérieur fixé au corps au moyen des pinces
  - MATÉRIEL : Acier galvanisé S280 GD Z600 MAC e= 1.5mm
- ② **PINCES**
  - Tôle pliée qui agit comme une liaison entre le couvercle et le corps
  - MATÉRIEL : Acier galvanisé S280 GD Z600 MAC e= 2mm
- ③ **COURETTE D'AÉRATION À MAILLE**
  - Maille carrée galvanisée (10x10x0,8) installée sur le corps pour empêcher les oiseaux d'entrer
- ④ **CORPS AVEC PORTE**
  - Conduit d'aération installé sur la section de toit et scellé par de la pâte à modeler
  - Il a une porte papillon actionnée au moyen d'un levier qui revient à sa position initiale par la force d'un ressort
  - MATÉRIEL : Acier galvanisé DDP + HDG e= 2mm
- ⑤ **SECTION DE TOIT AVEC CREUX**
  - Section de toit standard avec un creux de Ø420 mm pour l'installation du dôme
  - MATÉRIEL : Acier galvanisé S280GD ZM310 MAC e= 0.8mm
- ⑥ **BRIDE**
  - Cadre installé sur la section du toit pour le couplage de porte
  - MATÉRIEL : Acier galvanisé S280 GD Z600 MAC e= 2mm
- ⑦ **MOTEUR**
  - Secteur circulaire pour assurer le corps
  - MATERIEL: Acier galvanisé S280 GD Z600 MAC e= 2mm
- ⑧ **SYSTÈME DE FERMETURE**
  - MATERIEL: Acier galvanisé S280 GD Z600 MAC