

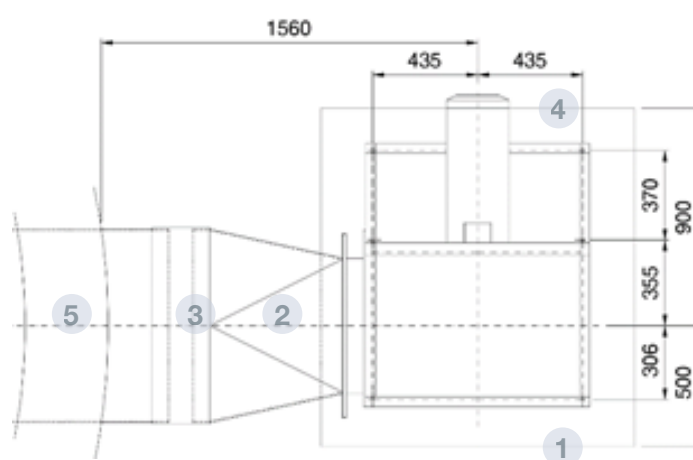
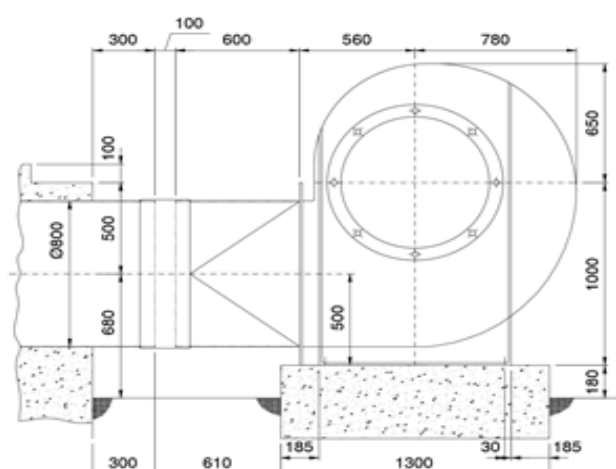
CMR-2380-  
800-4T-30HP

ACCESORIOS  
SISTEMAS DE  
VENTILACIÓN

**SYMAGA**

FICHA 5.43  
VERSIÓN 2. 17/06/2021

COD. 30CMR23802



## DESCRIPCIÓN

Ventilador centrífugo de media presión y simple aspiración, de gran robustez, equipado con turbina de álabes hacia atrás. Acabado anticorrosivo en resina de poliéster polimerizada a 190 °C.

Previo desengrase con tratamiento nanotecnológico libre de fosfatos.

Colocados en la base del silo, en el exterior, ya sean conectados a los canales de aireación, a un cono ventilado o a un suelo de aireación total. Cuando la aireación es para un silo tolva, el ventilador va directamente atornillado a un sector de tolva preparado para ello.

CARACTERÍSTICAS TÉCNICAS		DATOS DEL MOTOR	
Rendimiento	78,5%	Potencia Mecánica Nominal (kW)	22
Grado eficiencia N	77,8	Hz/fases	50/3
Categoría de medición	B	Motor (rpm)	1470
Categoría eficiencia	Total	Polos	4
Relación específica	1,02	Corriente máx. (A) 230 V	41,00
Caudal (m <sup>3</sup> /h)	29118	Corriente máx. (A) 400 V	23,80
Presión (mmca)	1877	Protección del motor	IP55
Potencia eléctrica (kW)	19,351	Tamaño del bastidor del motor	180
Velocidad (rpm)	1475	Eficiencia del motor	IE3
Variador de velocidad	VSD no necesario	Temperaturas de aire límite	-20 °C → +120 °C
Cumplimiento Erp	2015	Caudal máximo (m <sup>3</sup> /h)	4800
		Velocidad (rpm)	1400
		Peso aprox. (kg)	431

• Datos establecidos en el punto de máxima eficiencia

• Los datos pueden cambiar, por favor consulte la placa del motor

## PARTES

- 1 VENTILADOR
- 2 TRANSICIÓN
- 3 CONEXIÓN FLEXIBLE
- 4 PICO - FLAUTA
- 5 TUBO EN CIMENTACIÓN (NO SUMINISTRADO POR SYMAGA)

