

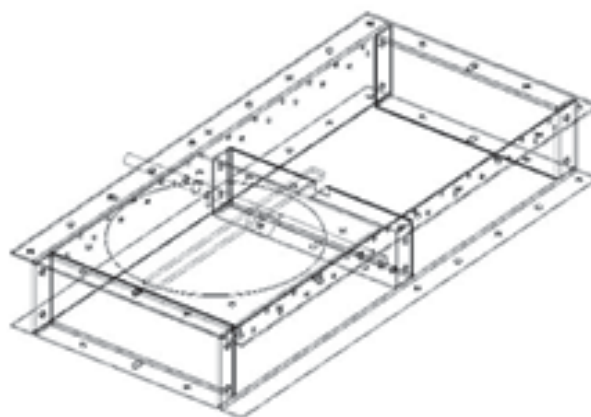
COMPUERTAS PARA
PARTE INFERIOR
DE LOS SILOS TOLVA

ACCESORIOS
SISTEMAS
ADICIONALES



FICHA 5.50
VERSIÓN 2. 14/06/2021

COD. RCARGA***



CARACTERÍSTICAS TÉCNICAS

Compuertas que se sitúan en la boca de salida de los silos tolva.

UTILIDAD Abrir y cerrar y para regular la cantidad de material que sale.

MATERIALES

- Acero galvanizado S280 GD Z600 MAC e= 3mm

TIPOS

SEGÚN SU TAMAÑO:

- 1 400x400
· Compuerta para silos

- 2 250x250
· Compuerta descarga lateral

SEGÚN SU ACCIONAMIENTO SON:

- 1 Manual
· Compuerta cremallera accionada manualmente

- 2 Eléctrica
· Tiene un motor eléctrico que la acciona. Tiene 2 detectores

- 3 Neumática
· Tiene un pistón neumático (accionado por aire a presión) para abrir y cerrar

- 4 Doble
· Esta compuerta tiene una tajadera manual y otra eléctrica en el mismo cuerpo. Una para abrir y cerrar (eléctrica) y otra para regular el flujo o para cerrar en caso de avería