

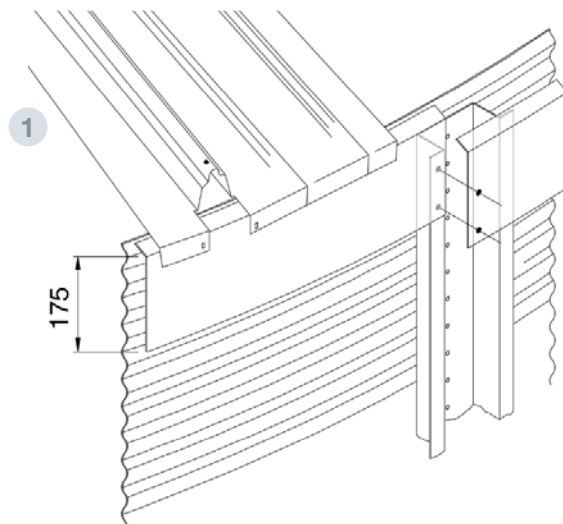
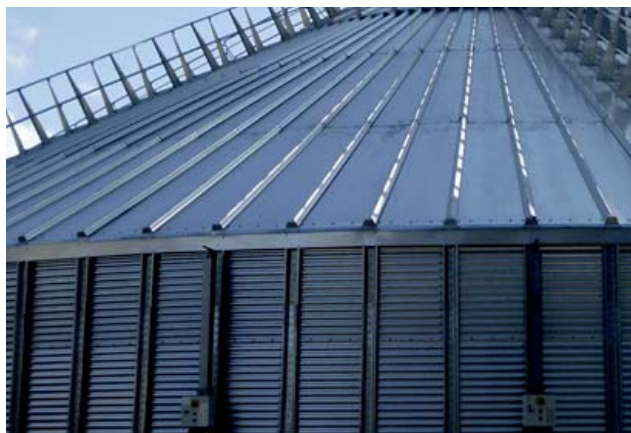
FALDÓN DE ALERO METÁLICO

ACCESORIOS TECHO



FICHA 5.2
VERSIÓN 2. 14/06/2021

COD. AS****FALALE

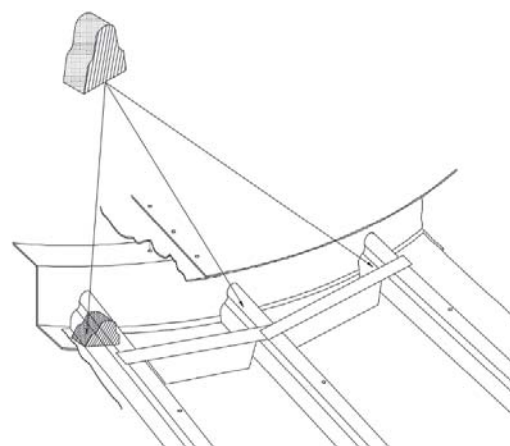


CARACTERÍSTICAS TÉCNICAS

Chapa metálica ubicada en el alero del silo para evitar la entrada de lluvia y nieve en polvo, sin sellar la conexión entre el techo y el cilindro, permitiendo una aireación natural

- Permite la circulación de aire en la unión TECHO – CUERPO
- Evita la entrada de lluvia y nieve en polvo
- Incluye tapones de onda para mejorar el sellado de la boca de carga y alero

INCOMPATIBILIDADES No utilizable para silos SCE 300 y SCE 350.



PARTES Y MATERIALES

- 1 FALDÓN DE ALERO**
- Chapa plegada de longitud de desarrollo 2250 mm y radio variable
 - MATERIAL: Acero galvanizado S280 GD Z600 MAC e= 0.8mm

- 2 TAPÓN DE ONDA**
- Colocado en la unión de sectores con el collar de techo y en el alero
 - MATERIAL: Espuma de polietileno reticulado

