



CARACTERÍSTICAS TÉCNICAS

Doble pared de chapa, normalmente prelacada, que crea una cámara de aire de 70 mm entre cuerpo y forro para mejorar el aislamiento térmico del silo y su estanqueidad.

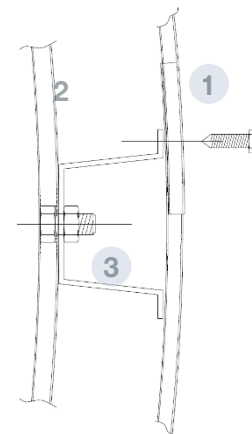
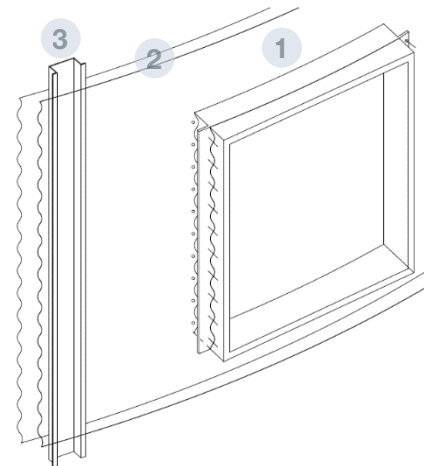
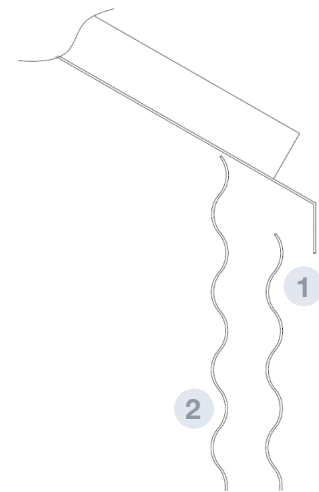
Se instala mediante tornillos autotaladrantes a las alas de los refuerzos.

Actúa como protección frente a la radiación solar de las capas de grano pegadas a la pared.

Para mejorar sus propiedades se puede rellenar la cámara de aire de material aislante, como lana de roca. Mejora el nivel de impermeabilidad del cilindro

RECOMENDACIONES

Instalar en emplazamientos con elevada radiación solar o lluvia para evitar que el arroz amarille (protección por efecto "sandblating").



PARTES Y MATERIALES

- 1 FORRO CILINDRO**
- Chapa ondulada de dimensiones 1140x2600 mm
 - Colores blanco, verde o azul
 - MATERIAL: S280 GD Z225 GS 25/7 e=0.6 mm

- 2 VIOLA ESTÁNDAR**

- 3 REFUERZO ESTÁNDAR**