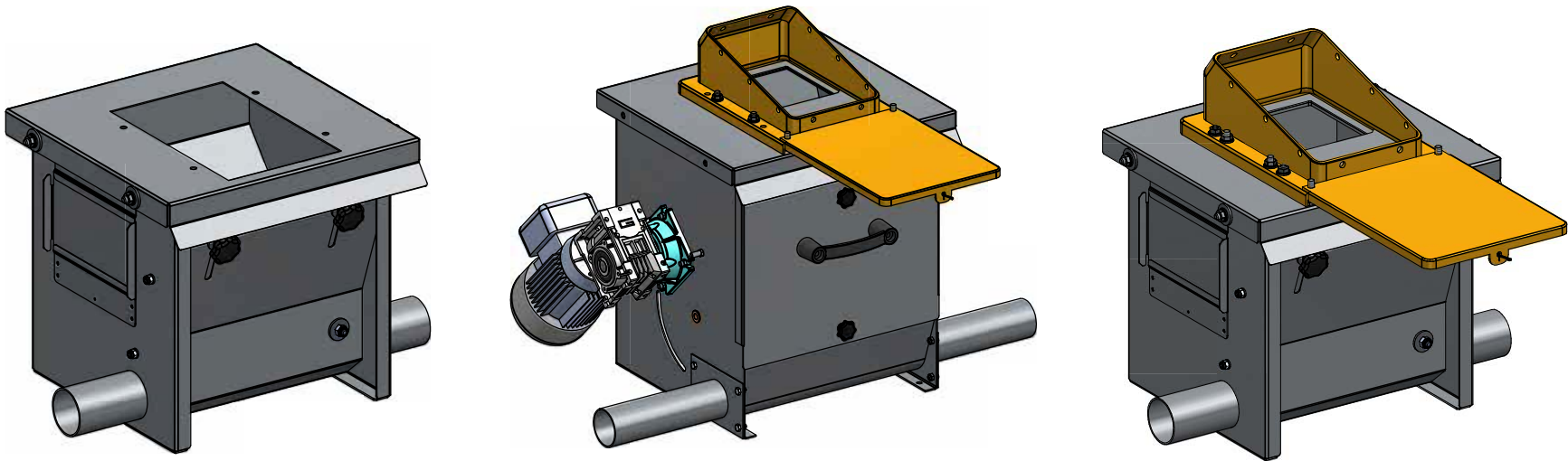
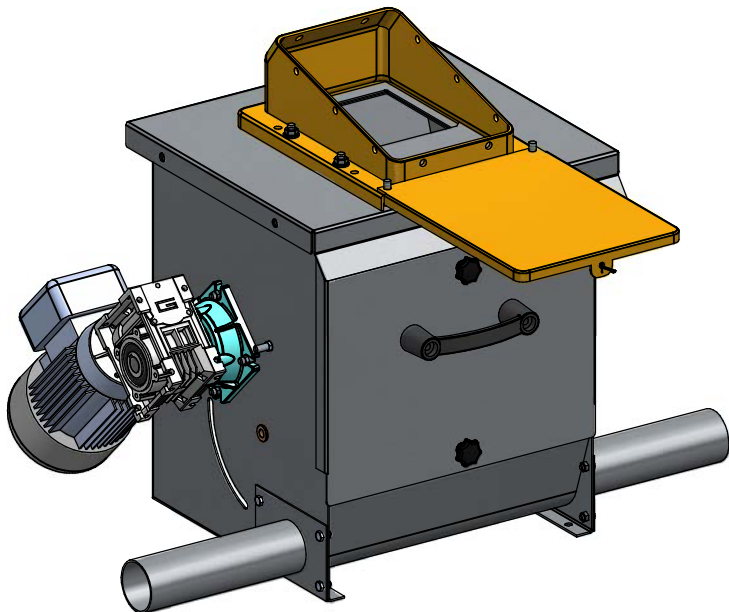
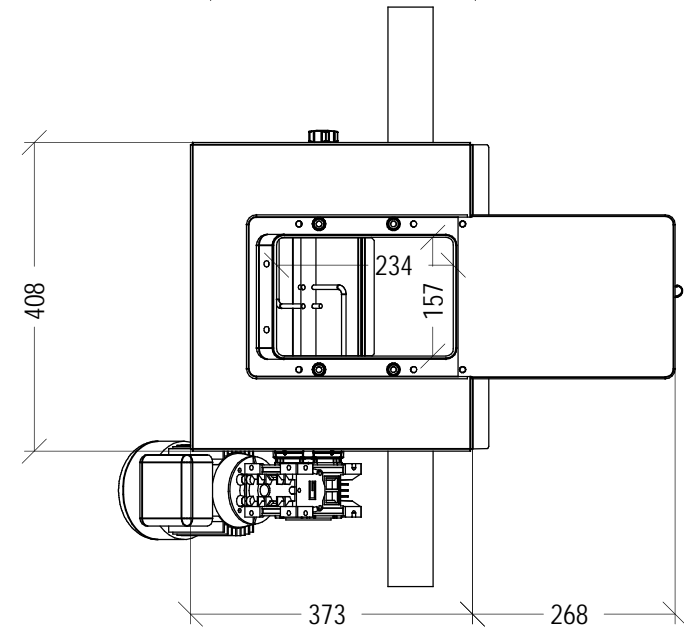
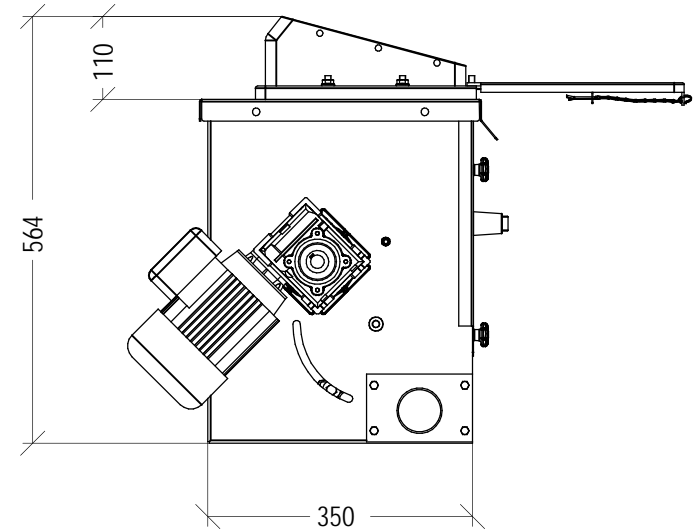
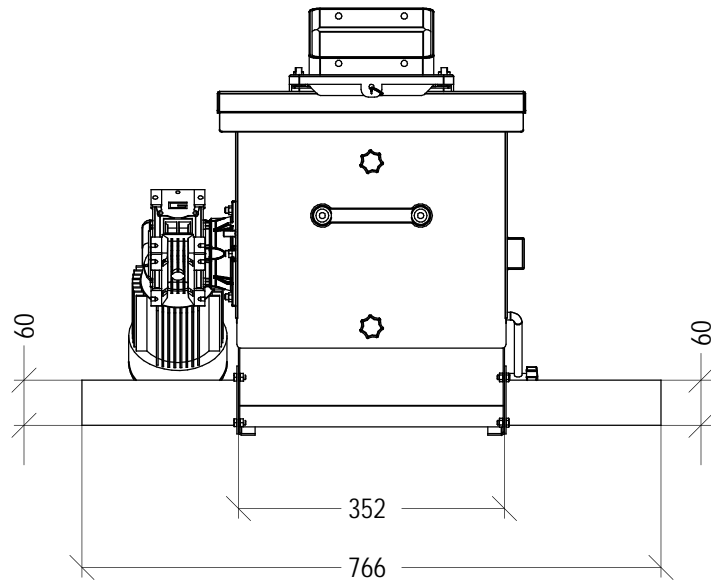


// LOAD UNIT



 **SYMAGA**

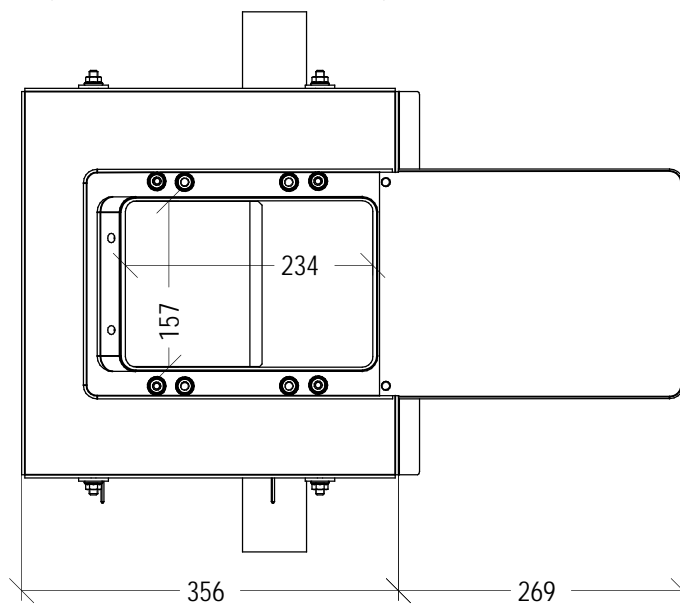
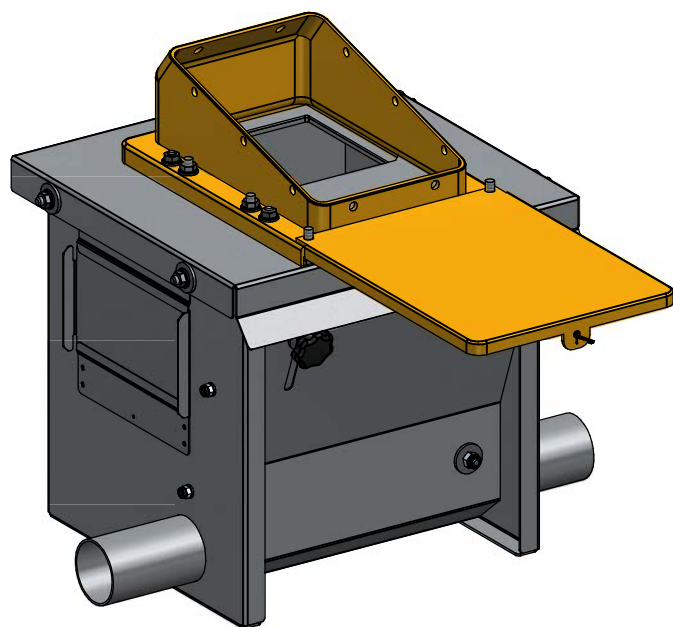
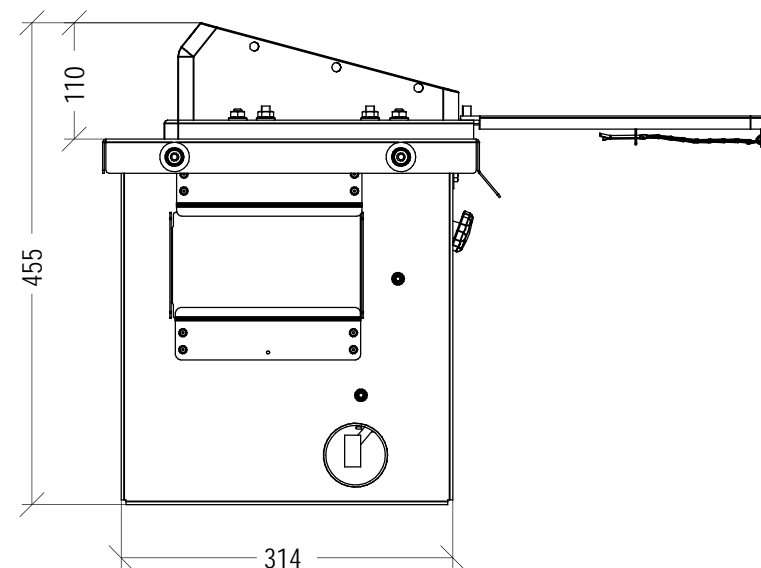
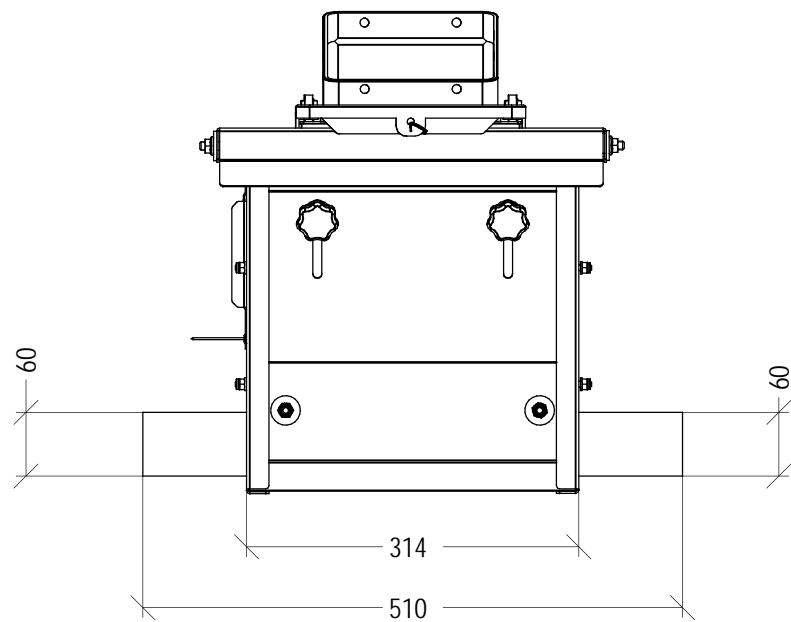



SYMAGA

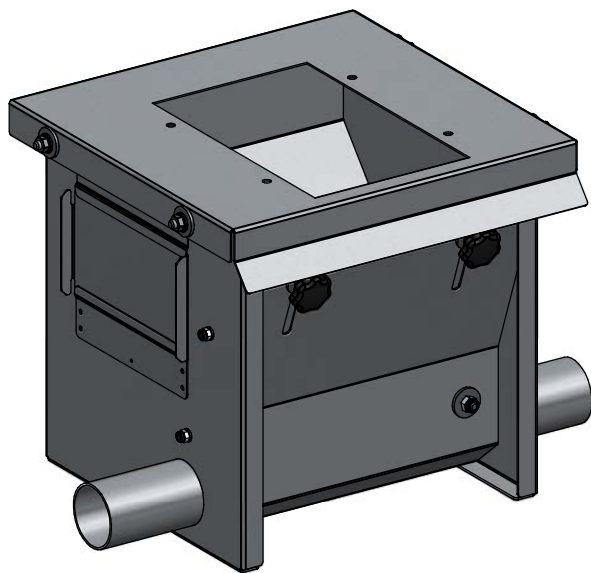
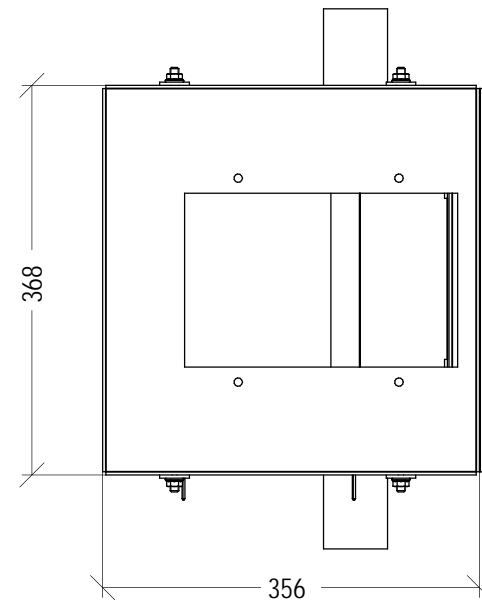
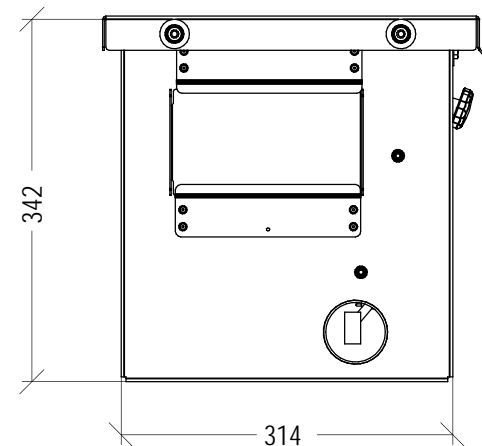
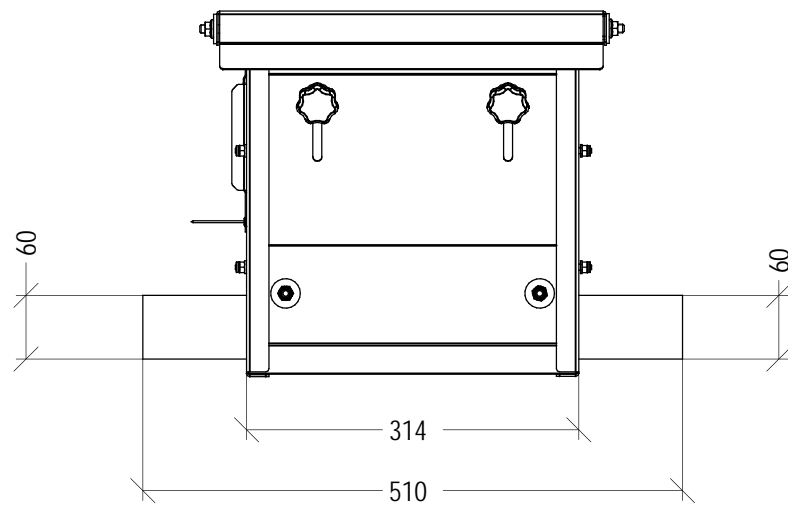
Unidad de carga inoxidable simple motorizada
 Motorised single stainless steel loading unit for chain system
 Unité de remplissage simple acier inoxydable, motorisée

S/E

COD: G02022020001



	Unidad de carga inoxidable simple para transporte de cadena Single stainless steel loading unit for chain system Unité de remplissage simple acier inoxydable pour chaîne		S/E
	COD: G02022010001		



Cuerpo ud de carga inox. simple para transporte de cadena
 Single stainless steel loading unit for chain system
 Unité de remplissage simple acier inoxydable pour chaîne

S/E

COD: G02022011001

www.symaga.com
symaga@symaga.com

Oficinas y Fábrica
Ctra. de Arenas, km. 2,300
13210 Villarta de San Juan
Ciudad Real - España
T: +34 926 640 475

