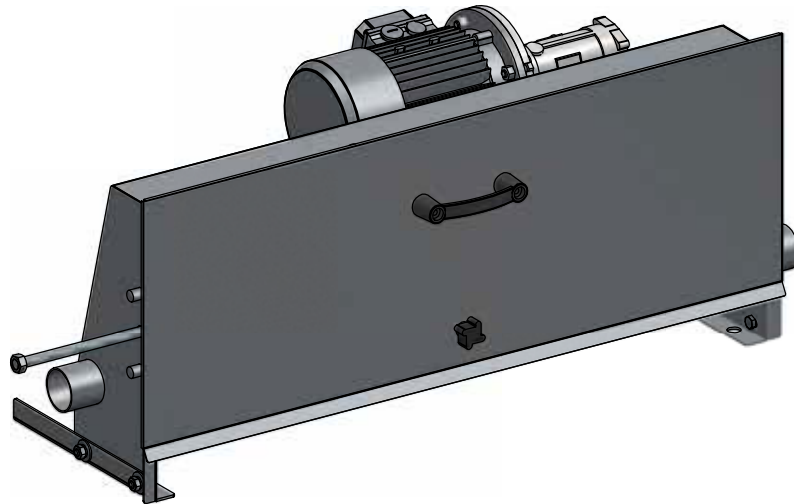
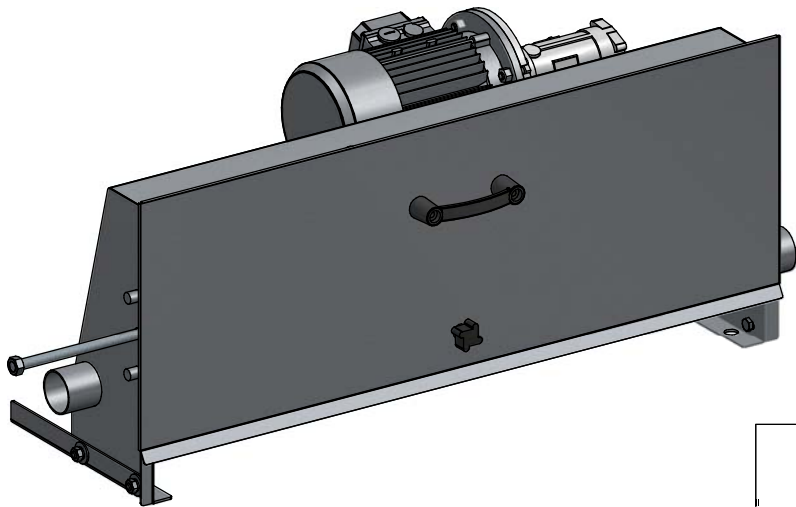
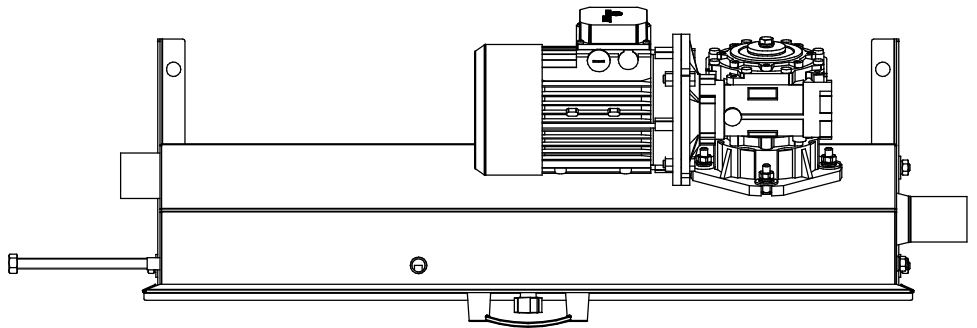
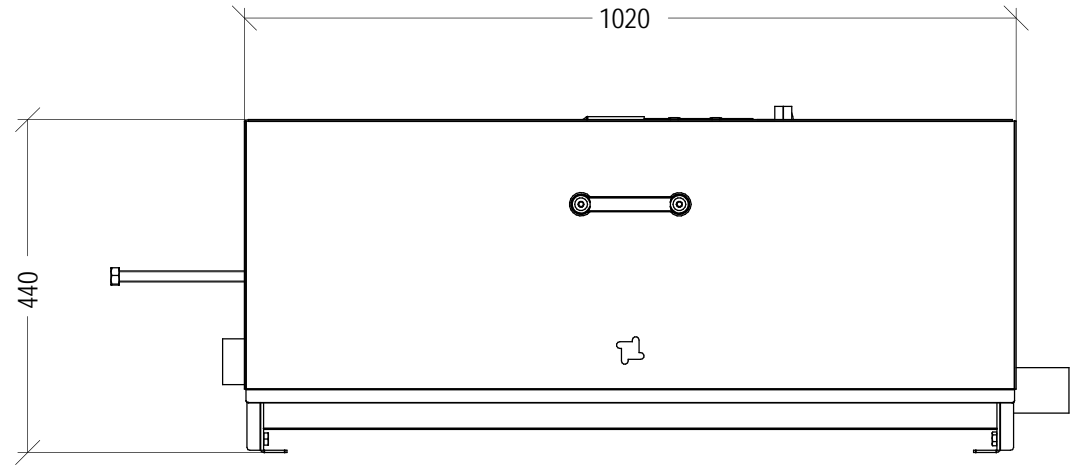
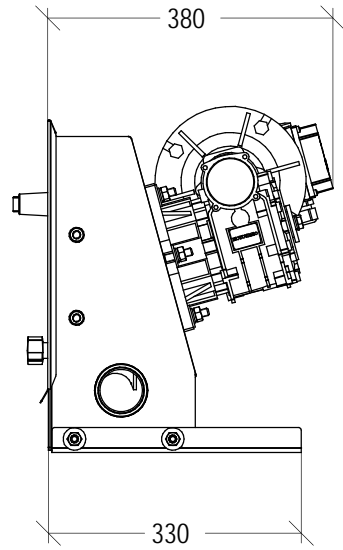

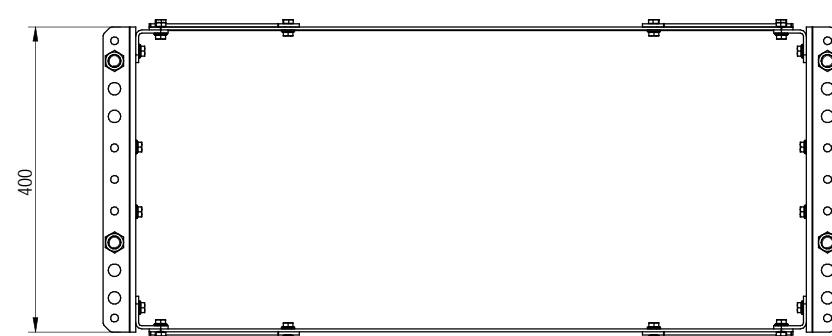
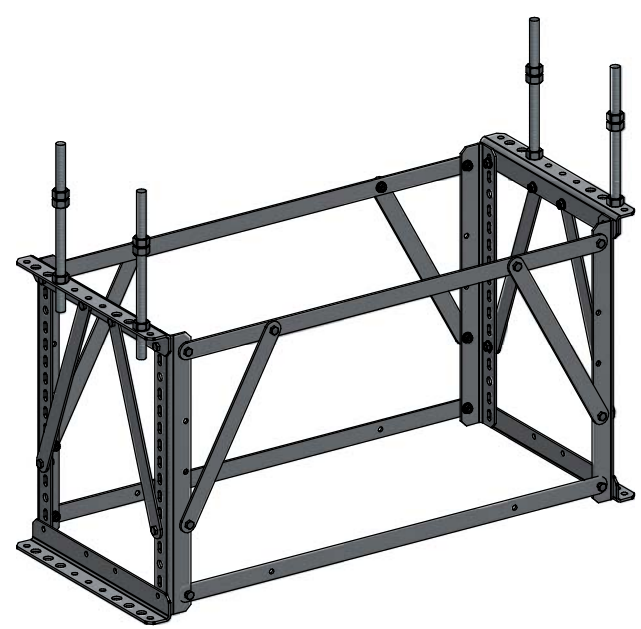
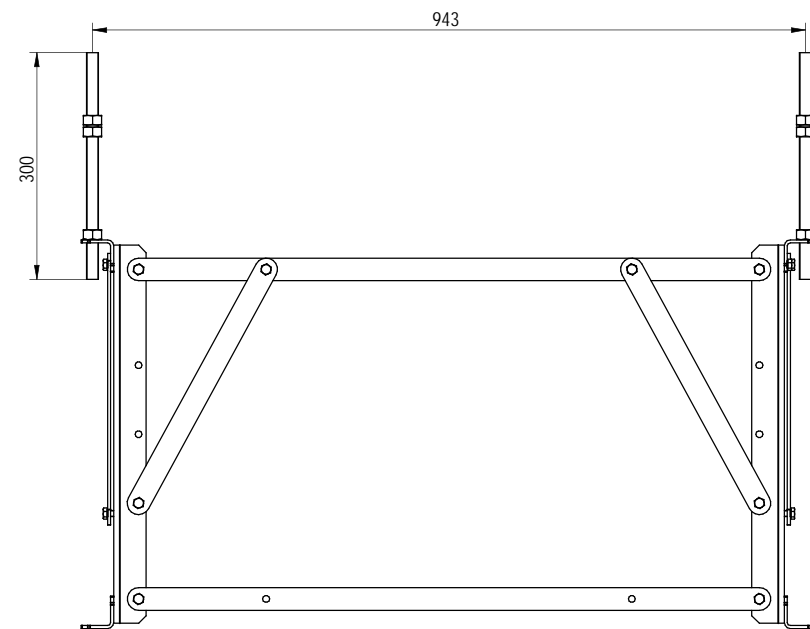
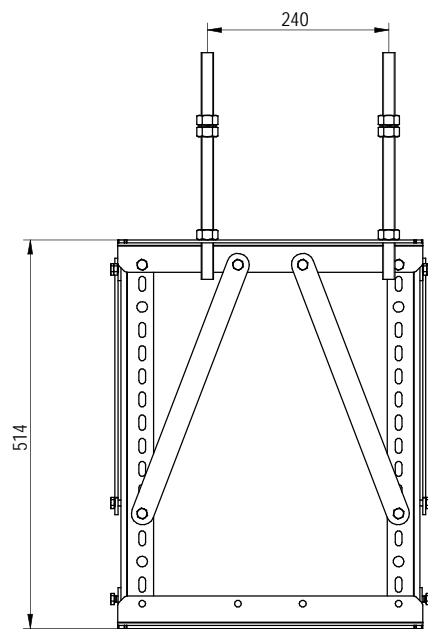



// MÁQUINA DE CADENA Y SOPORTES

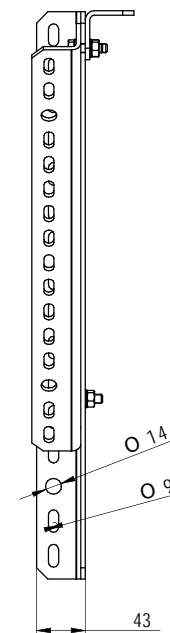
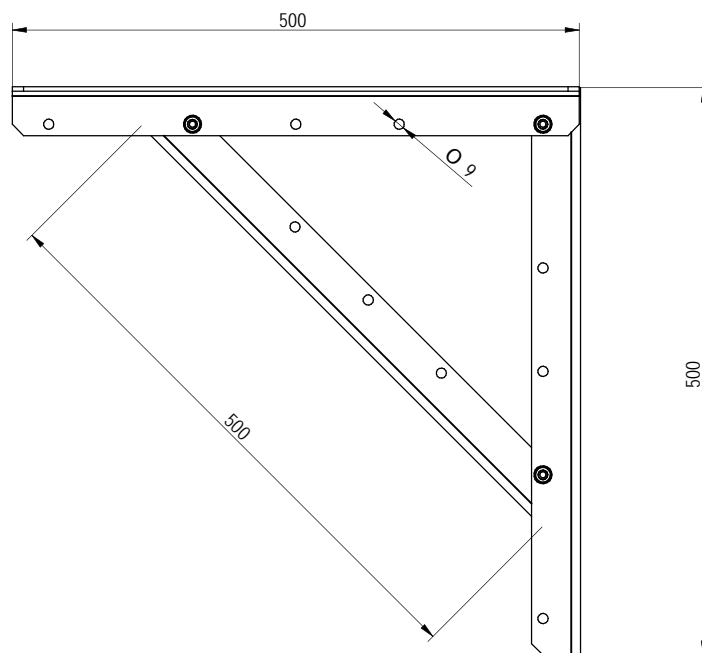




	Unidad motriz para cadena de arrastre Stainless steel driving unit for chain system Unité d'entraînement pour chaîne d'entraînement		
		S/E	
COD: G02021010001			



	Soporte para unidad motriz sobre suelo Floor support for driving unit Support pour unité d'entraînement sur sol		S/E
	COD: G02021030001		



Soporte a pared unidad motriz-unidad de carga
 Wall support for driving unit / loading unit
 Support de mur pour machine à chaîne-unité de remplissage

S/E

COD: G02020010001

www.symaga.com
symaga@symaga.com

Oficinas y Fábrica
Ctra. de Arenas, km. 2,300
13210 Villarta de San Juan
Ciudad Real - España
T: +34 926 640 475

