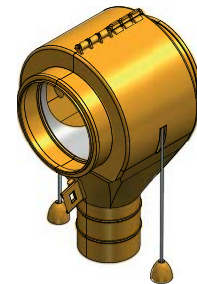
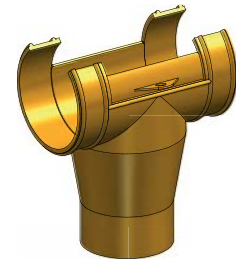


TRAPPES DE SORTIE, TUBES PVC ET ACIER

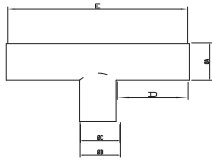
HERMÉTIQUE RÉSISTANCE

- Ensemble conçu pour une utilisation à la fois avec de l'aliment farine ou granulé.
- Faciles à installer. Différentes options d'installation.
- Hermétique à l'humidité et à la poussière.
- Possibilité d'ouverture et de fermeture individuelle.
- Fabriqués avec polypropylène qui garantit la résistance au frottement et aux éléments externes.
- Descente télescopique permettant un réglage en fonction de la hauteur de la trémie.
- Pour tube de transport de Ø 55, 60, Ø 75, 90 et 125 mm et pour tube de descente de Ø 63 ou Ø 70 et 110 mm.

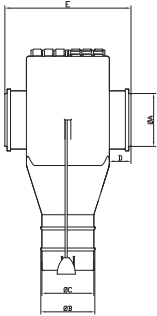


TRAPPES DE SORTIE, TUBES PVC ET ACIER

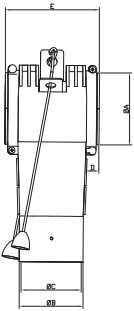
Données Techniques



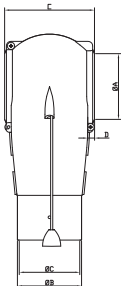
MODÈLE							TUBE DE DESCENTE
CODE	TUBE mm	A	B	C	D	E	mm
G02002010002	55	54,5	40	38	80	200	40



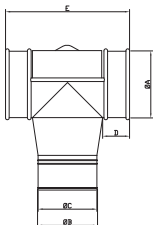
MODÈLE							TUBE DE DESCENTE
CODE	TUBE mm	A	B	C	D	E	mm
G02002010003	55	54,5	57	52	24	138	63
G02002020001	60	58,4	57	52	23,75	138	63
G02002030001	75	75	57	52	23,75	138	63
G02002040001	90	90	57	52	24	138	63



MODÈLE							TUBE DE DESCENTE
CODE	TUBE mm	A	B	C	D	E	mm
RDESC5503	55	56,5	70	66	14	103	70



MODÈLE							TUBE DE DESCENTE
CODE	TUBE mm	A	B	C	D	E	mm
G02002030003	75	72	70,4	66,4	8	98	70
G02002040002	90	88,5	69	65	12	118	63



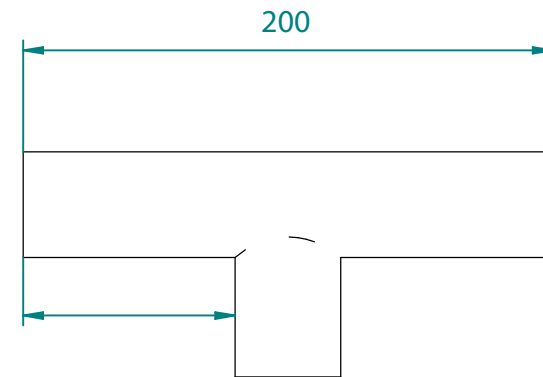
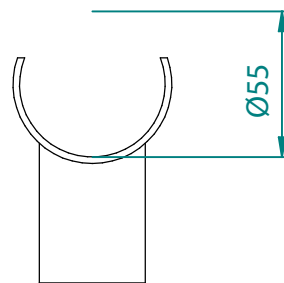
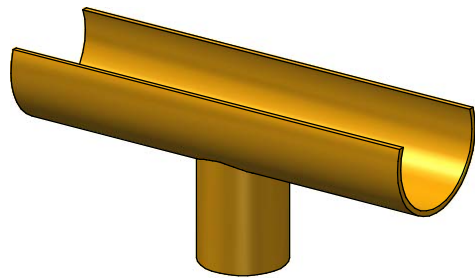
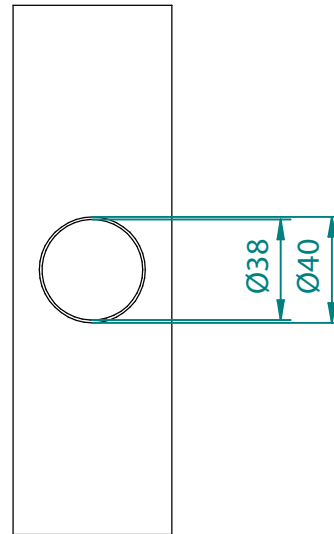
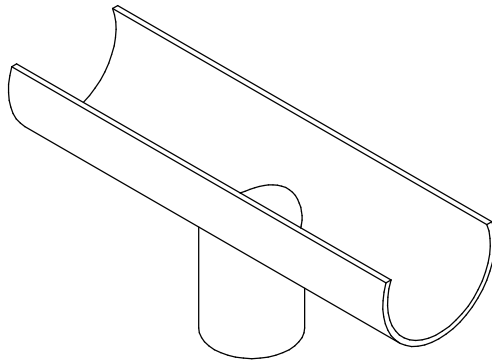
MODÈLE							TUBE DE DESCENTE
CODE	TUBE mm	A	B	C	D	E	mm
G02002030002	75	67	66	59,5	28	136	70
G02002050001	125	116,5	104	92	38	210	110



Ouverture et fermeture depuis le sol.



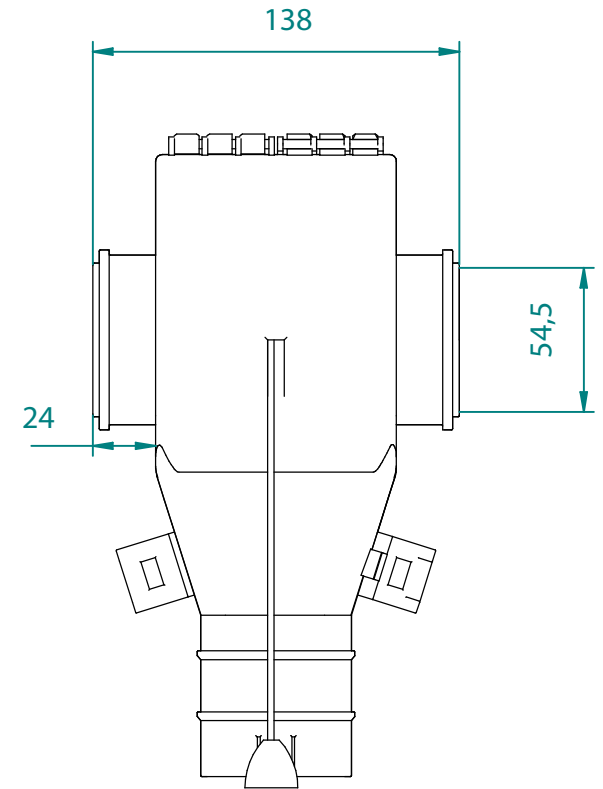
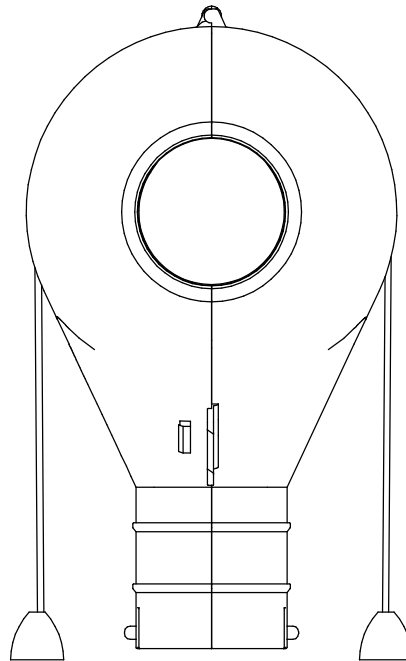
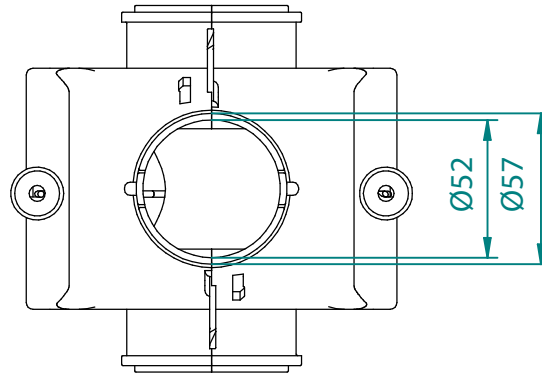
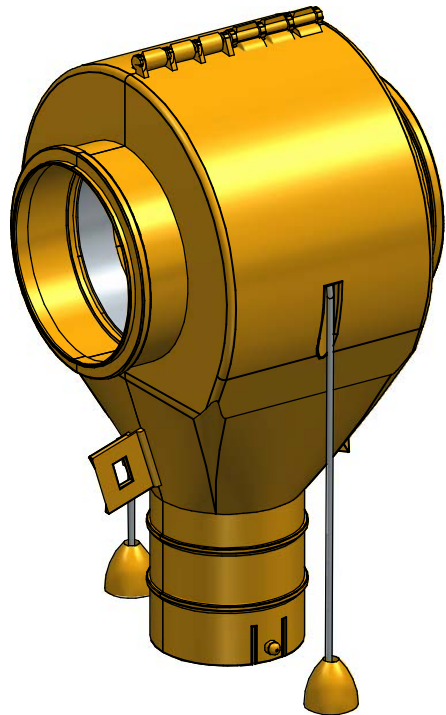
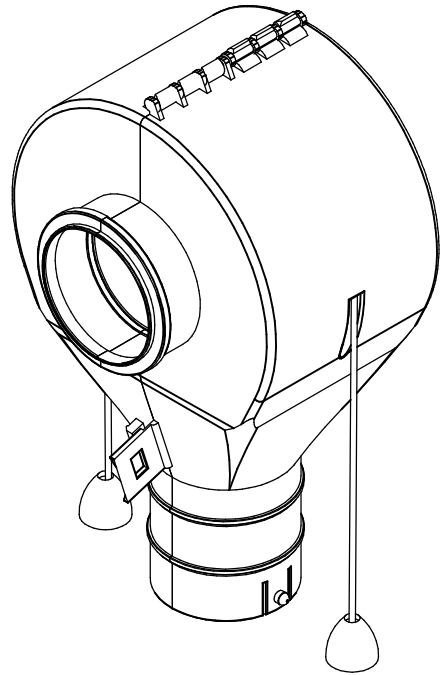
Fixation au tube par pression, sans vis ou colliers.
Descente avec trappe guillotine manuelle.



BOCA DE CAÍDA Ø 55. BAJADA Ø 40
OUTLET DROPS Ø 55. DROP Ø 40
TRAPPES DE SORTIE Ø 55. SORTIE Ø 40

S/E Rev.0

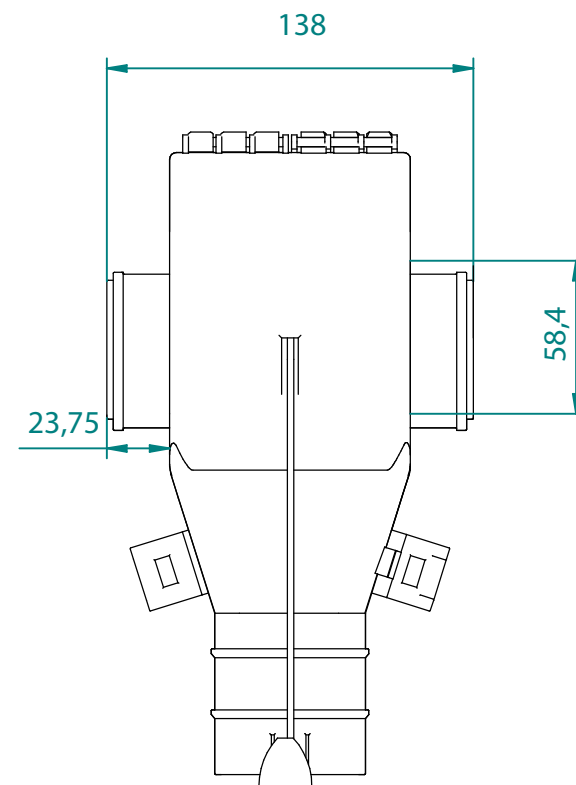
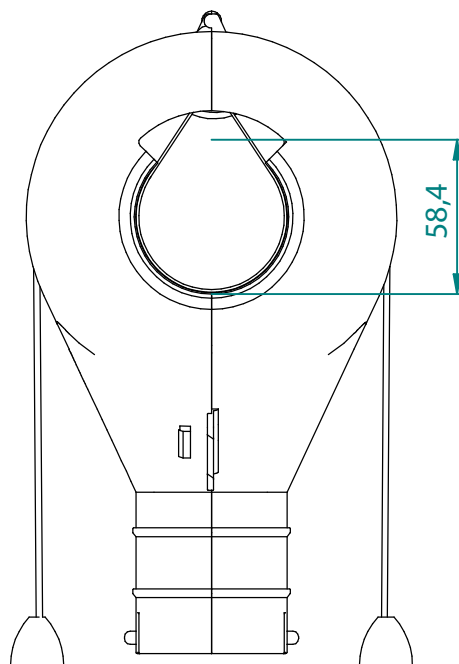
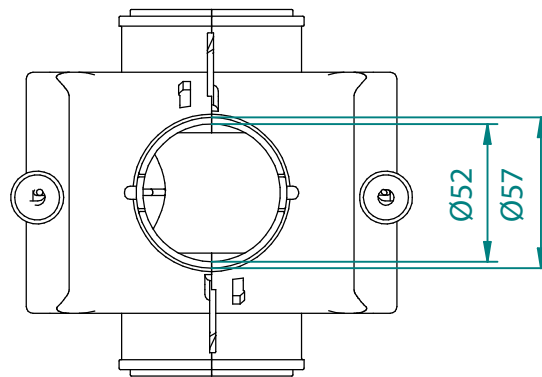
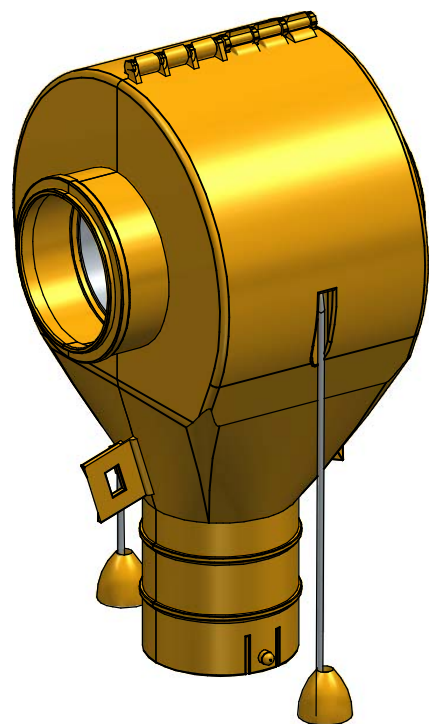
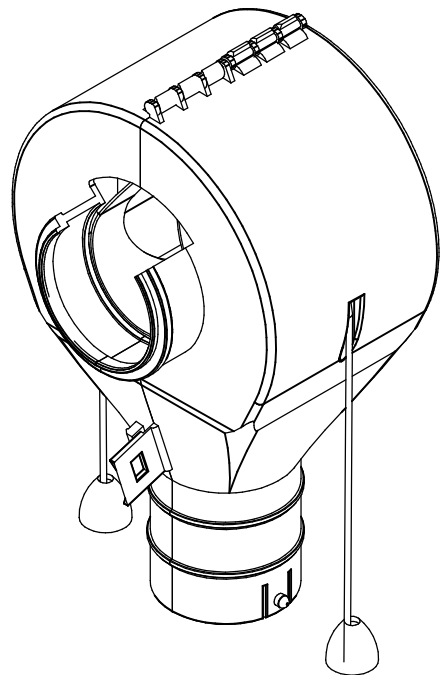
G02002010002



BOCA DE CAÍDA Ø 55. BAJADA Ø 63
 OUTLET DROPS Ø 55. DROP Ø 63
 TRAPPES DE SORTIE Ø 55. SORTIE Ø 63

S/E Rev.0

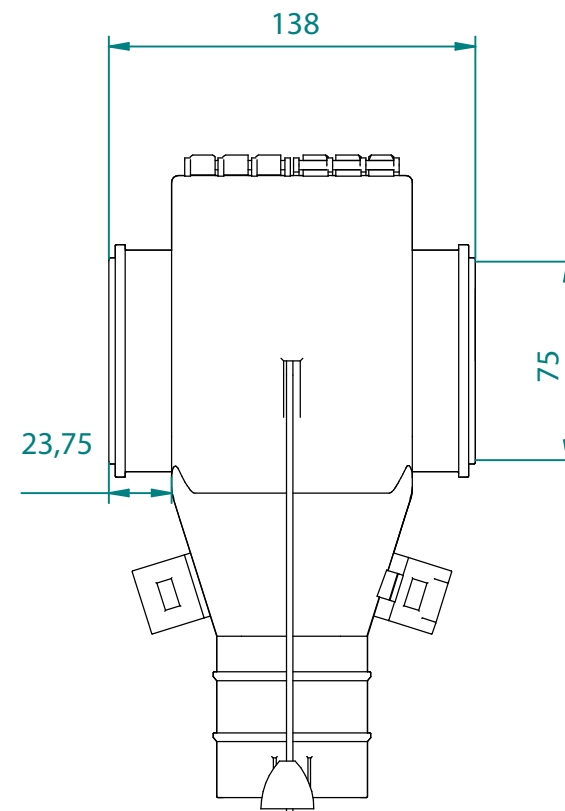
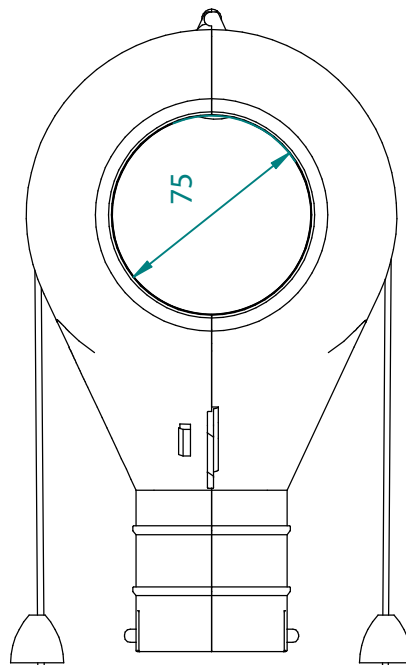
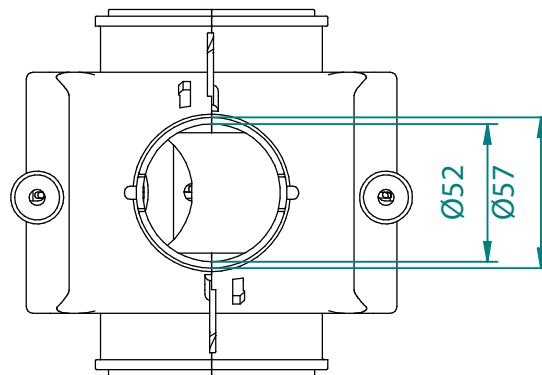
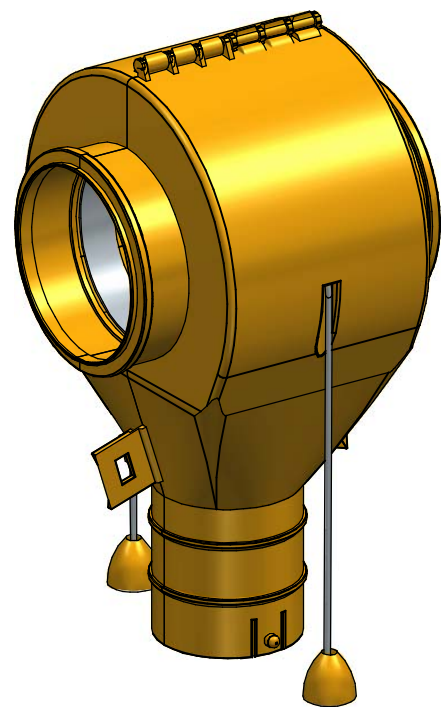
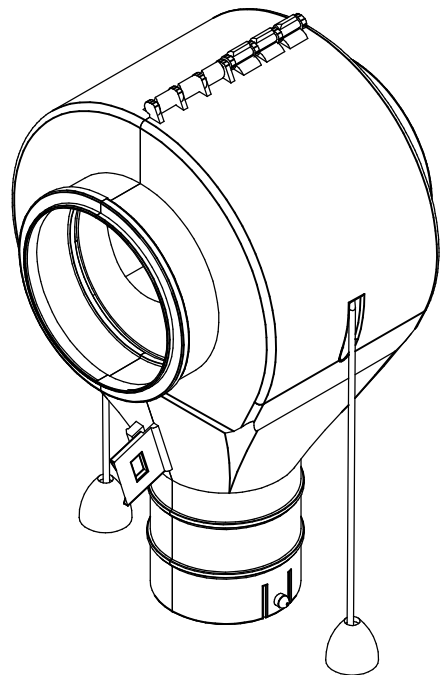
G02002010003



BOCA DE CAÍDA Ø 60. BAJADA Ø 63
 OUTLET DROPS Ø 60. DROP Ø 63
 TRAPPES DE SORTIE Ø 60. SORTIE Ø 63

S/E	Rev.0
-----	-------

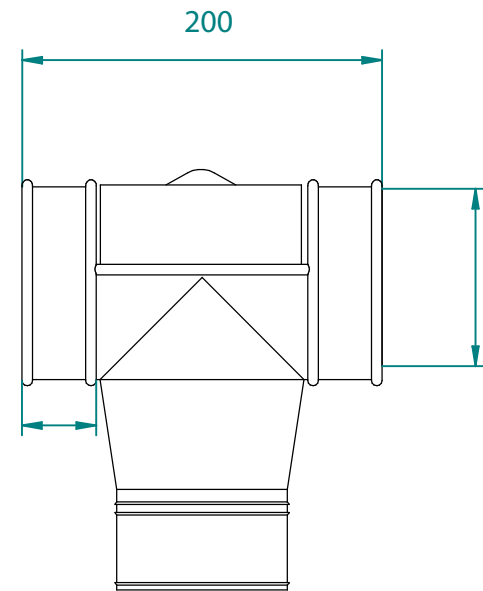
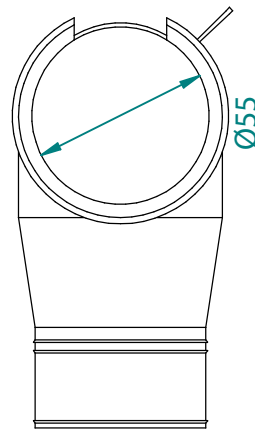
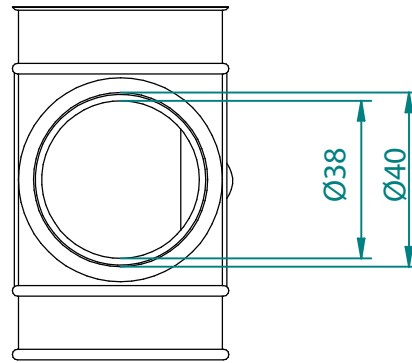
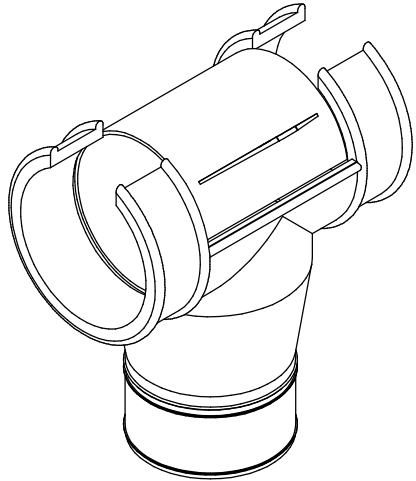
G02002020001



BOCA DE CAÍDA Ø 75. BAJADA Ø 63
 OUTLET DROPS Ø 75. DROP Ø 63
 TRAPPES DE SORTIE Ø 75. SORTIE Ø 63

S/E	Rev.0
-----	-------

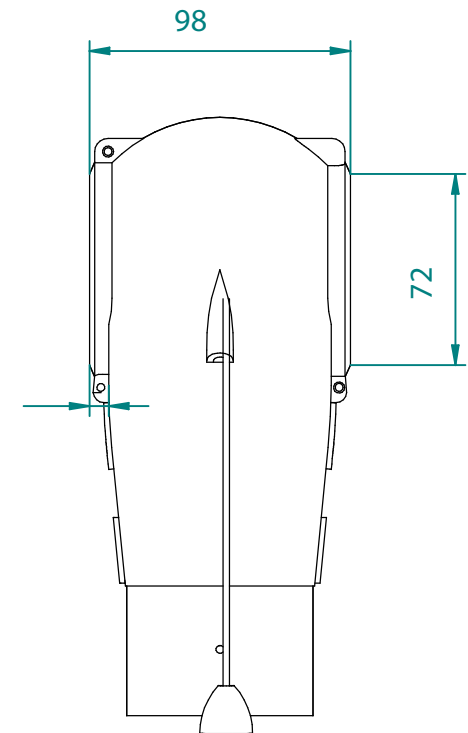
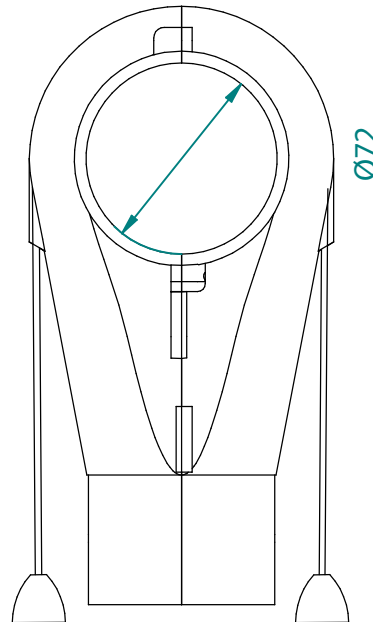
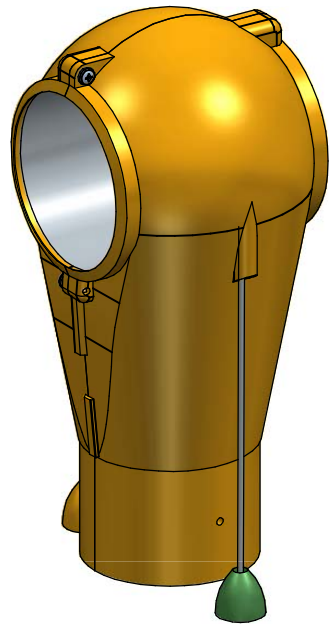
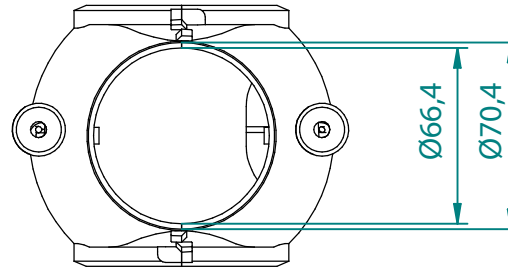
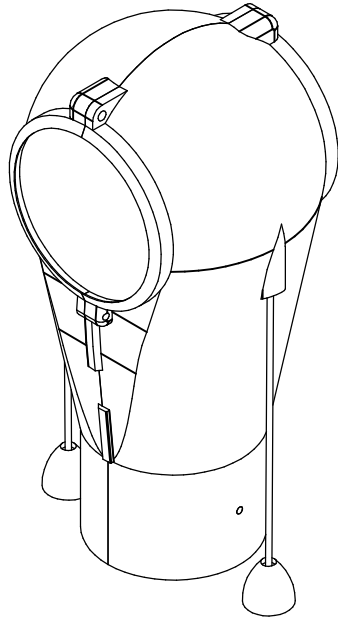
G02002030001



BOCA DE CAÍDA Ø 75. BAJADA Ø 70
OUTLET DROPS Ø 75. DROP Ø 70
TRAPPES DE SORTIE Ø 75. SORTIE Ø 70

S/E Rev.0

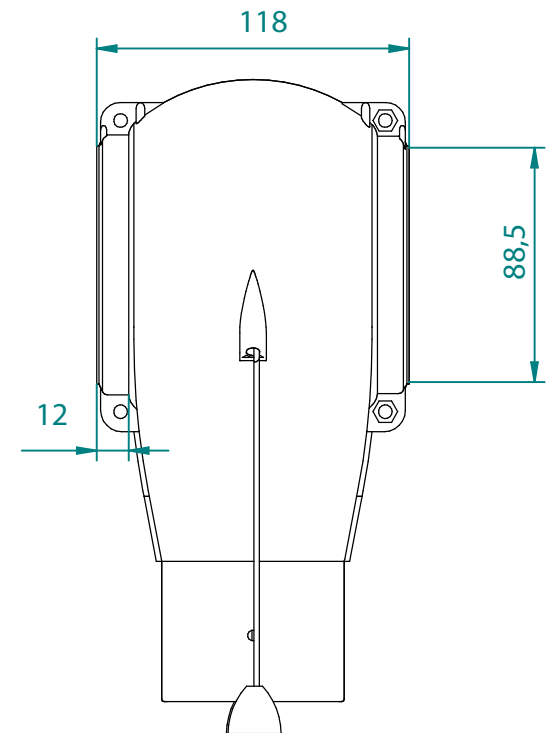
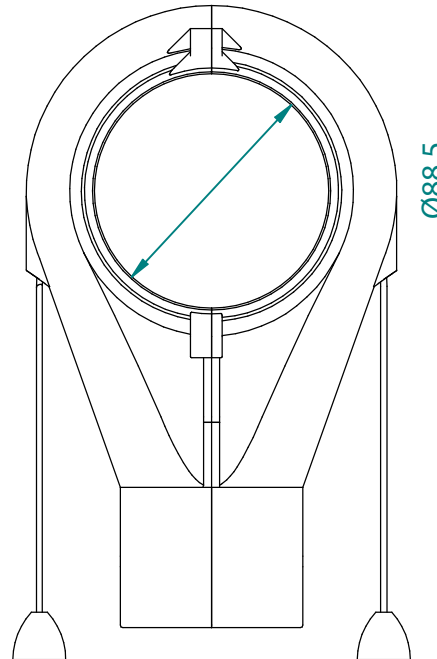
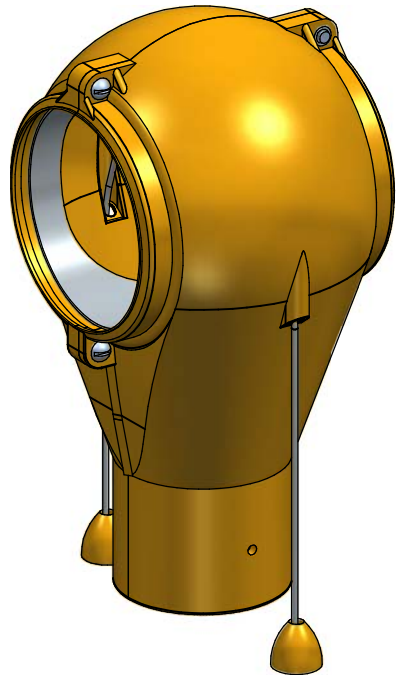
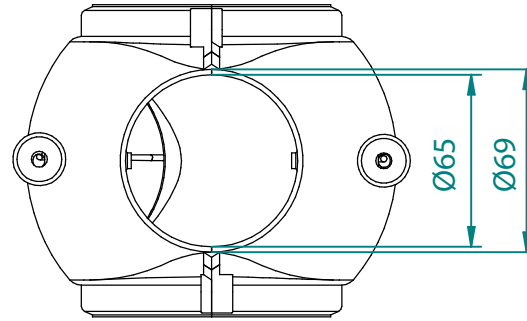
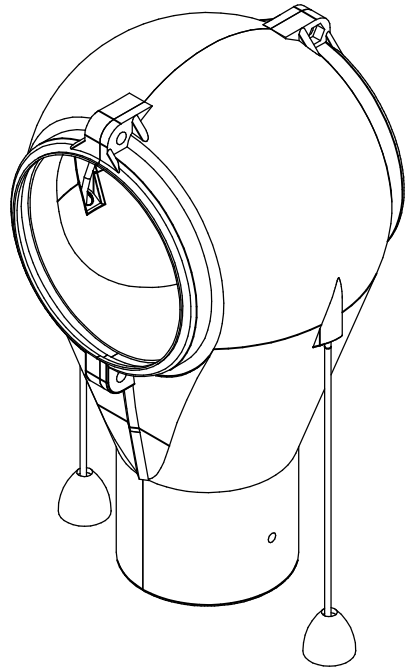
G02002030002



BOCA DE CAÍDA Ø 75. BAJADA Ø 70
OUTLET DROPS Ø 75. DROP Ø 70
TRAPPES DE SORTIE Ø 75. SORTIE Ø 70

S/E Rev.0

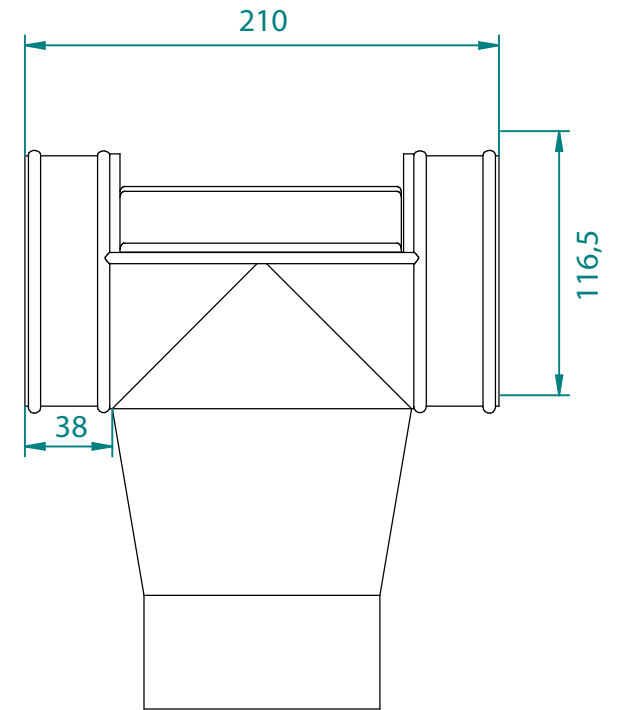
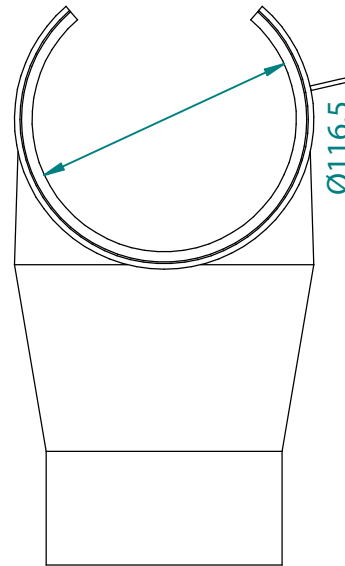
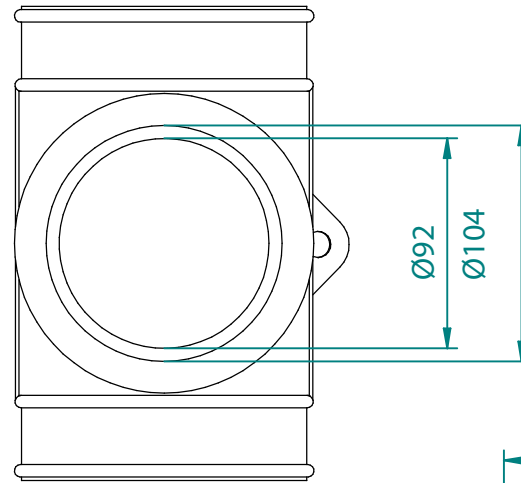
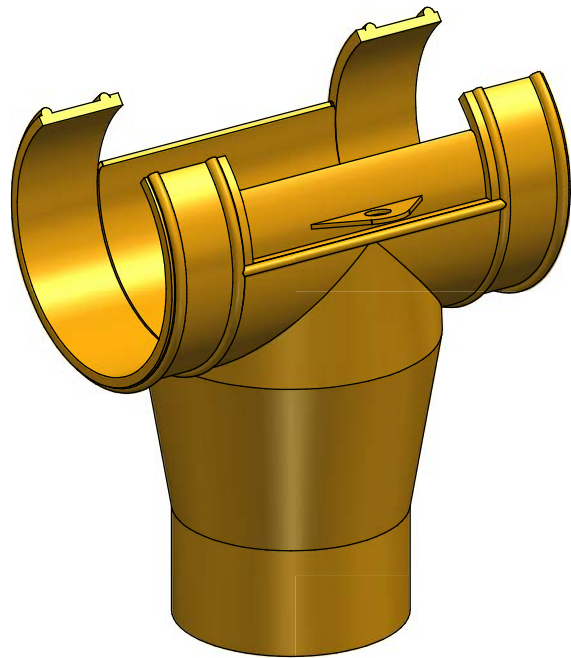
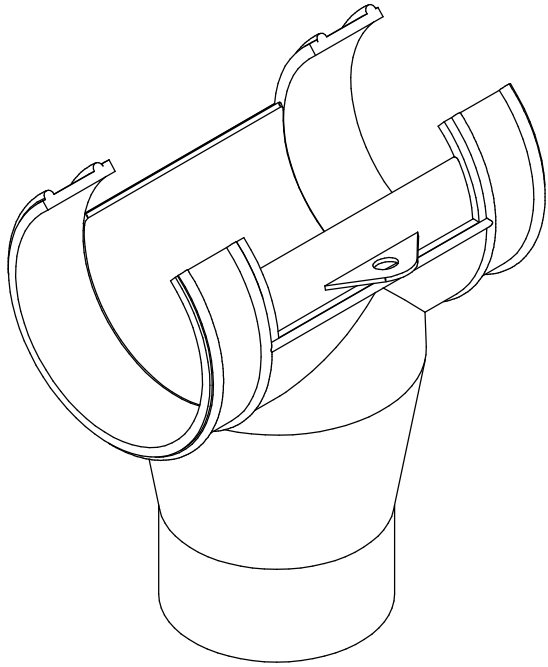
G02002030003



BOCA DE CAÍDA Ø 90. BAJADA Ø 70
 OUTLET DROPS Ø 90. DROP Ø 70
 TRAPPES DE SORTIE Ø 90. SORTIE Ø 70

S/E Rev.0

G02002040002



BOCA DE CAÍDA Ø 125. BAJADA Ø 110
OUTLET DROPS Ø 125. DROP Ø 110
TRAPPES DE SORTIE Ø 125. SORTIE Ø 110

S/E Rev.0

G02002050001

www.symaga.com
symaga@symaga.com

Bureaux et usine
Ctra. de Arenas, km. 2,300
13210 Villarta de San Juan
Ciudad Real - Espagne
T: +34 926 640 475

