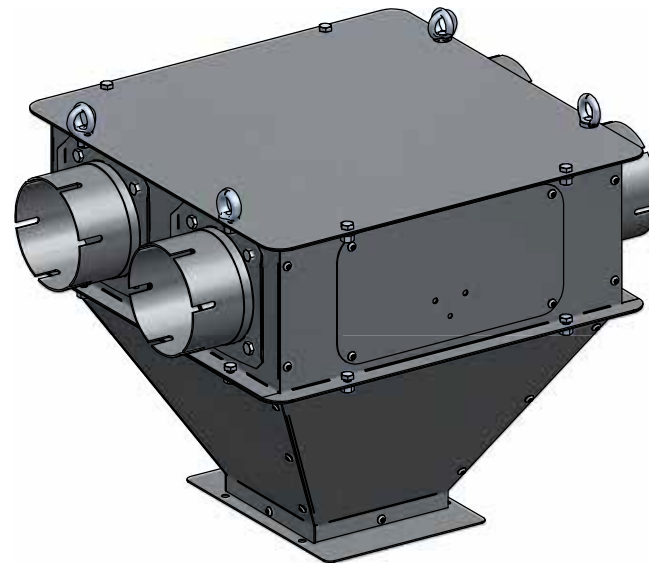
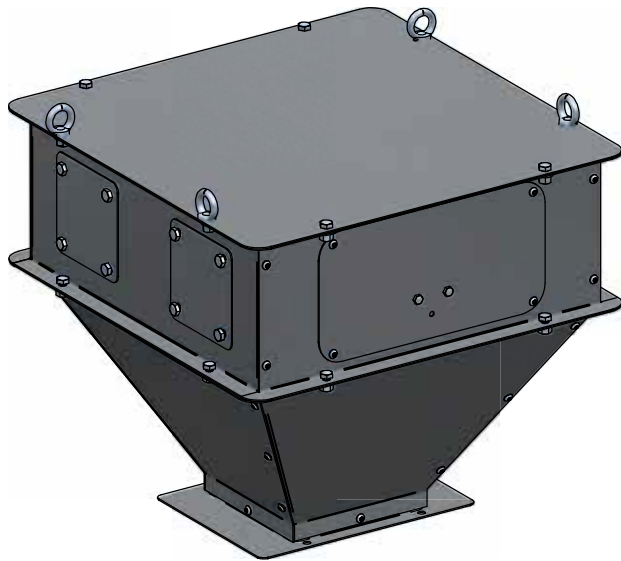
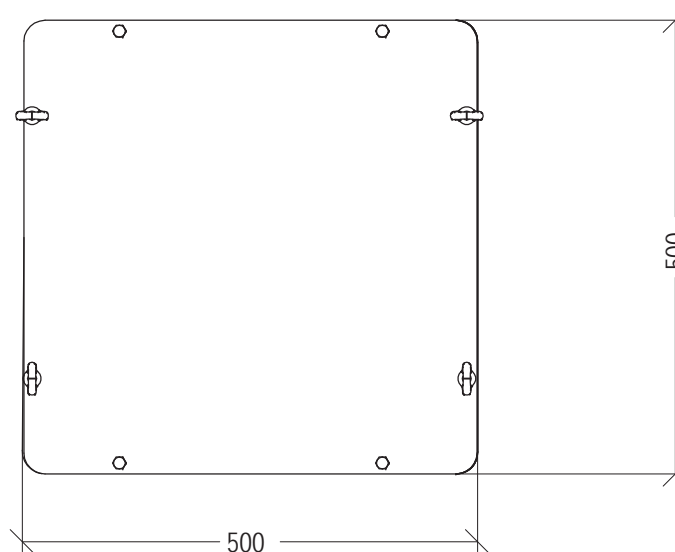
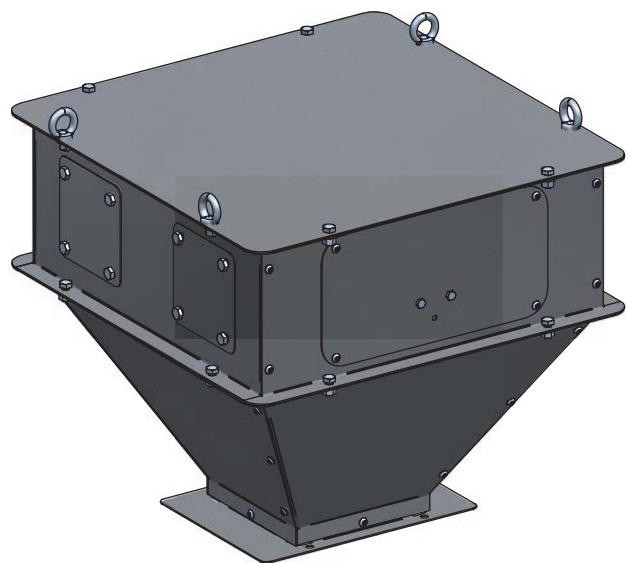
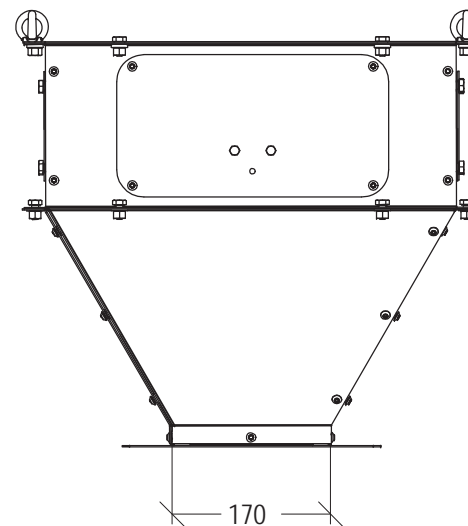
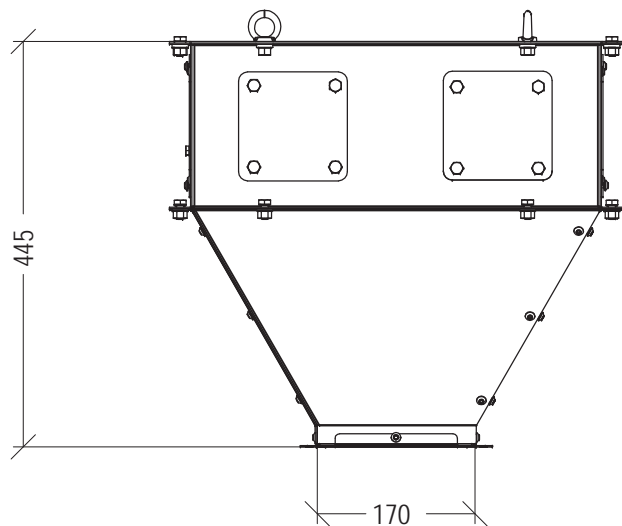



// TRÉMIE DÉPART ET INTERMÉDIAIRE

Ø 55, 75, 90 et 125 mm
Modulaire
Avec couvercle

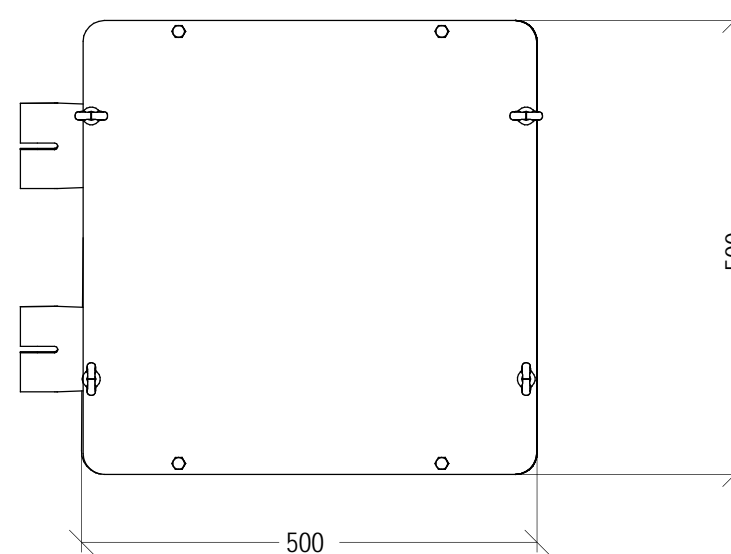
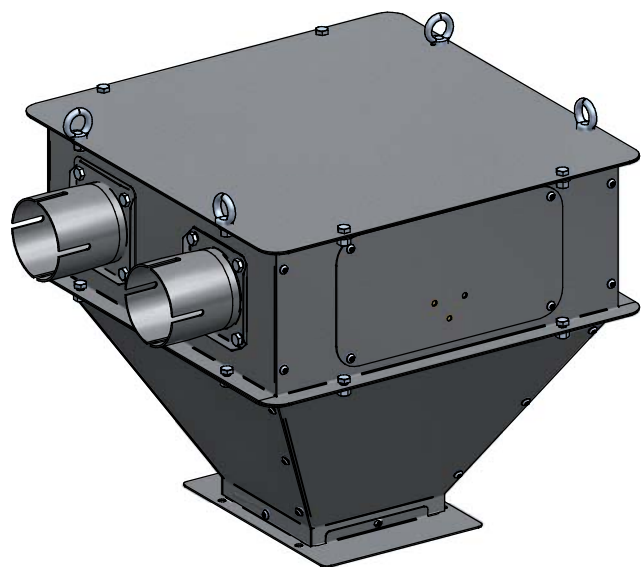
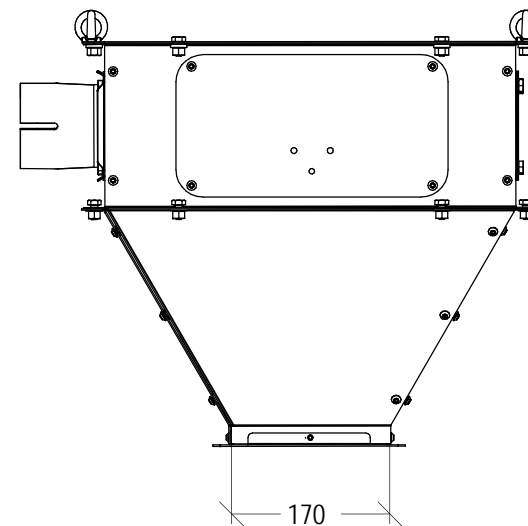
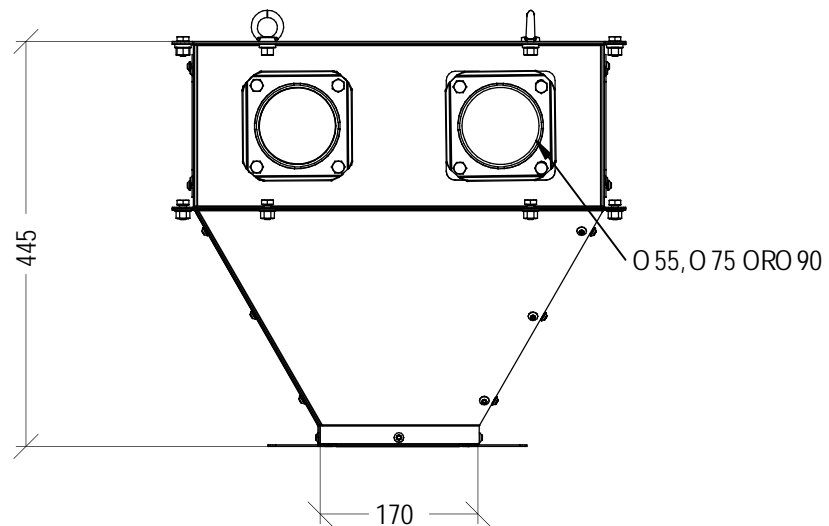



CAPACIDAD: 50L
 CAPACITY: 50L
 CAPACITÉ: 50L



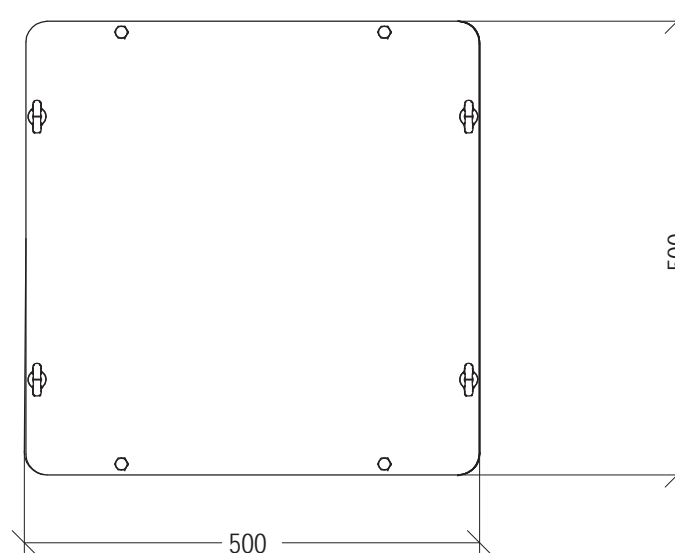
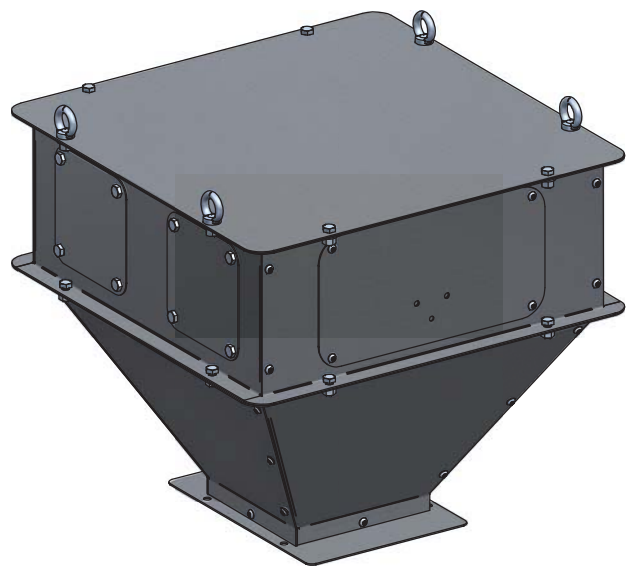
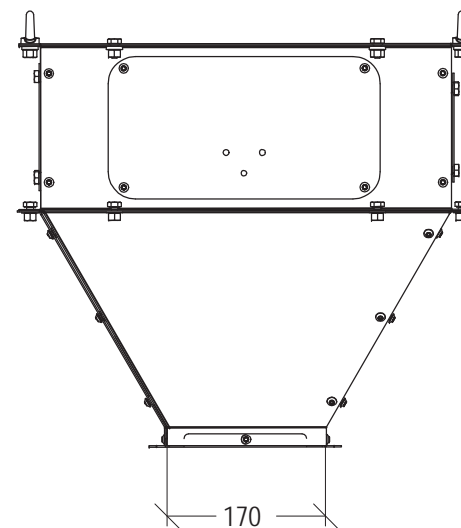
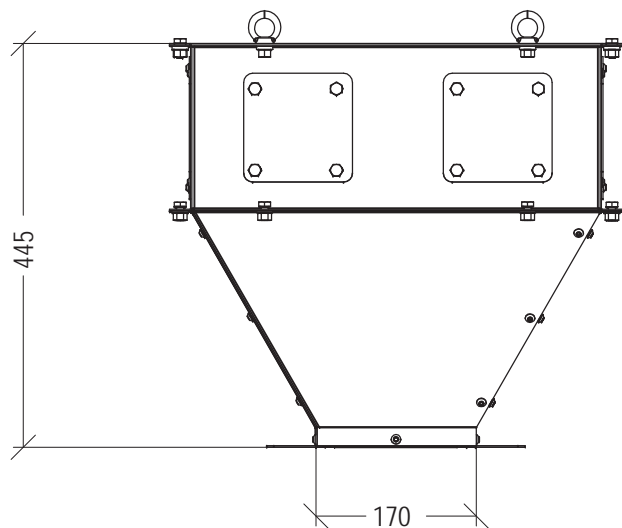
	Tolva modular galvanizada de inicio Ø55, 75 y 90 Galvanized modular initial hopper Ø55,75 y 90 Trémie modulaire galvanisée début ligne Ø55, 75 et 90		S/E
	COD: G02012051001		


CAPACIDAD: 50L
 CAPACITY: 50L
 CAPACITÉ: 50L



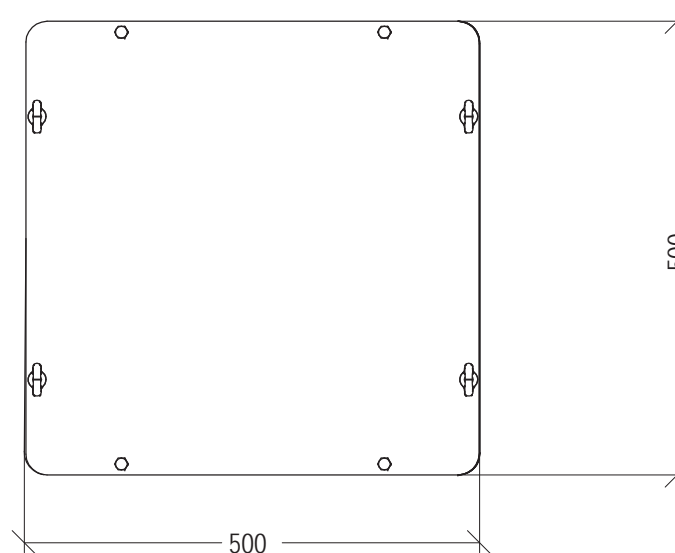
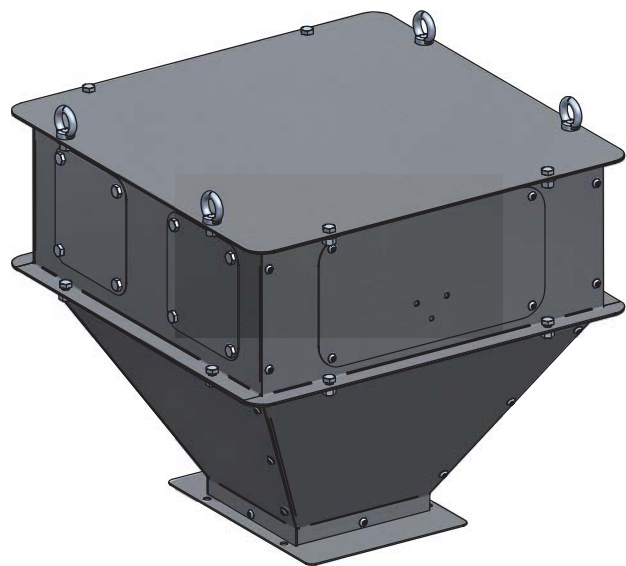
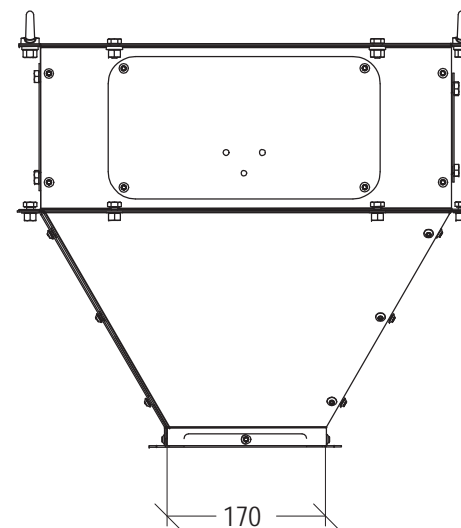
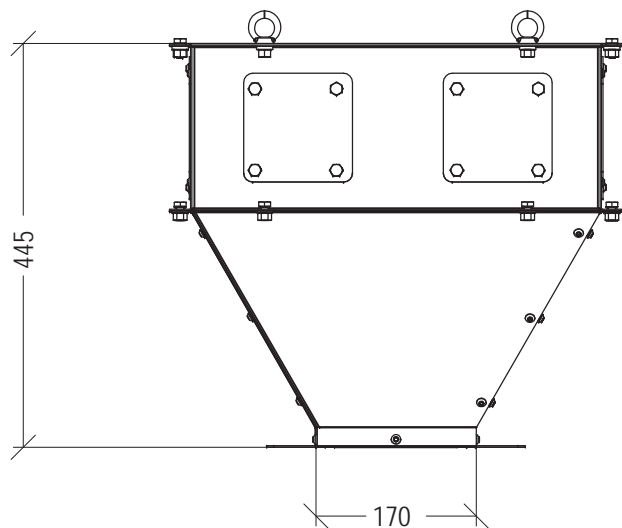
	Tolva modular galvanizada intermedia Ø55, 75 y 90 Galvanized modular intermediate hopper Ø55,75 y 90 Trémie modulaire galvanisée intermédiaire Ø55, 75 et 90		
			S/E
COD: G02012052001			


CAPACIDAD: 50L
 CAPACITY: 50L
 CAPACITÉ: 50L



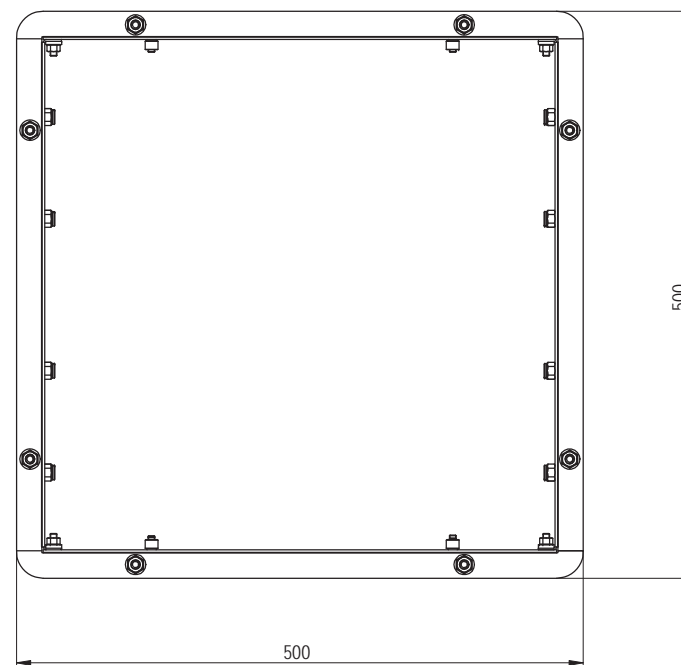
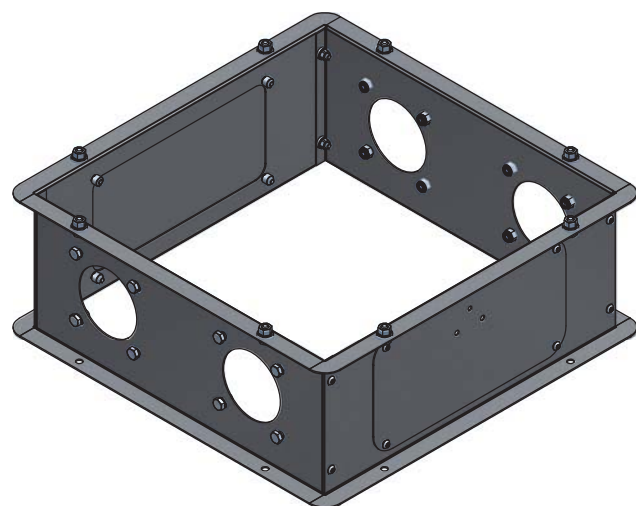
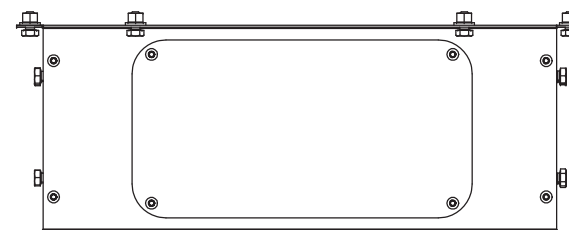
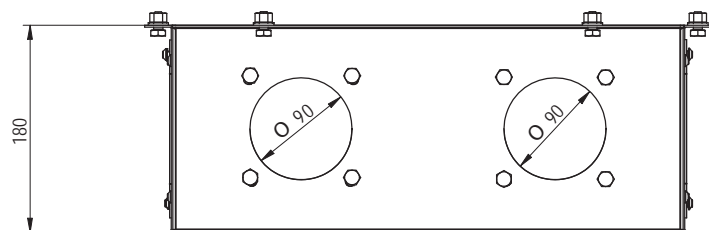
	Tolva modular galvanizada de inicio Ø125 Galvanized modular initial hopper Ø125 Trémie modulaire galvanisée début ligne Ø125		S/E
	COD: G02012061001		


CAPACIDAD: 50L
 CAPACITY: 50L
 CAPACITÉ: 50L



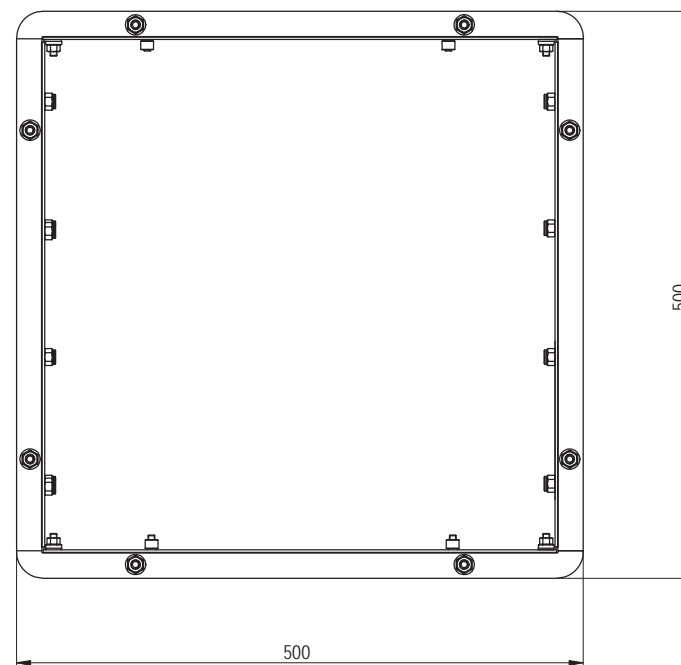
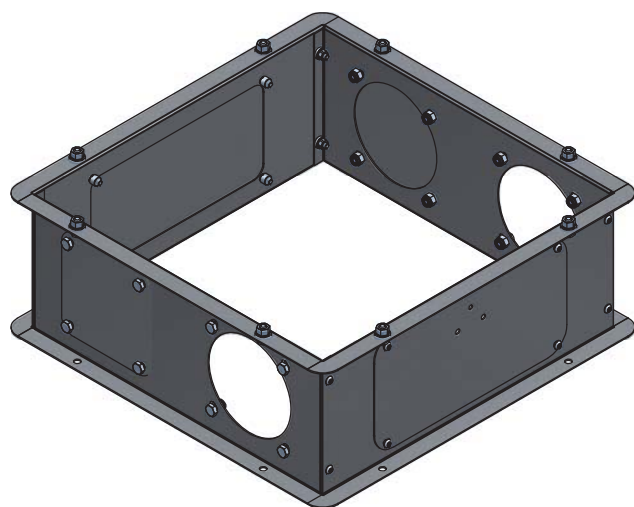
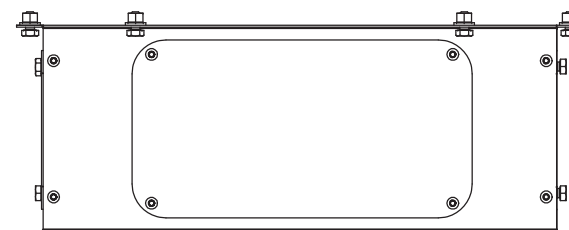
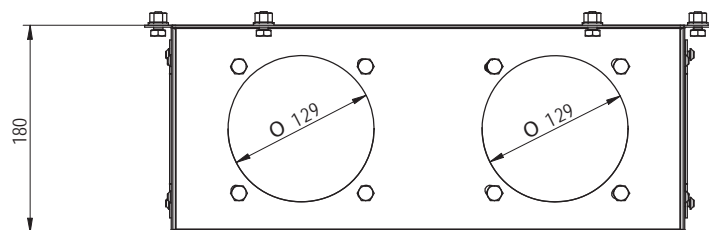
	Tolva modular galvanizada de inicio Ø125 Galvanized modular initial hopper Ø125 Trémie modulaire galvanisée début ligne Ø125		S/E
	COD: G02012061001		

INCREMENTO DE CAPACIDAD: 36L
 CAPACITY INCREASE: 36L
 AUGMENTATION DE CAPACITÉ: 36L



	Suplemento galvanizado tolva modular Ø55, 75, 90mm Galvanized hopper extension for modular initial hopper Ø55, 75, 90mm Supplément modulaire Ø55, 75 et 90 galvanisé		
			S/E
			COD: 4G4011AAA000

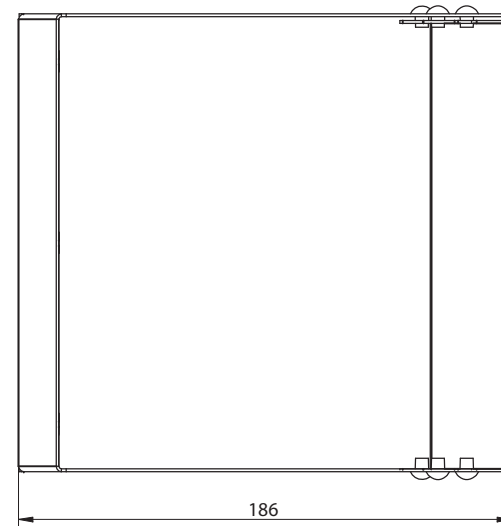
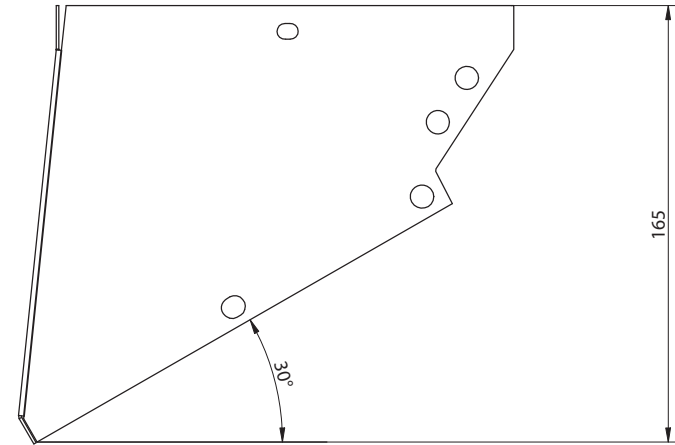
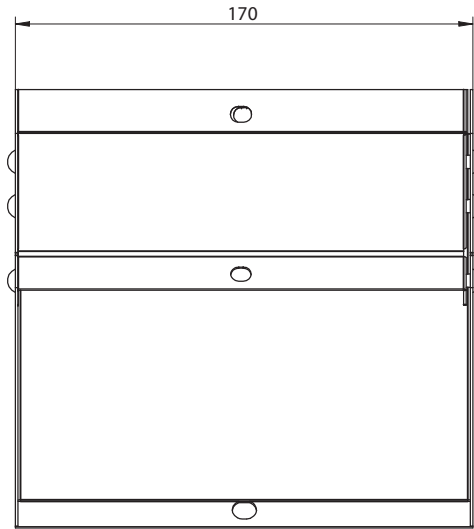
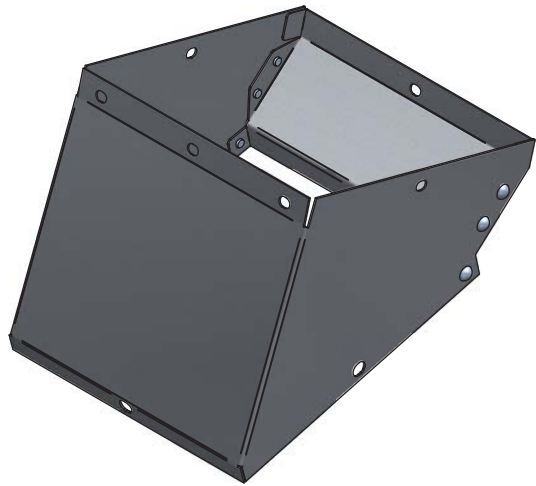
INCREMENTO DE CAPACIDAD: 36L
 CAPACITY INCREASE: 36L
 AUGMENTATION DE CAPACITÉ: 36L




Suplemento galvanizado tolva modular Ø125mm
 Galvanized hopper extension for modular initial hopper Ø125mm
 Supplément modulaire Ø125mm galvanisé

S/E

COD: 4G4011KAA000



	Adaptación 30 Vtolva-cajetín galvanizada Galvanized adaptation hopper-outlet boot of 30 V Adaptation 30 Vtrémie-embase galvanisé		S/E
	COD: 4G4011CAA000		

www.symaga.com
symaga@symaga.com

Bureaux et usine
Ctra. de Arenas, km. 2,300
13210 Villarta de San Juan
Ciudad Real - Espagne
T: +34 926 640 475

