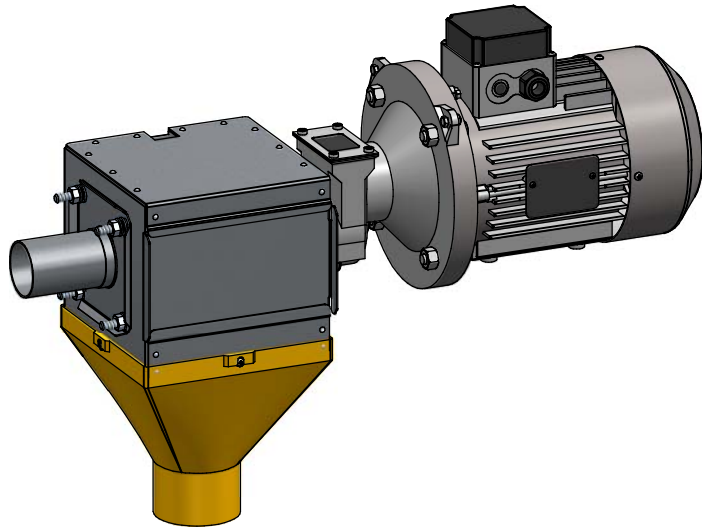


// UNIDAD DE CONTROL INOX



 **SYMAGA**

// INOX

UNIDAD DE CONTROL

SENSOR DE ALTA SENSIBILIDAD

Sensor de lengüeta de seguridad. Alta sensibilidad para parar y arrancar el motor, evitando averías.

GAMA

Disponible en diámetros 55, 75, 90 y dos modelos de 125mm.

FÁCIL ACCESO AL INTERIOR

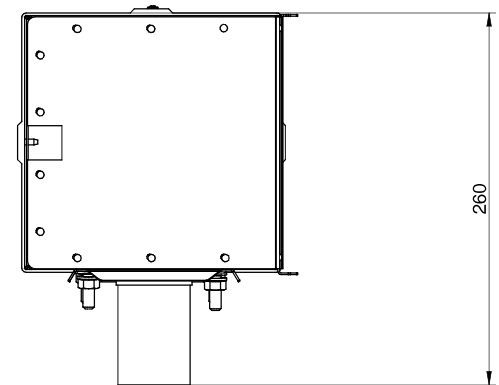
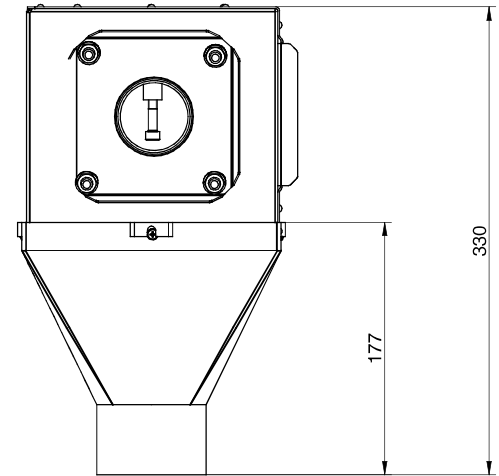
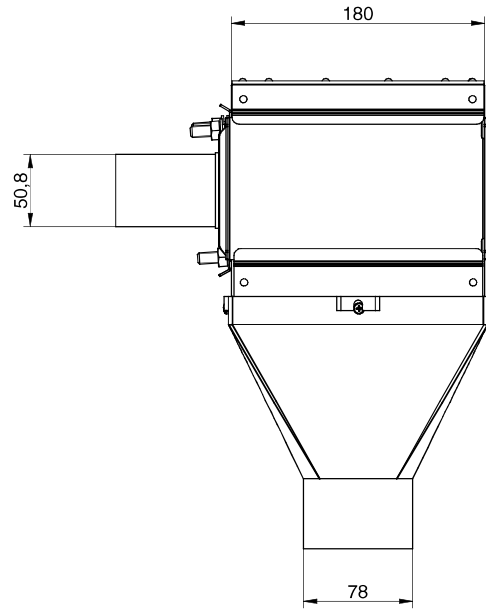
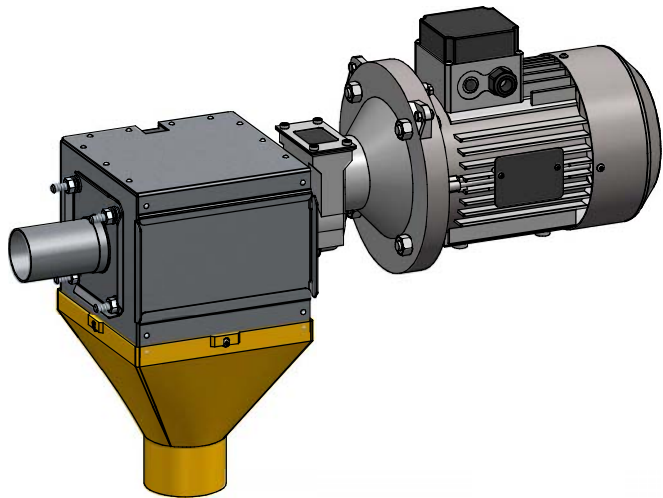
A través de una apertura, para el mantenimiento.

COMPLEMENTOS

Tubo flexible transparente
Acople al flexible mediante rosca.



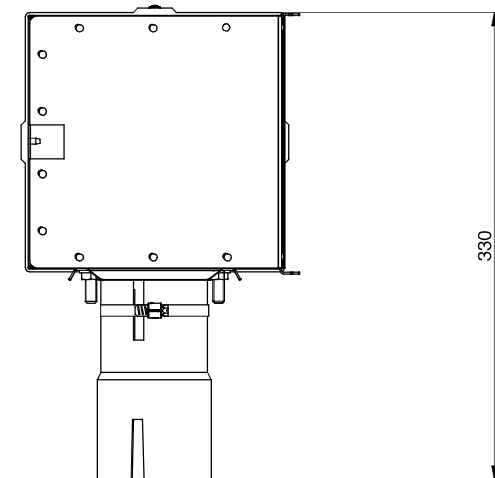
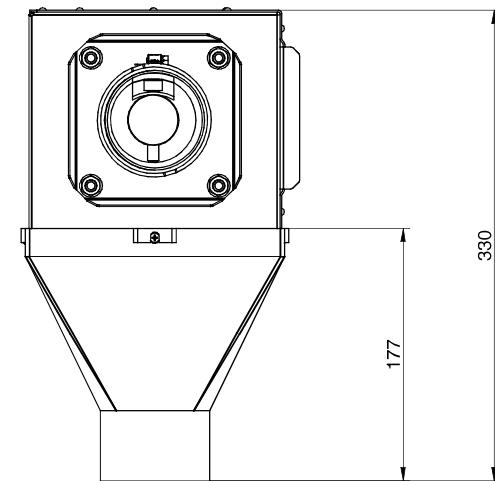
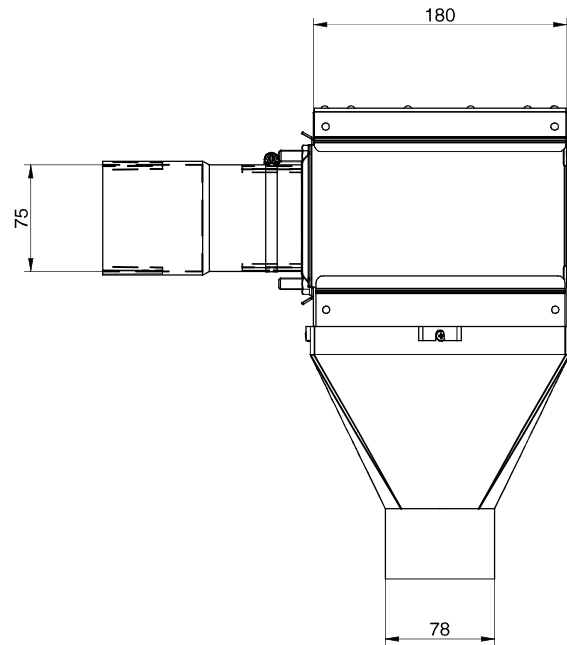
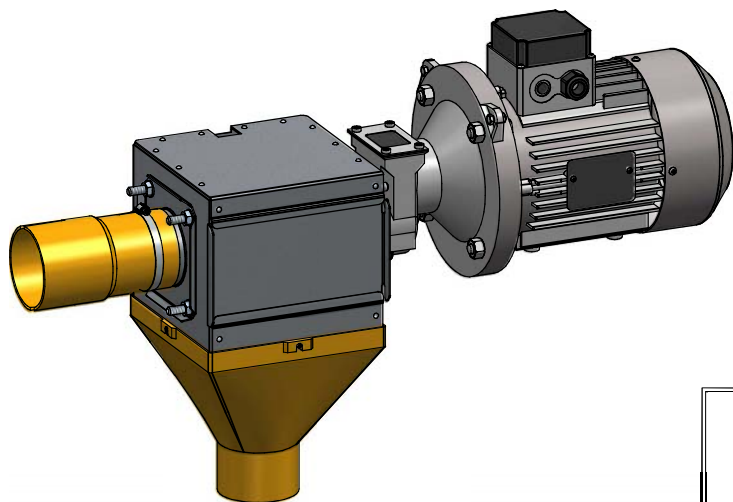
 **SYMAGA**



Unidad de control Ø55 mm inoxidable para eje Ø22
 Stainless steel control unit for Ø55 mm for axe Ø22
 Unité de contrôle Ø55 mm acier inoxydable pour axe Ø22

S/E

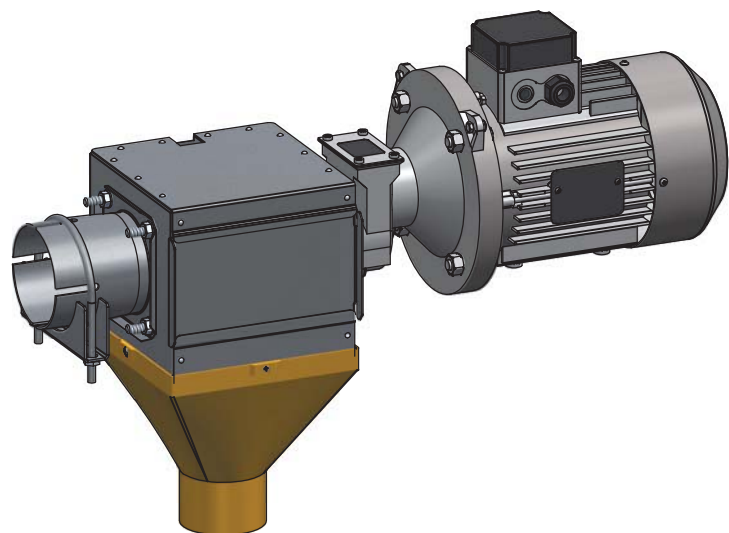
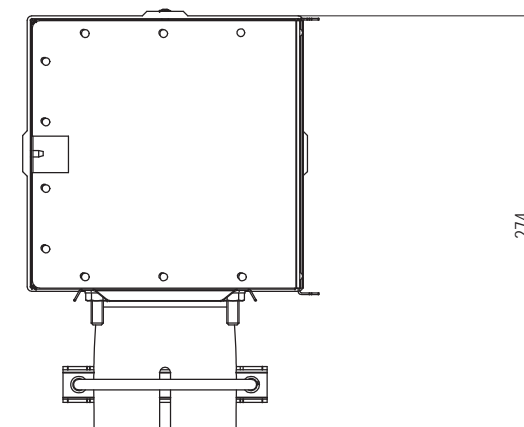
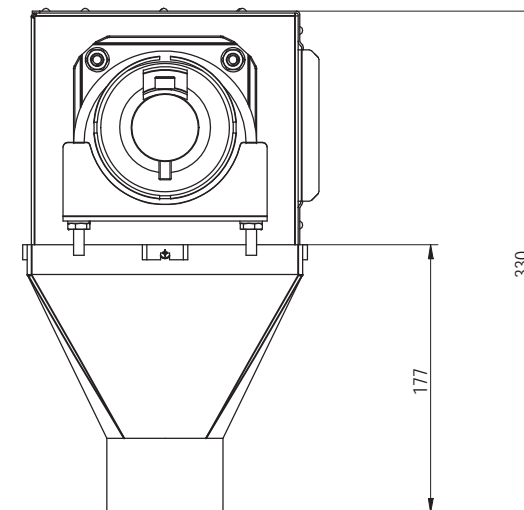
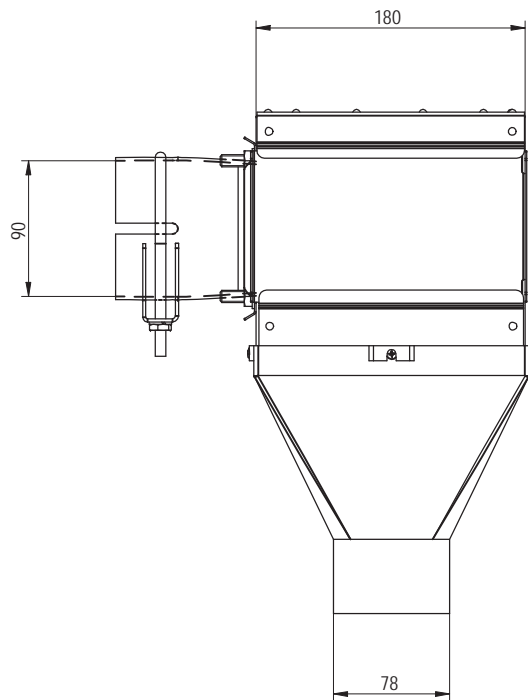
COD: G02012011000



Unidad de control Ø75 mm inoxidable para eje Ø22
 Stainless steel control unit for Ø75 mm for axe Ø22
 Unité de contrôle Ø75 mm acier inoxydable pour axe Ø22

S/E

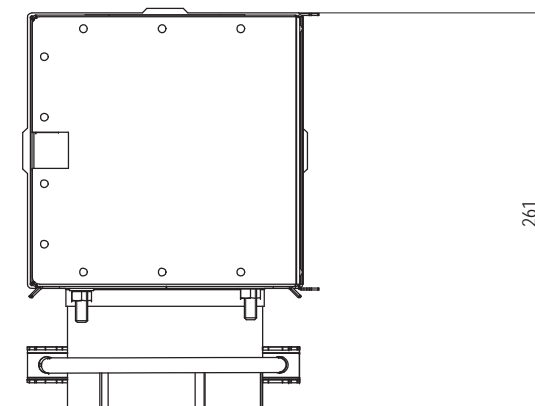
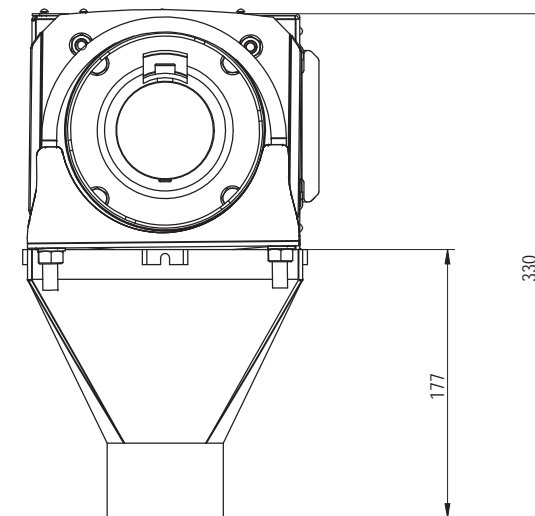
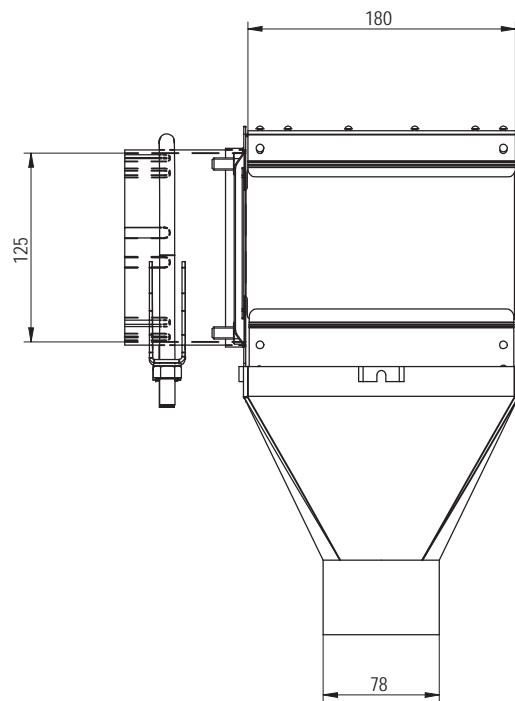
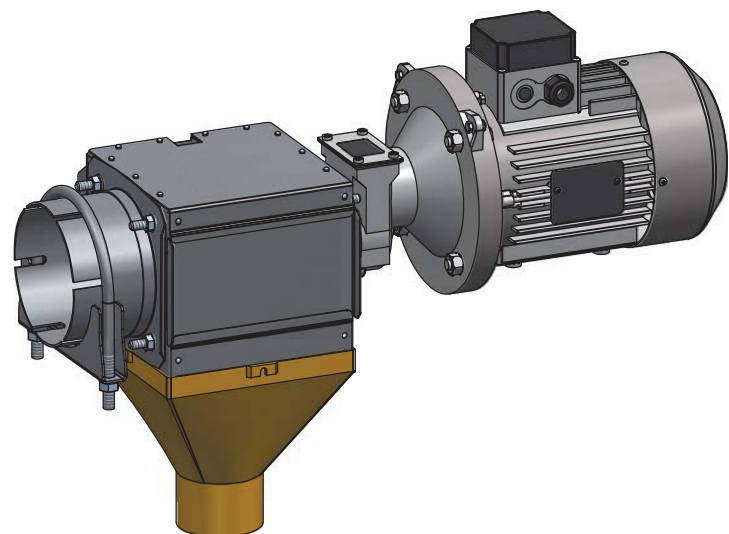
COD: G02012021000



Unidad de control Ø90 mm inoxidable para eje Ø22
 Stainless steel control unit for Ø90 mm for axe Ø22
 Unité de contrôle Ø90 mm acier inoxydable pour axe Ø22

S/E

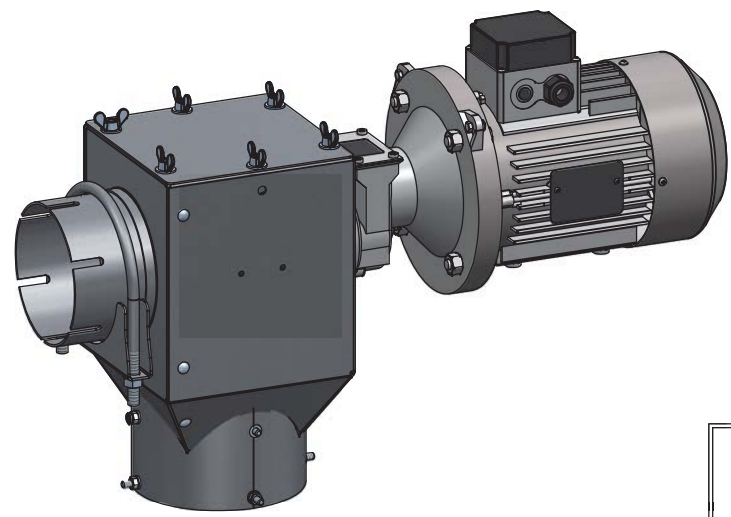
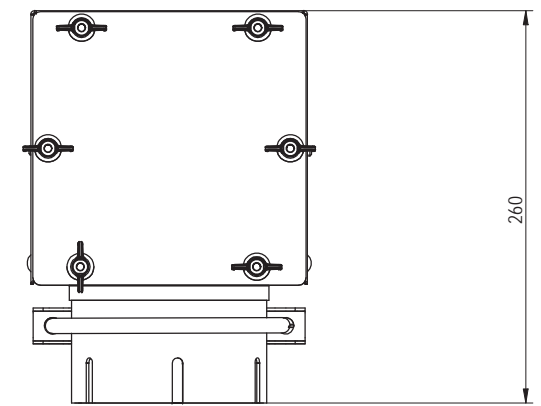
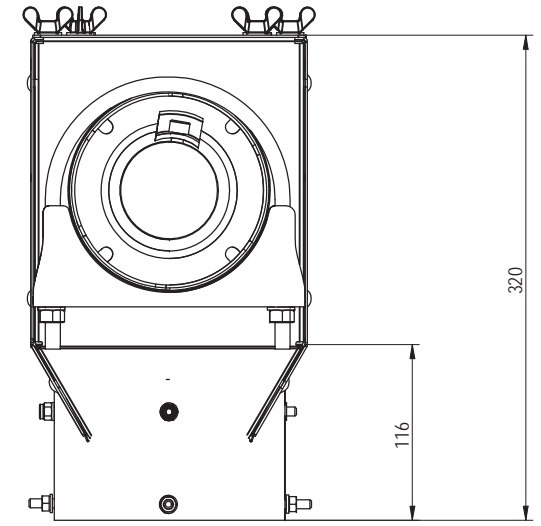
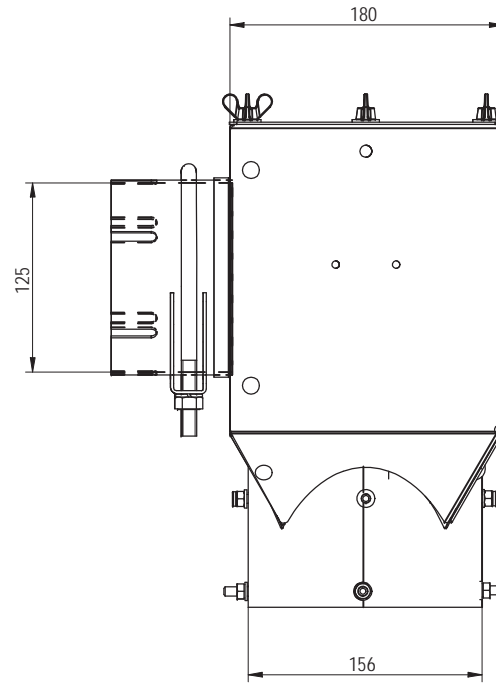
COD: G02012031000




Unidad de control Ø125 mm inoxidable para eje Ø22
 Stainless steel control unit for Ø125 mm for axe Ø22
 Unité de contrôle Ø125 mm acier inoxydable pour axe Ø22

S/E

COD: G02012041000



	Unidad de control Ø125 mm inoxidable salida Ø156 Stainless steel control unit for Ø125 mm outlet Ø156 Unité de contrôle Ø125 mm acier inoxydable sortie Ø156		
			S/E
			COD: G02012042000

Symaga se reserva el derecho de modificar el precio o las características técnicas sin previo aviso.

www.symaga.com
symaga@symaga.com

Oficinas y Fábrica
Ctra. de Arenas, km. 2,300
13210 Villarta de San Juan
Ciudad Real - España
T: +34 926 640 475

