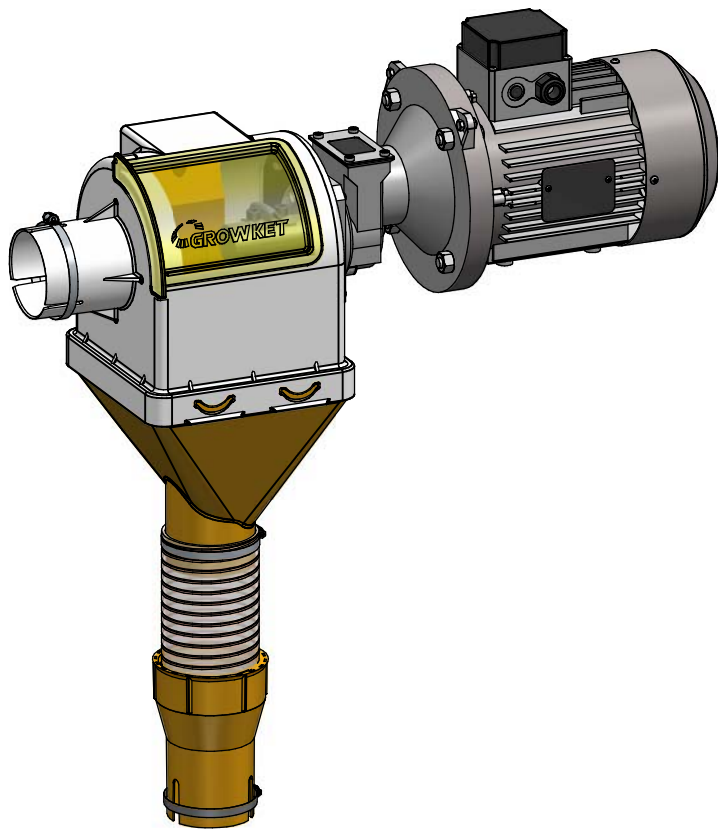


# // UNIDAD DE CONTROL UNIFLEX



 **SYMAGA**

# // UNIFLEX

## UNIDAD DE CONTROL

### SENSOR DE ALTA SENSIBILIDAD

Sensor de seguridad de alta sensibilidad para parar y arrancar el motor, evitando averías.

Dos tipos: sensor de membrana y sensor de lengüeta.

### GAMA

Disponible en diámetros 75 y 90mm.

### REGISTRO TRANSPARENTE

Registro transparente de gran tamaño, para facilitar el montaje y la visibilidad, permitiendo ver el funcionamiento.

Cierre de seguridad para evitar la apertura accidental.

### DISEÑO

Unión del conjunto mediante pestañas, sin tornillos, para facilitar el montaje.

Borde interior para evitar entrada de agua y la humedad

Embudo con dos pendientes que facilita el flujo del alimento y evita el talud

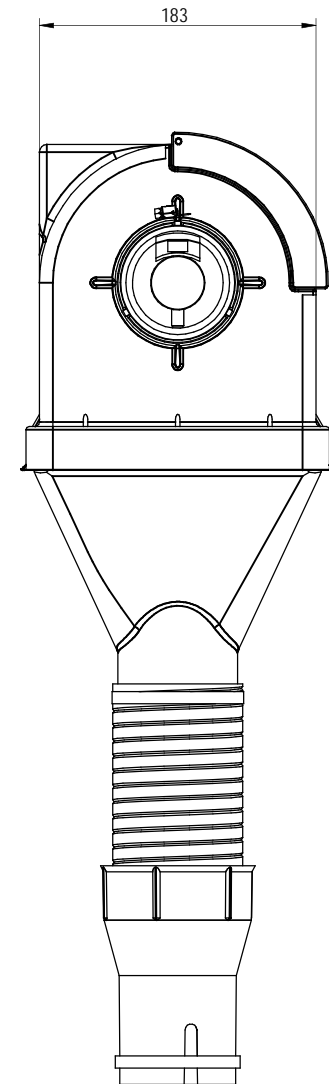
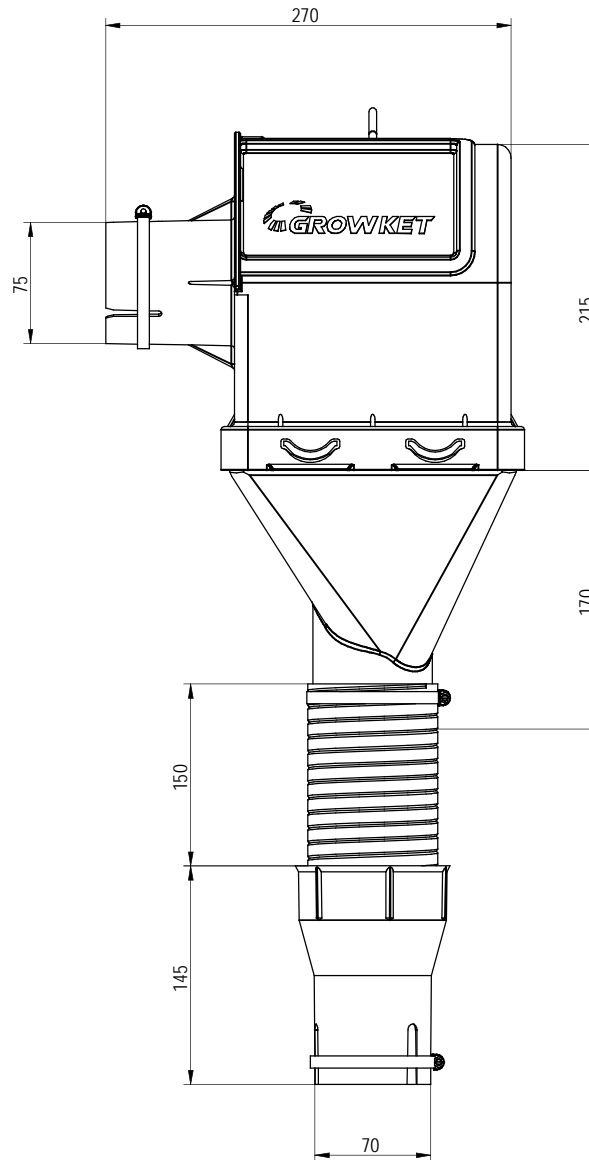
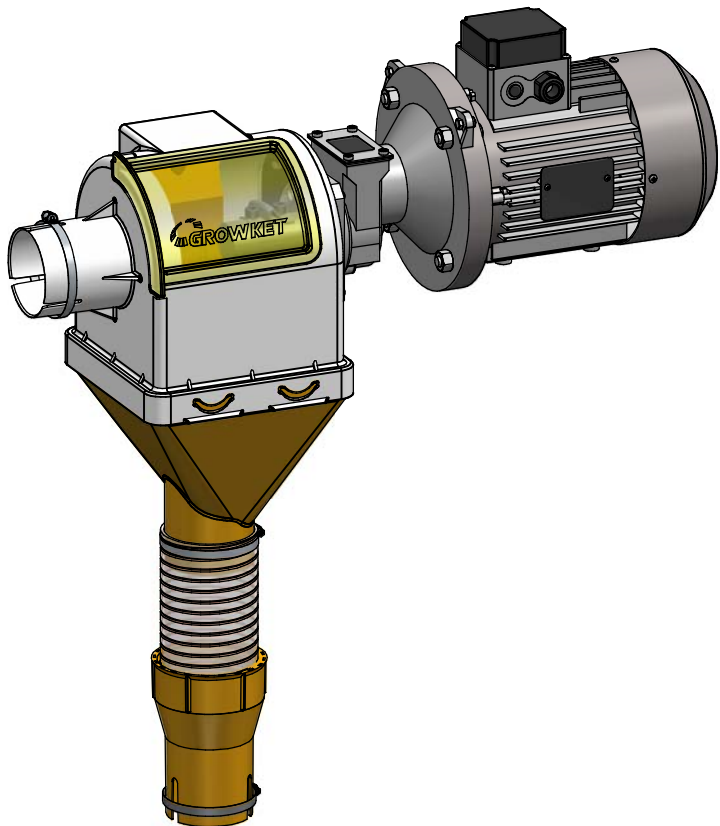
### COMPLEMENTOS

Tubo flexible transparente

Acople al flexible mediante rosca.



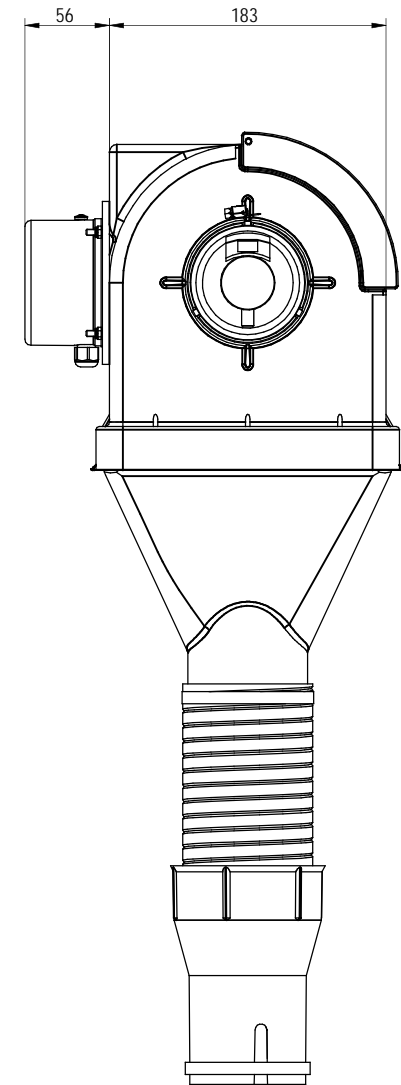
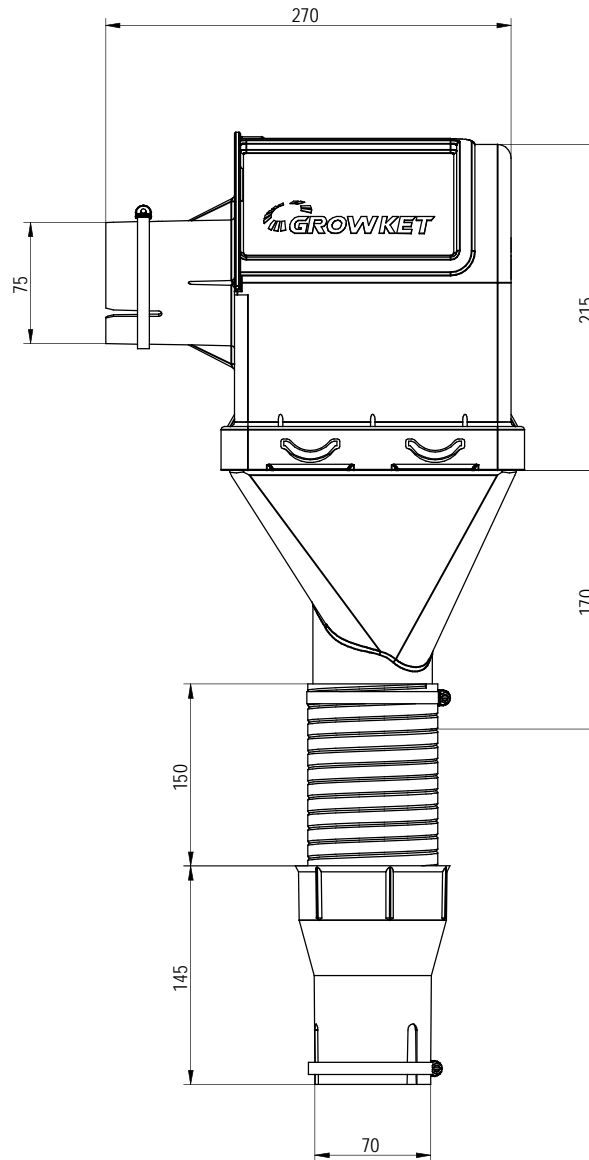
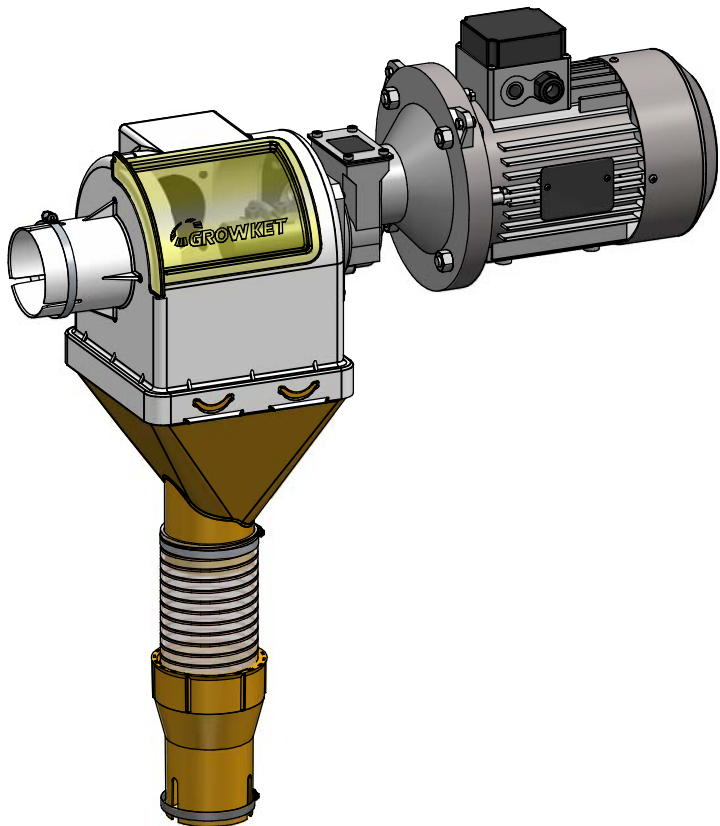
 **SYMAGA**




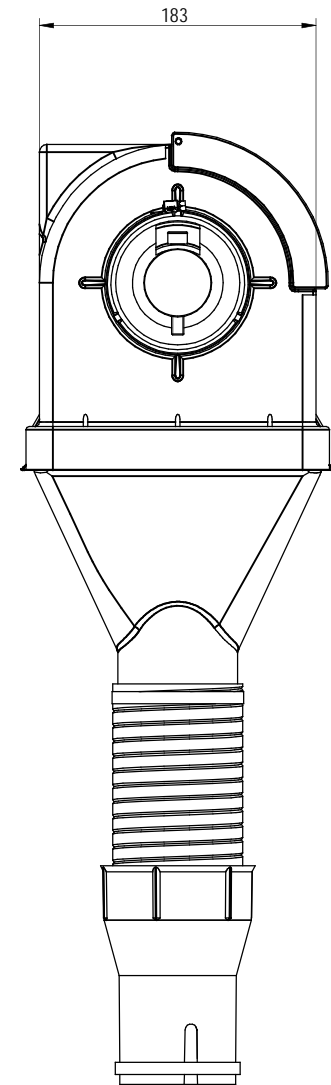
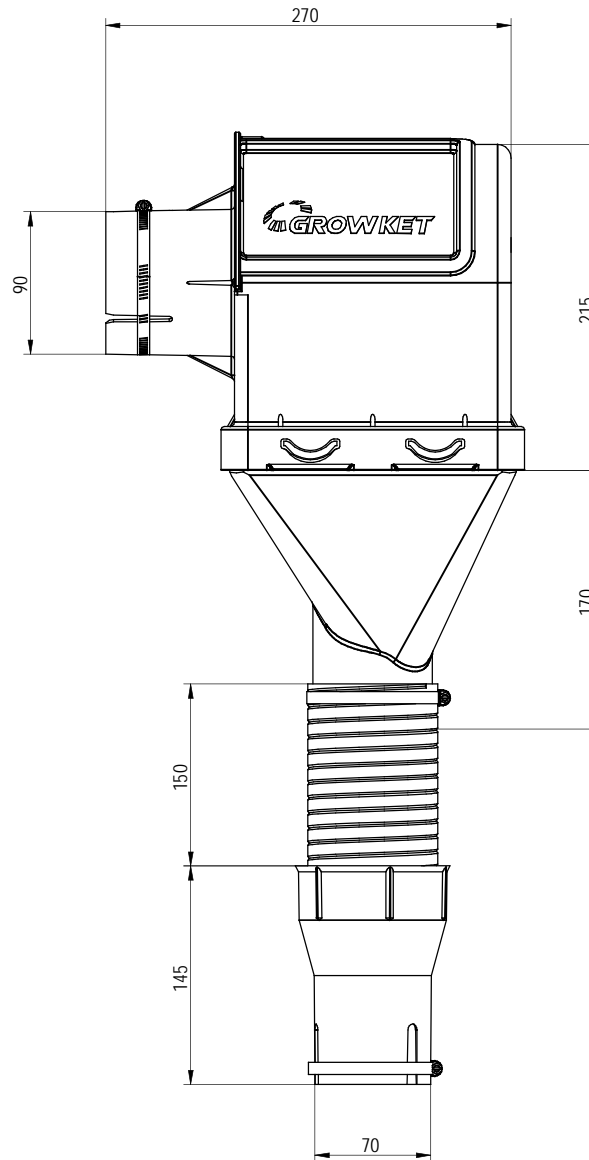
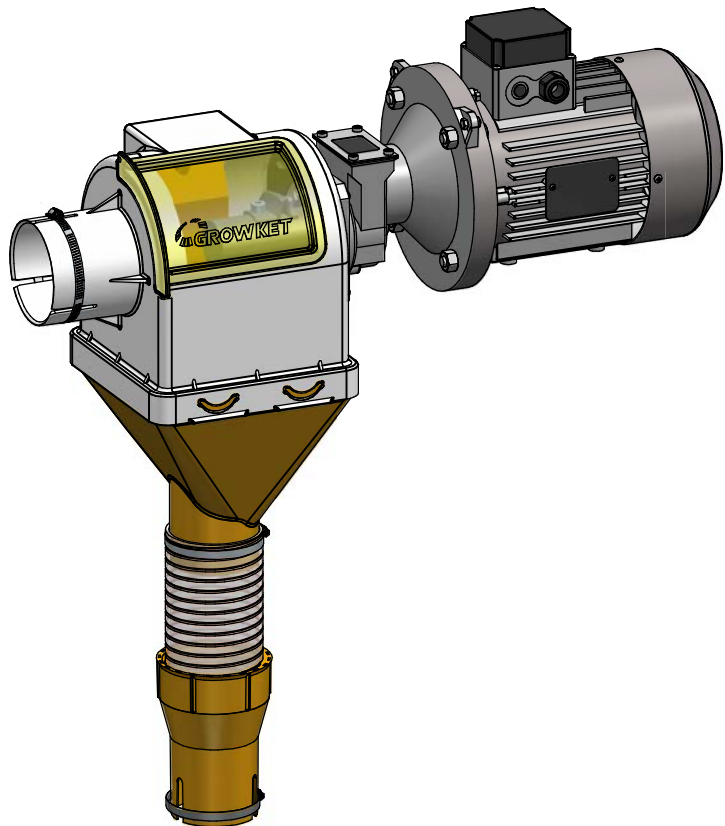
Unidad de Control UNIFLEX Ø75 con lengüeta de paro  
 UNIFLEX Control Unit Ø75 with stop tab  
 Unité de contrôle UNIFLEX Ø75 avec patte d'arrêt

S/E

COD: G02012023000



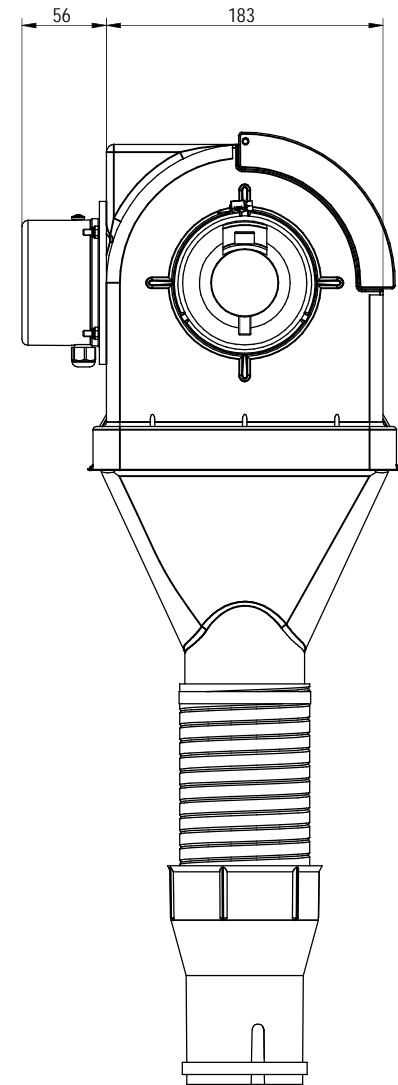
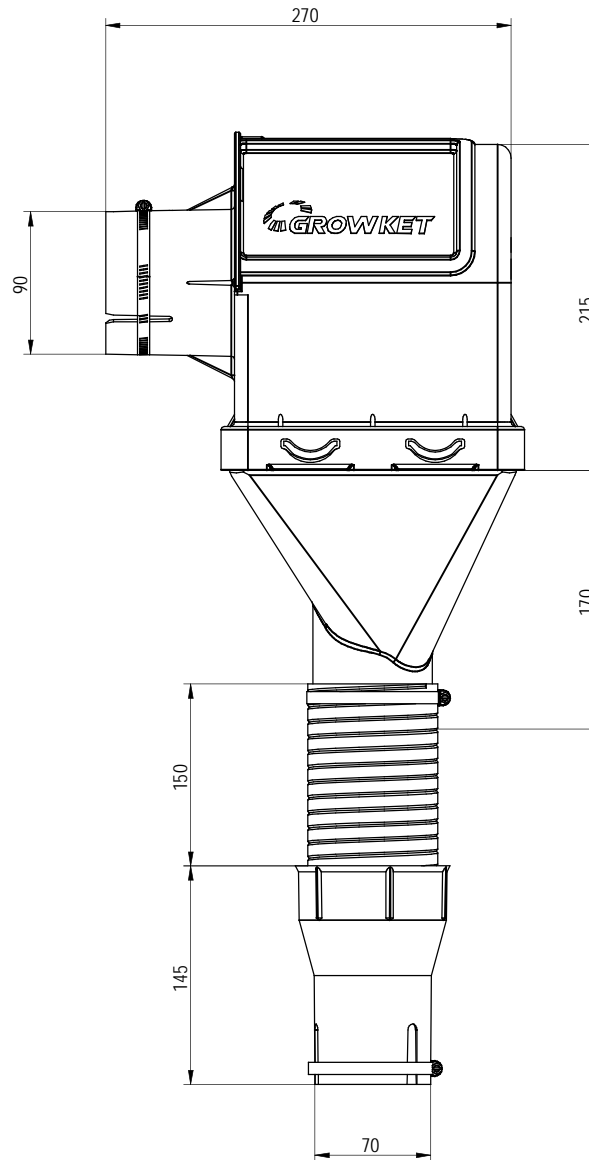
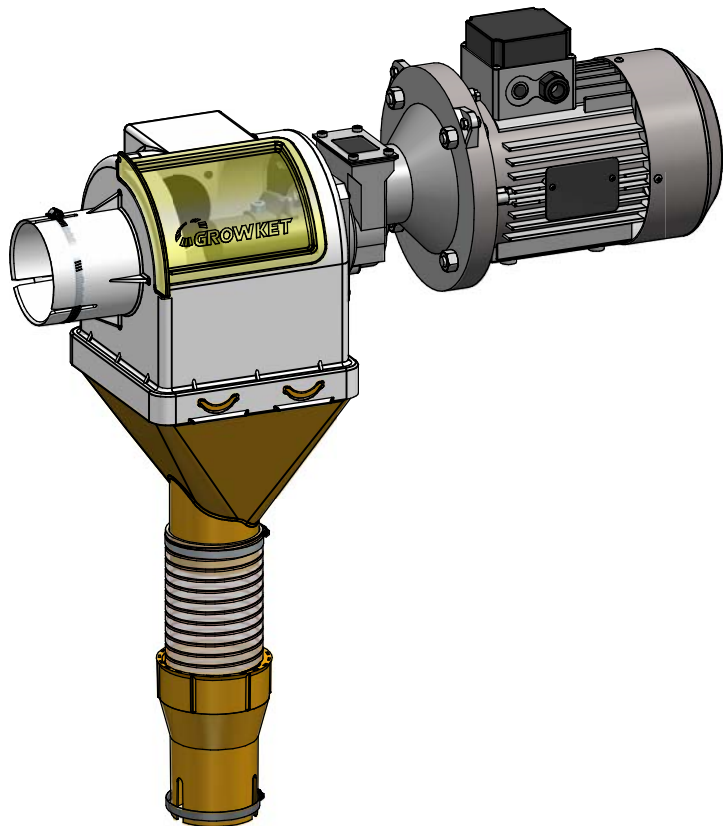
	Unidad de Control UNIFLEX Ø75 con sensor membrana UNIFLEX Control Unit Ø75 with membrane sensor Unité de contrôle UNIFLEX Ø75 avec niveau à membrane		S/E
	COD: G02012024000		



Unidad de Control UNIFLEX Ø90 con lengüeta de paro  
 UNIFLEX Control Unit Ø90 with stop tab  
 Unité de contrôle UNIFLEX Ø90 avec patte d'arrêt

S/E

COD: G02012033000



Unidad de Control UNIFLEX Ø90 con sensor membrana  
 UNIFLEX Control Unit Ø90 with membrane sensor  
 Unité de contrôle UNIFLEX Ø90 avec niveau à membrane

S/E

COD: G02012034000

[www.symaga.com](http://www.symaga.com)  
[symaga@symaga.com](mailto:symaga@symaga.com)

Oficinas y Fábrica  
Ctra. de Arenas, km. 2,300  
13210 Villarta de San Juan  
Ciudad Real - España  
T: +34 926 640 475

