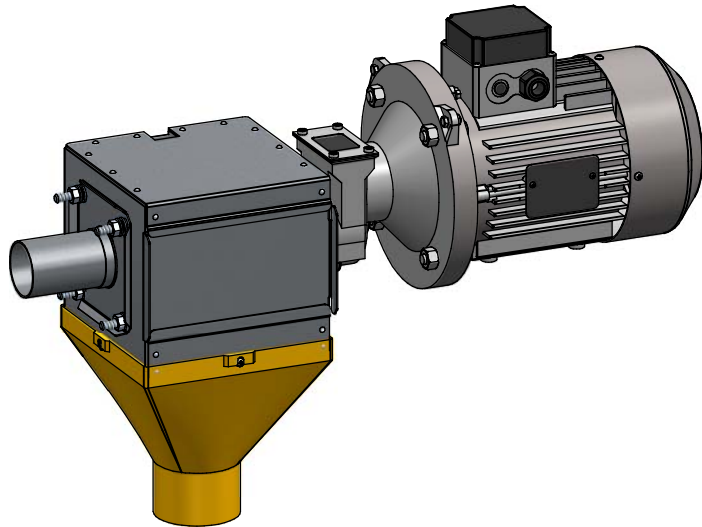


// UNITÉ DE CONTRÔLE INOX



 **SYMAGA**

// INOX

UNITÉ DE CONTRÔLE

CAPTEUR HAUTE SENSIBILITÉ

Capteur Reed de sécurité. Haute sensibilité pour arrêter et démarrer le moteur, évitant les pannes.

GAMME

Disponible en diamètres 55, 75, 90 et deux modèles de 125 mm.

ACCÈS FACILE À L'INTÉRIEUR

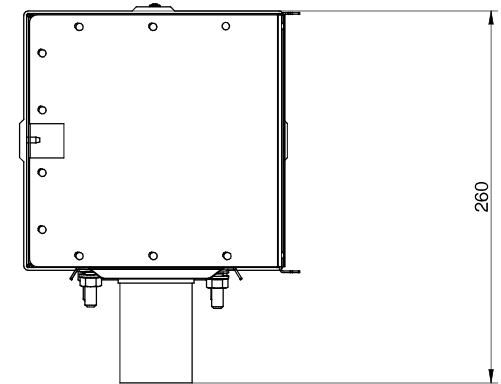
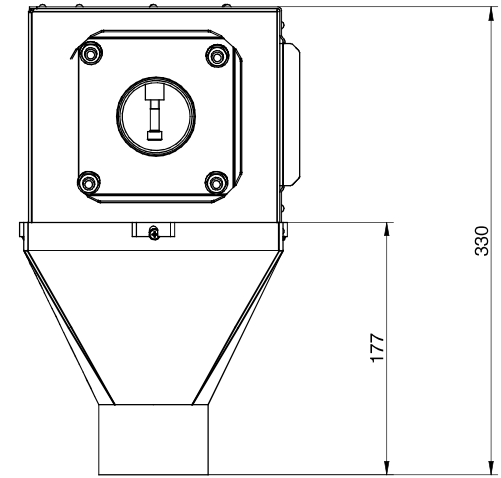
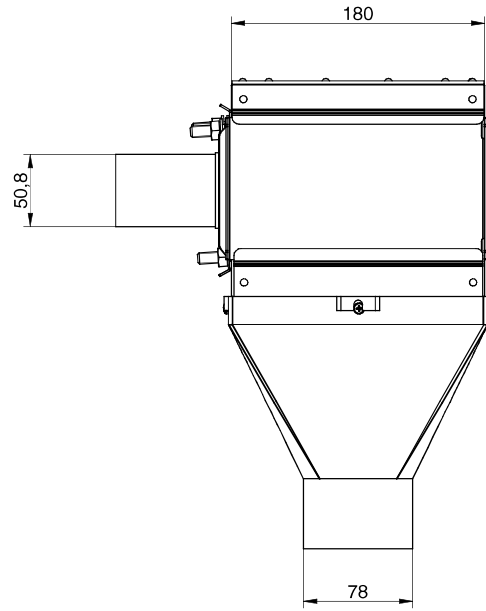
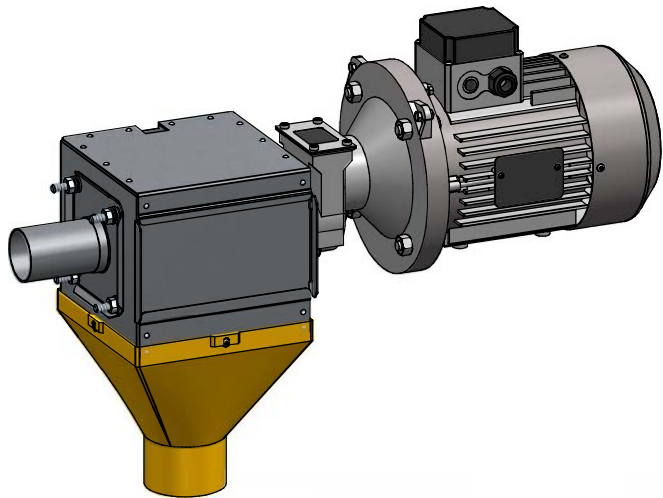
Par une ouverture, pour entretien.

ACCESSOIRES

Tube flexible transparent.
Attachez-le au flexible par fil.



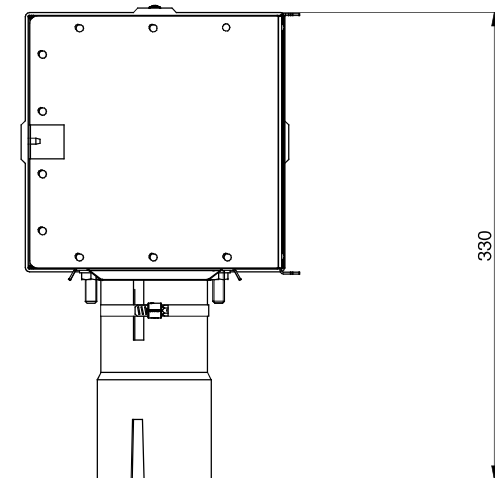
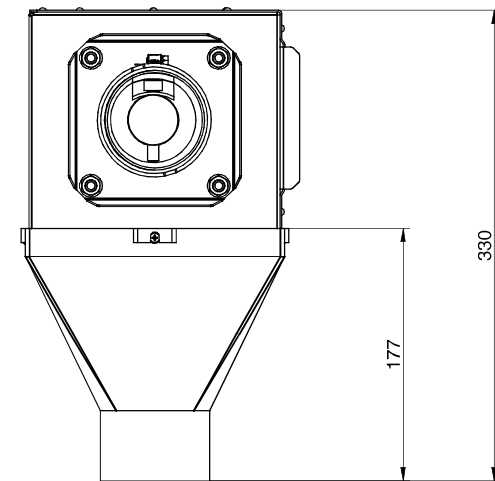
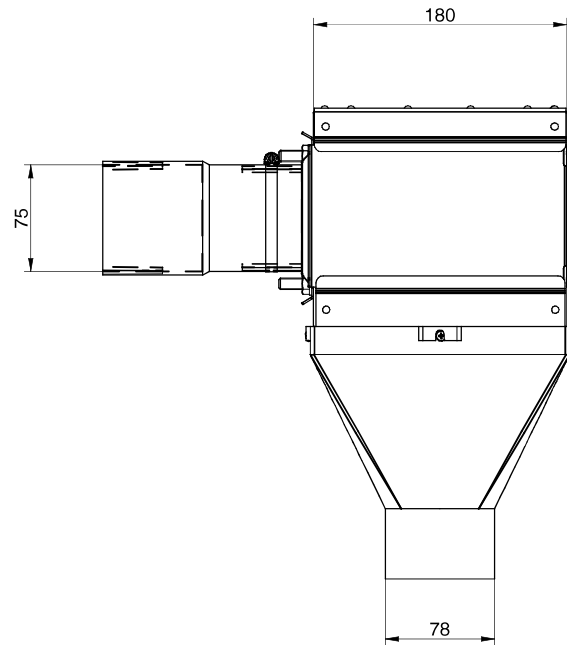
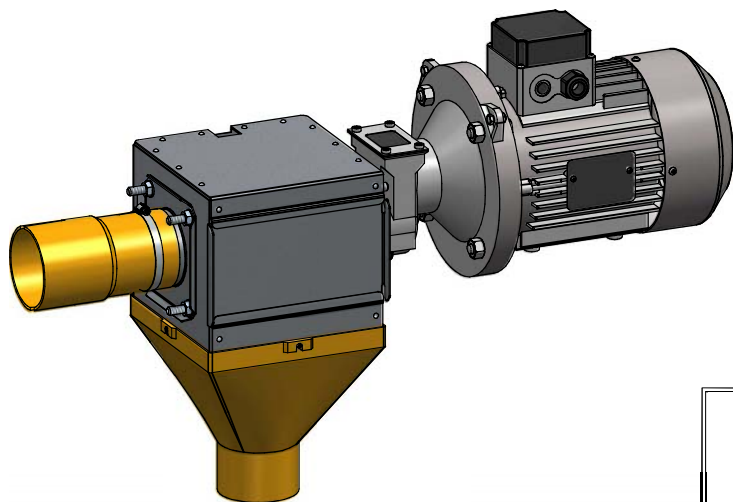
 **SYMAGA**



Unidad de control Ø55 mm inoxidable para eje Ø22
 Stainless steel control unit for Ø55 mm for axe Ø22
 Unité de contrôle Ø55 mm acier inoxydable pour axe Ø22

S/E

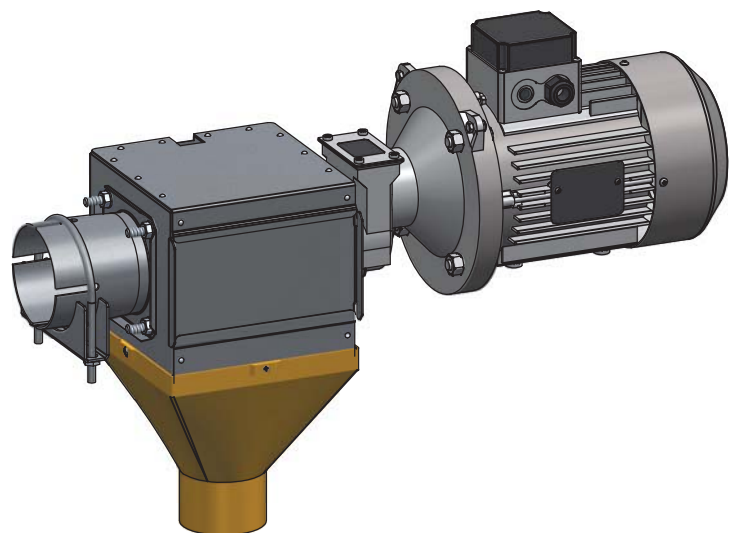
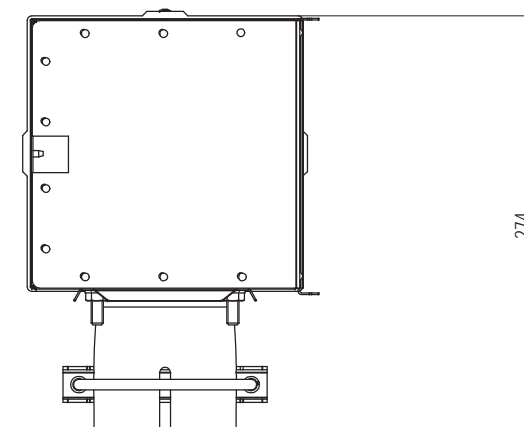
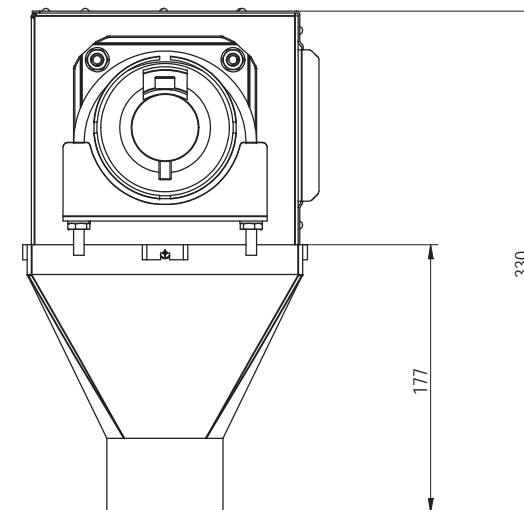
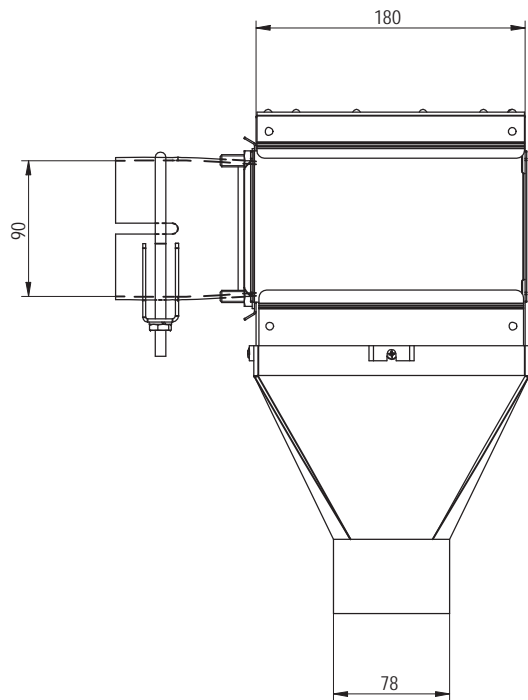
COD: G02012011000



Unidad de control Ø75 mm inoxidable para eje Ø22
 Stainless steel control unit for Ø75 mm for axe Ø22
 Unité de contrôle Ø75 mm acier inoxydable pour axe Ø22

S/E

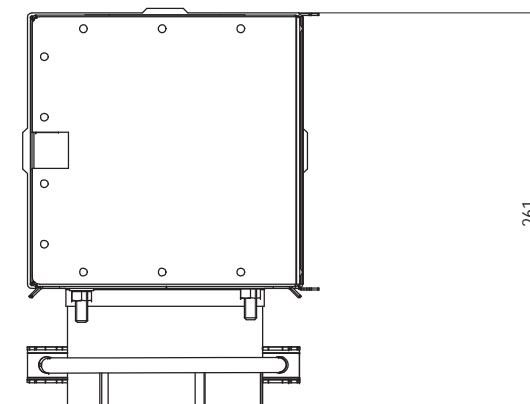
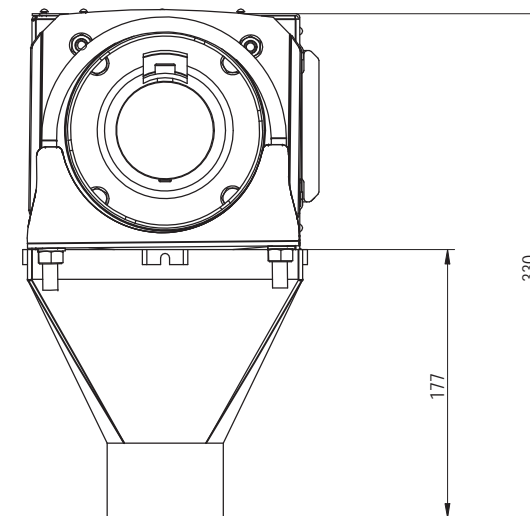
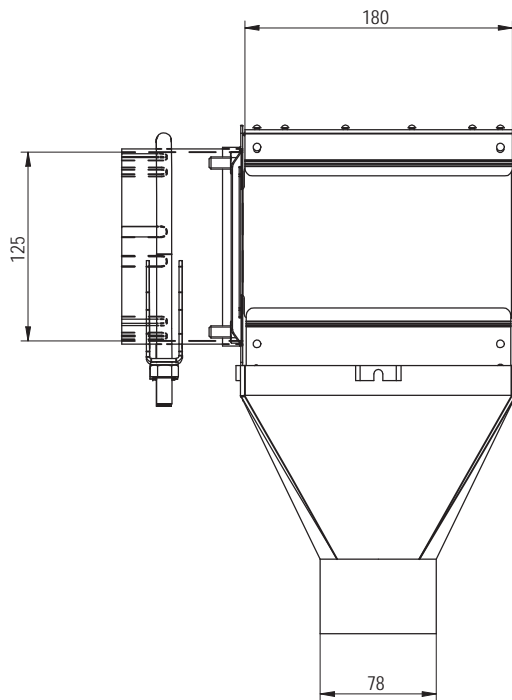
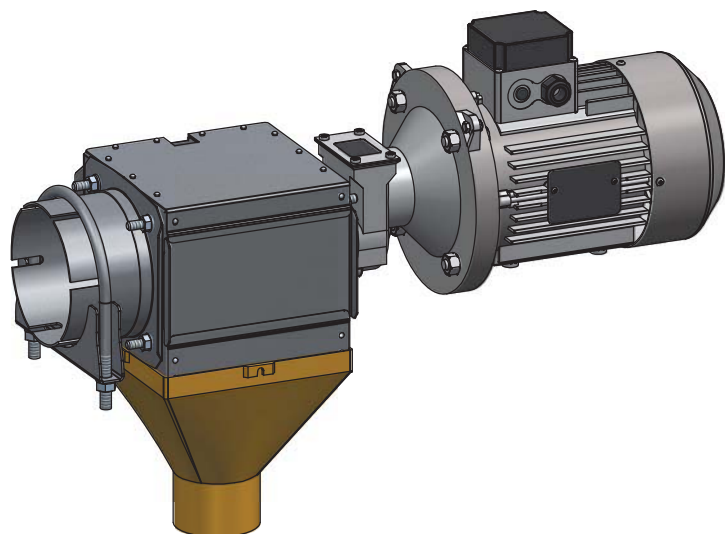
COD: G02012021000



Unidad de control Ø90 mm inoxidable para eje Ø22
 Stainless steel control unit for Ø90 mm for axe Ø22
 Unité de contrôle Ø90 mm acier inoxydable pour axe Ø22

S/E

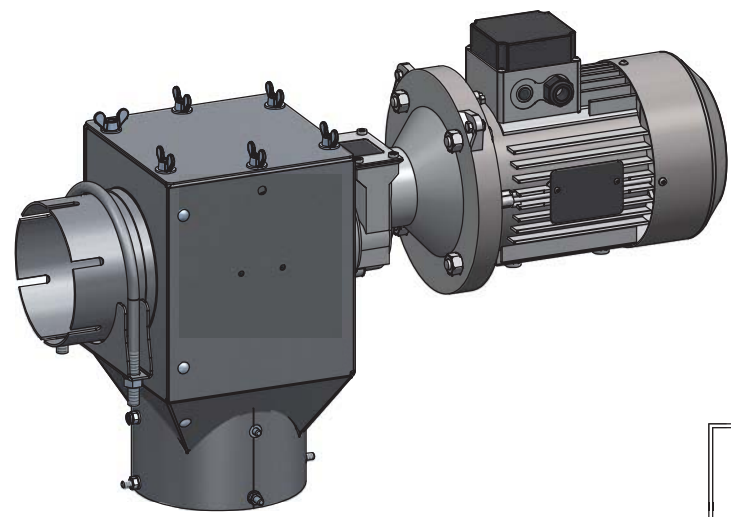
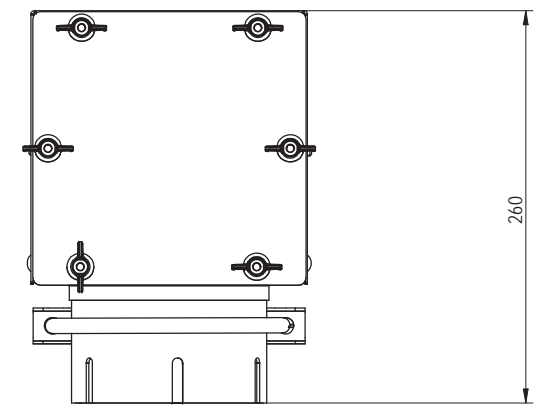
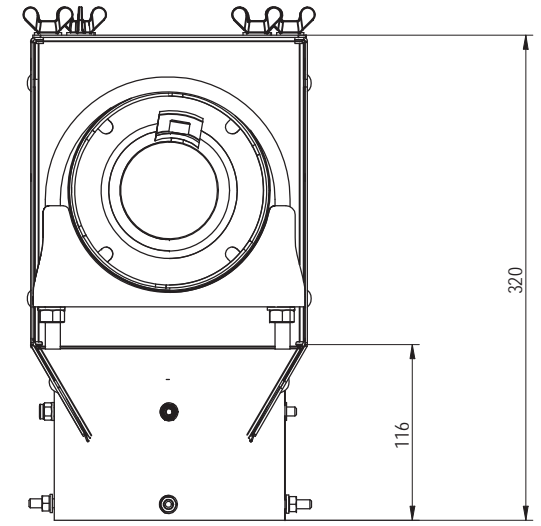
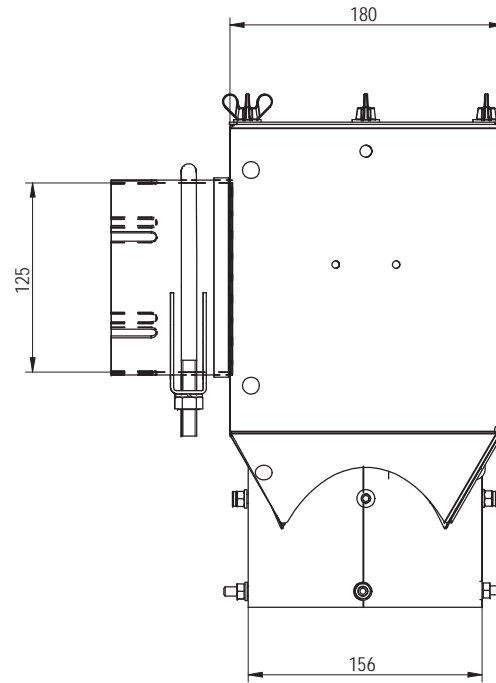
COD: G02012031000




Unidad de control Ø125 mm inoxidable para eje Ø22
 Stainless steel control unit for Ø125 mm for axe Ø22
 Unité de contrôle Ø125 mm acier inoxydable pour axe Ø22

S/E

COD: G02012041000



	Unidad de control Ø125 mm inoxidable salida Ø156 Stainless steel control unit for Ø125 mm outlet Ø156 Unité de contrôle Ø125 mm acier inoxydable sortie Ø156	
		S/E
COD: G02012042000		

Symaga se reserva el derecho de modificar el precio o las características técnicas sin previo aviso.

www.symaga.com
symaga@symaga.com

Bureaux et usine
Ctra. de Arenas, km. 2,300
13210 Villarta de San Juan
Ciudad Real - Espagne
T: +34 926 640 475

