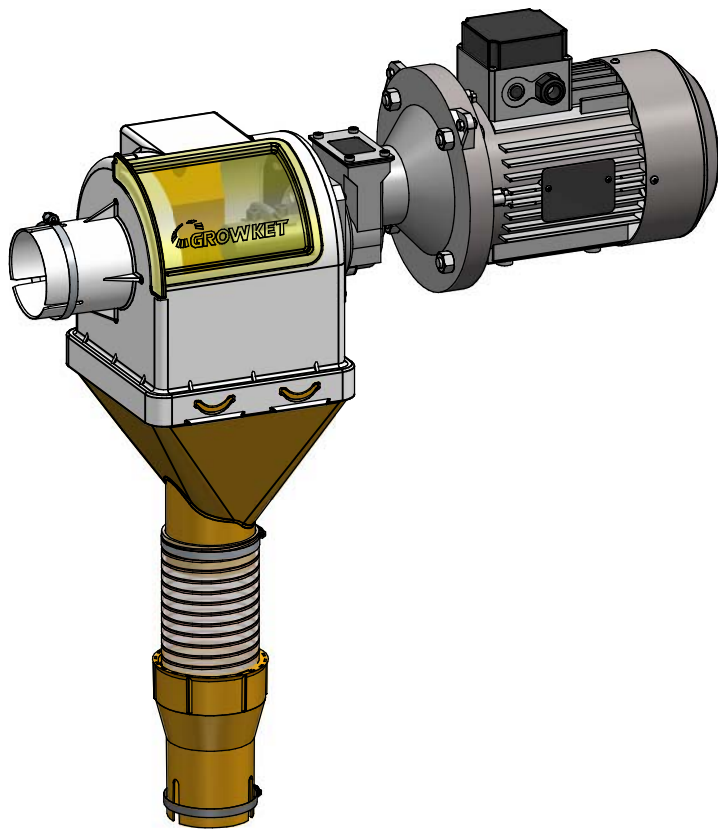


// UNITÉ DE CONTRÔLE UNIFLEX



 **SYMAGA**

// UNIFLEX

UNITÉ DE CONTRÔLE

CAPTEUR HAUTE SENSIBILITÉ

Capteur de sécurité haute sensibilité pour arrêter et démarrer le moteur en évitant les pannes.

Deux types: capteur à membrane et capteur Reed.

GAMME

Disponible en diamètres 75 et 90 mm.

REGISTRE TRANSPARENT

Grand registre transparent, pour un montage et une visibilité faciles, permettant de voir l'opération.

Verrou de sécurité pour éviter toute ouverture accidentelle.

CONCEPTION

Union de l'assemblage au moyen de pattes, sans vis, pour faciliter l'assemblage.

Bord intérieur pour empêcher la pénétration d'eau et d'humidité.

Entonnoir à deux pentes qui facilite l'écoulement des aliments et empêche la pente.

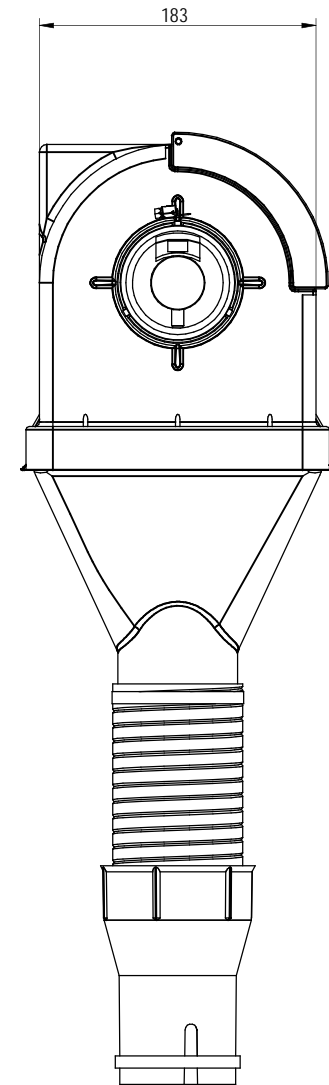
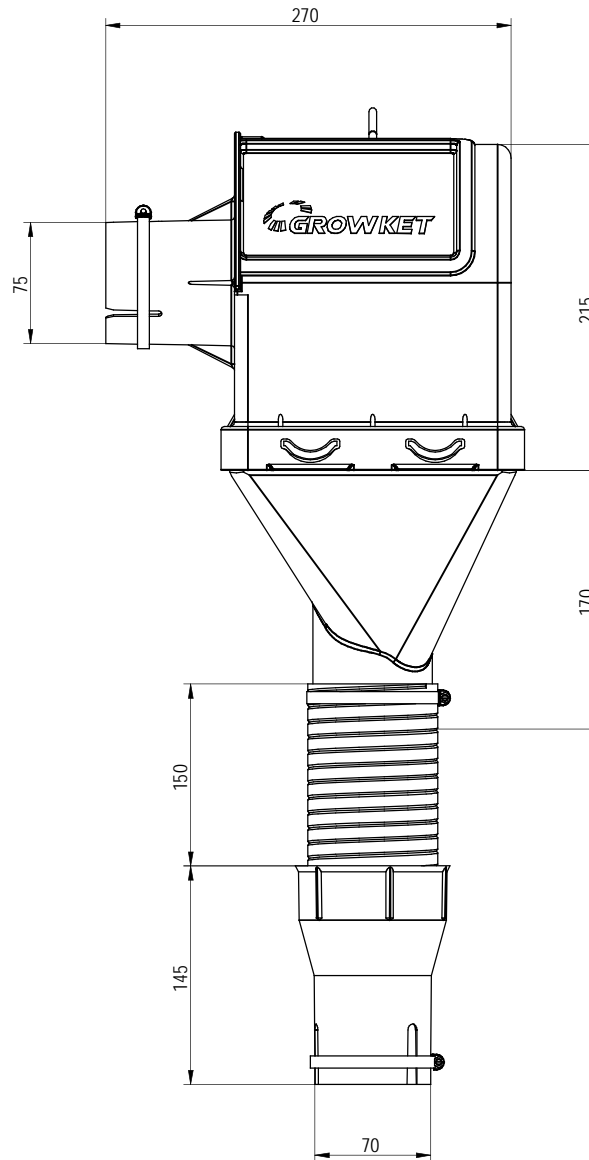
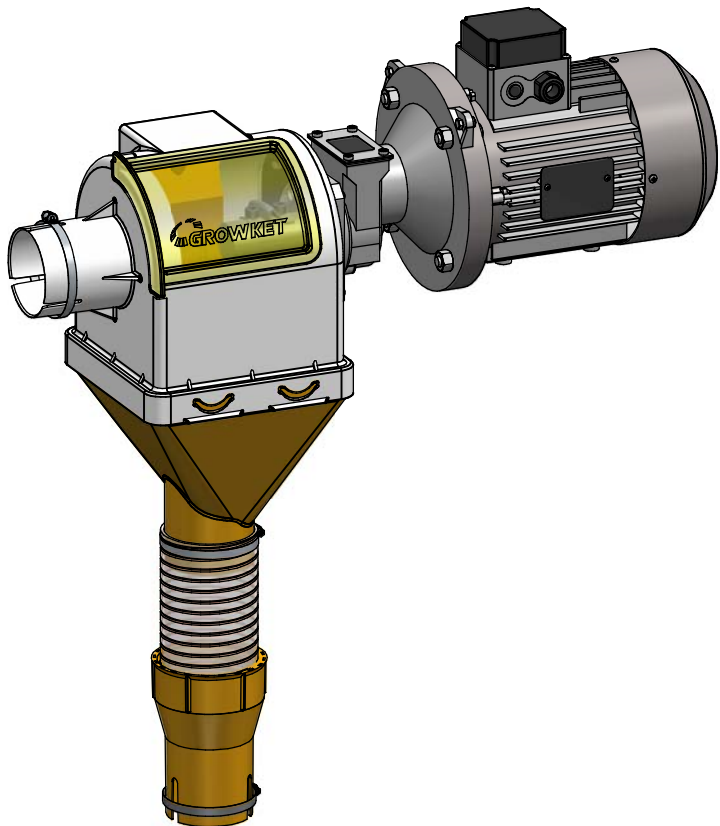
ACCESSOIRES

Tube flexible transparent.

Attacher au flexible par fil.



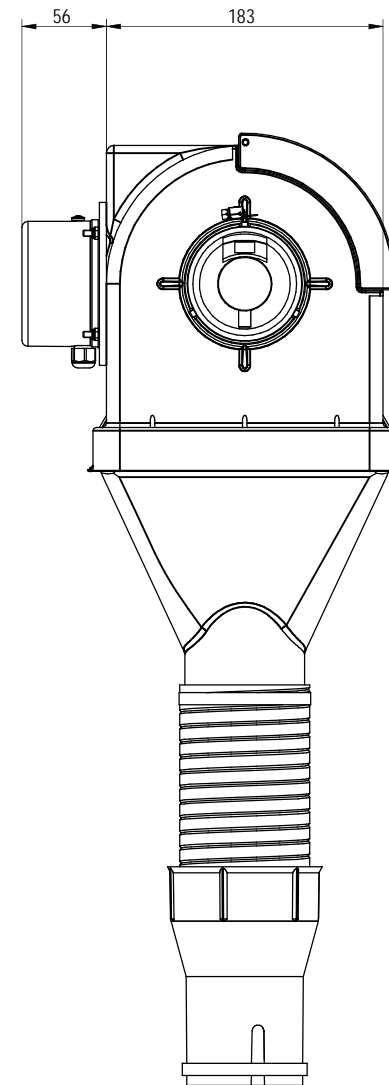
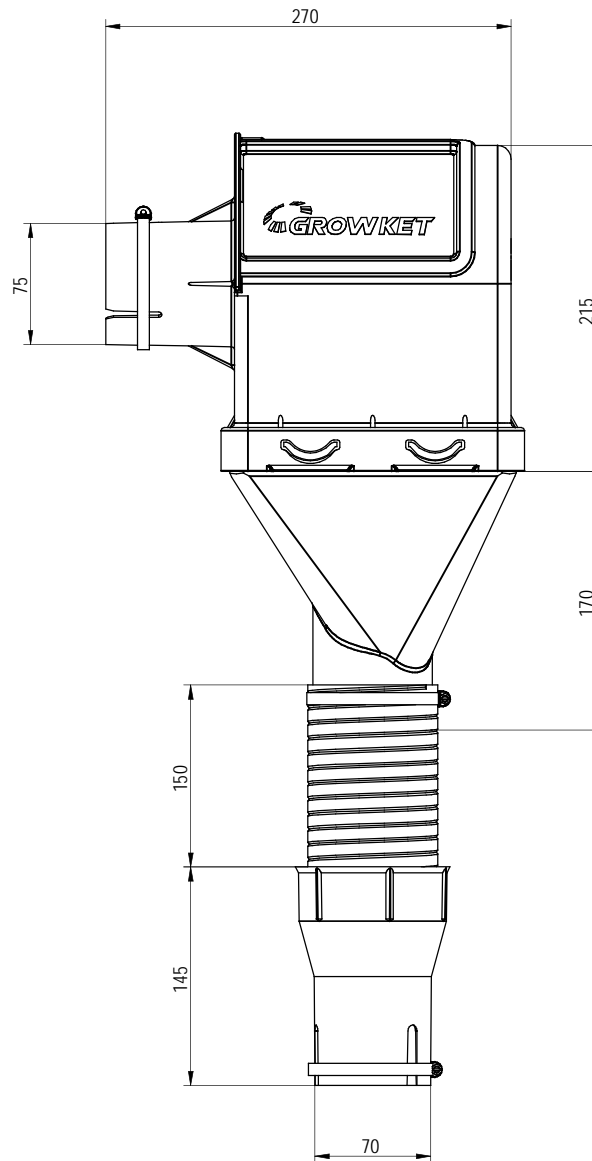
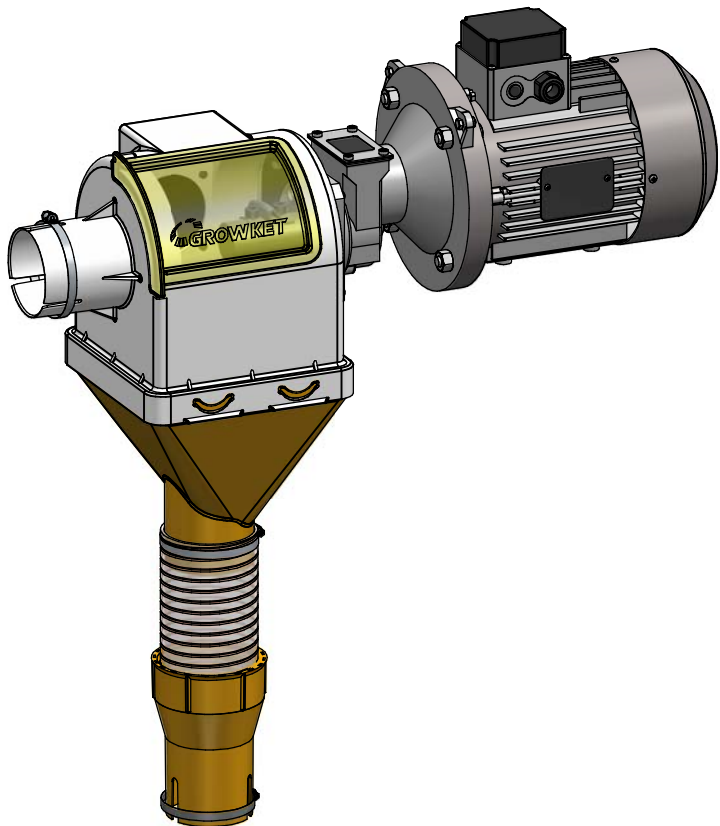
 **SYMAGA**



Unidad de Control UNIFLEX Ø75 con lengüeta de paro
 UNIFLEX Control Unit Ø75 with stop tab
 Unité de contrôle UNIFLEX Ø75 avec patte d'arrêt

S/E

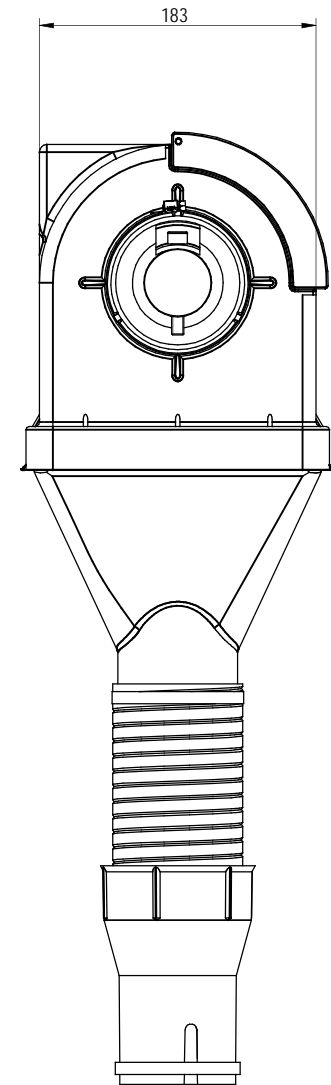
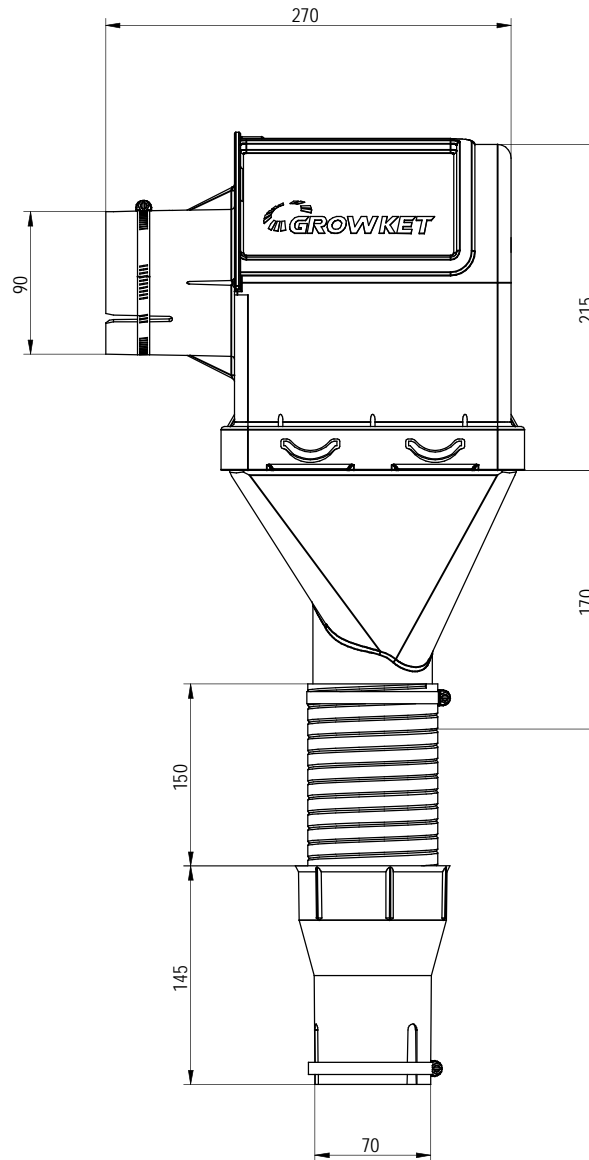
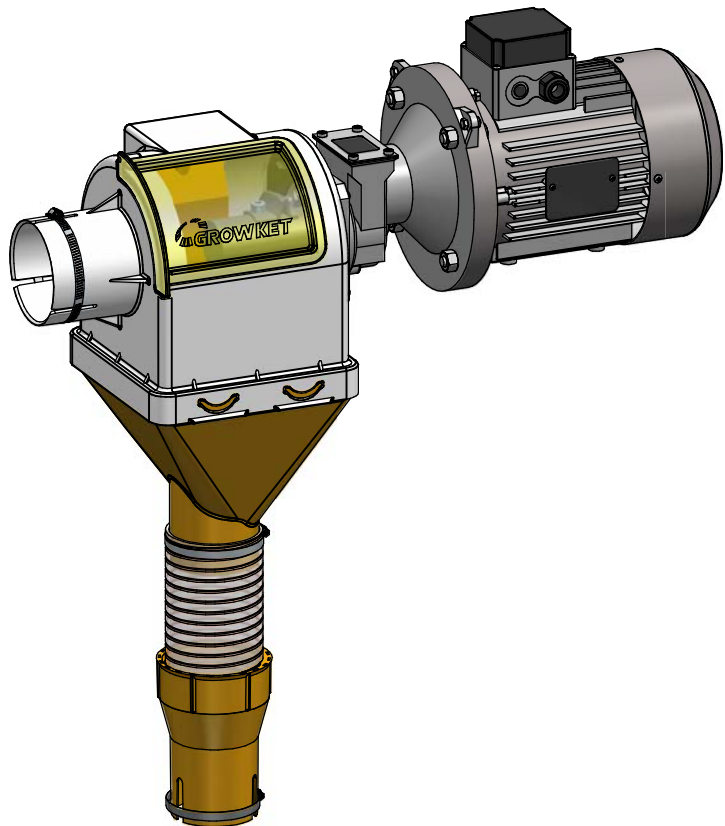
COD: G02012023000




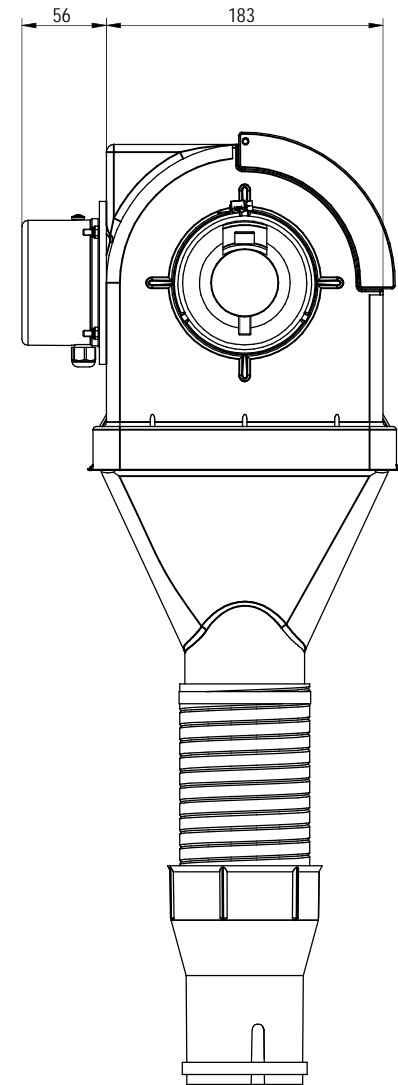
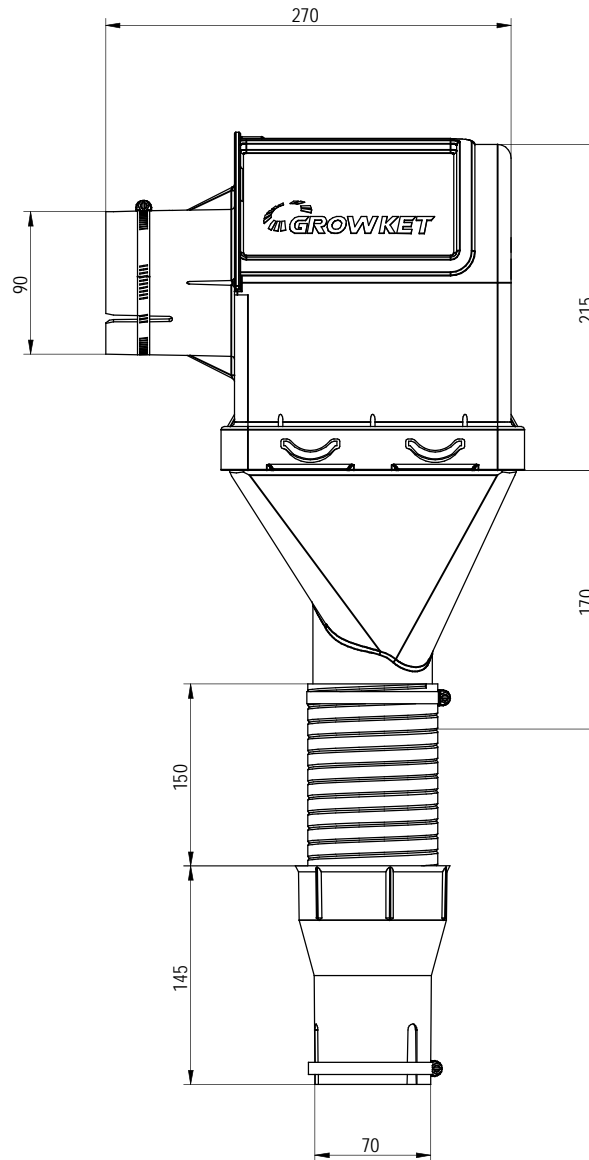
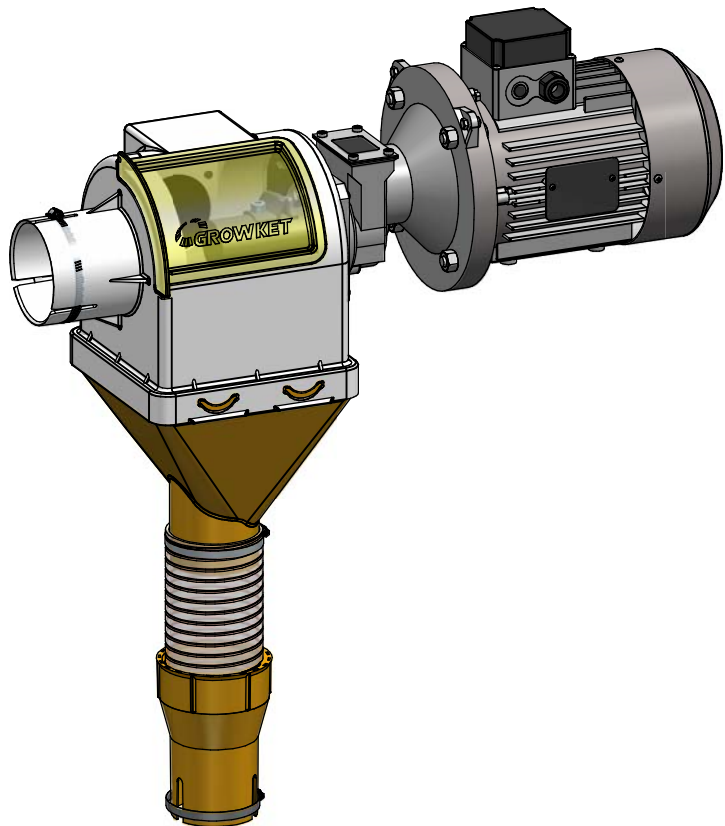
Unidad de Control UNIFLEX Ø75 con sensor membrana
 UNIFLEX Control Unit Ø75 with membrane sensor
 Unité de contrôle UNIFLEX Ø75 avec niveau à membrane

S/E

COD: G02012024000



	Unidad de Control UNIFLEX Ø90 con lengüeta de paro UNIFLEX Control Unit Ø90 with stop tab Unité de contrôle UNIFLEX Ø90 avec patte d'arrêt		S/E
	COD: G02012033000		



Unidad de Control UNIFLEX Ø90 con sensor membrana
 UNIFLEX Control Unit Ø90 with membrane sensor
 Unité de contrôle UNIFLEX Ø90 avec niveau à membrane

S/E

COD: G02012034000

www.symaga.com
symaga@symaga.com

Bureaux et usine
Ctra. de Arenas, km. 2,300
13210 Villarta de San Juan
Ciudad Real - Espagne
T: +34 926 640 475

