

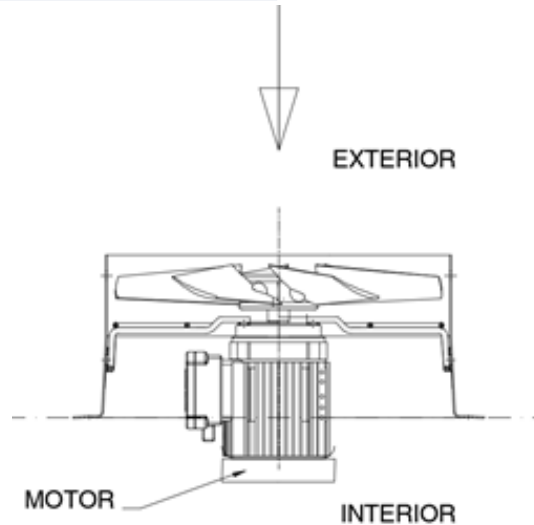
HCDF-40-4T-0.25kW

ACCESSOIRES
SYSTÈME DE
VENTILATION

FICHE 5.48

VERSION 2. 17/06/2021

COD. 30HT404T,ASVAC404T2160HZ



DESCRIPTION

Ventilateurs centrifuges à haute pression avec une simple aspiration avec carter et turbine en tôle d'acier.
Finition anticorrosive dans la résine de polyester polymérisée à 190°C.
Dégraissant avant avec le traitement nanotechnologique sans phosphate.

UTILITAIRE. Éviter la condensation due à la différence de température

DONNÉES MOTEUR	
Puissance mécanique nominale (kW)	0,25
Hz / phases	50/3
Moteur (rpm)	1420
Polos	4
Courant max (A) 400 V ET	0,75
Courant max (A) 230 V D	1,30
Protection moteur	IP55
Taille du châssis du moteur	71
Rendement moteur	Excluido IE3
La certification	ATEX 22
Classe	F
Limiter les températures de l'air	-20 °C → +50 °C
Débit maximum (m ³ / h)	4415
Poids approximatif (kg)	12,50
• Les données peuvent changer, veuillez vous référer à la plaque signalétique du moteur	

