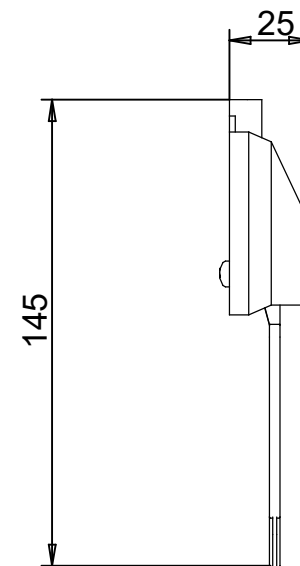
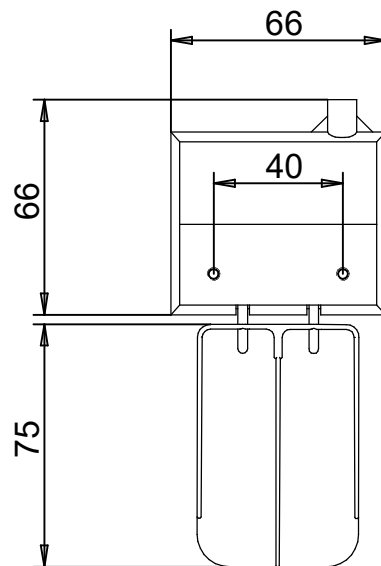
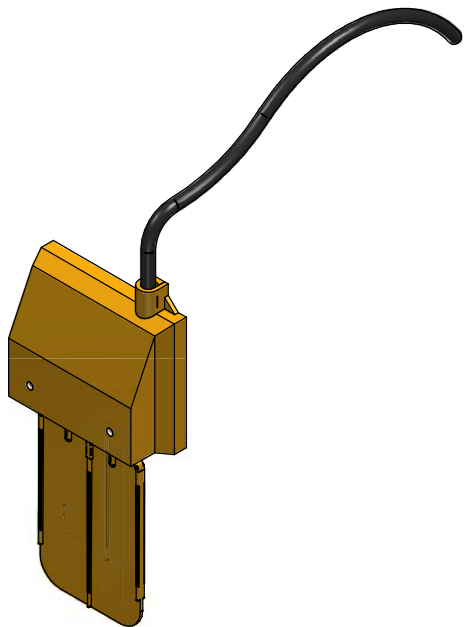


SENSOR DE LENGÜETA  
 PENDULUM SENSOR  
 CAPTEUR DE PENDULE

Fecha:09/11/2020

S/E Rev.0

G02004011002



SENSOR DE LENGÜETA  
PENDULUM SENSOR  
CAPTEUR DE PENDULE

Fecha:09/11/2020

S/E Rev.0

G02004011001