

PASARELA CERRADA

ACCESORIOS ESTRUCTURAS COMPLEMENTARIAS



FICHA 6.8
 VERSIÓN 2. 21/06/2021

COD. ASPAS***SCO, ASPUERPAS



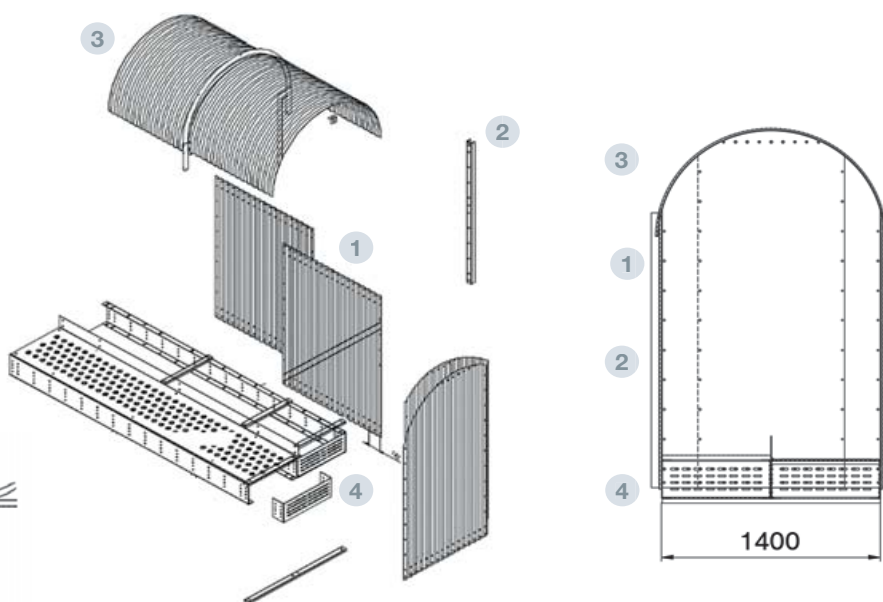
CARACTERÍSTICAS TÉCNICAS

Se trata de una pasarela estándar cubierta por una estructura de virolas.

Se oferta en los anchos de 1400, 1800 ó 2100mm.

TIPOS

<p>REDLER: 700 mm WALKWAY: 700 mm TOTAL: 1400 mm</p>	
<p>REDLER: 1100 mm WALKWAY: 700 mm TOTAL: 1800 mm</p>	
<p>REDLER: 700 mm WALKWAY: 700 + 700 mm TOTAL: 2100 mm</p>	
<p>REDLER: 900 mm WALKWAY: 700 + 700 mm TOTAL: 2300 mm</p>	



PARTES Y MATERIALES (Cerramiento)

- 1 PARED ONDULADA LATERAL**

 - Chapa rectangular, de desarrollo útil 1690x1140mm, que acoplada a otras compone la pared de la pasarela
 - Su espesor es 1,2mm y sus ondulaciones de 76 x 14mm
 - MATERIAL: Acero galvanizado S350GD Z600
- 2 POSTE PARED LATERAL**

 - Perfil "U" 60x50x3 de acero laminado en frío colocado en la unión de paredes onduladas
 - MATERIAL: Acero galvanizado S280GD Z600 MAC
- 3 TECHO**

 - Chapa rectangular de ancho efectivo de 1140mm unida a las paredes onduladas
 - MATERIAL: Acero galvanizado S350GD Z600 MAC e=1,2mm
- 4 SOPORTE ASTIAL**

 - Chapa plegada con forma de C para el cierre de la pasarela en sus tramos inicial y final
 - MATERIAL: Acero galvanizado S280GD Z600 MAC e=3mm