

Pasarelas. Pasarela cerrada. Pasarela con celosía.
Accesorios. Estructuras complementarias

PASARELAS

ACCESORIO ESTRUCTURAS COMPLEMENTARIAS



FICHA 6.7

VERSIÓN 3. 21/06/2021

COD. ASPAS*S00, ASPAS***R00, ASPAS***SCR, ASPAS***RCR, ASPAS***SX0, ASPAS***RX0, ASPAS***S02, ASPAS***R02, ASPOR001, ASPOR002, ASPOR003, ASPISPASES, ASPISPASTRA**



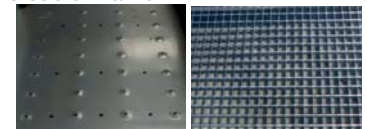
CARACTERÍSTICAS TÉCNICAS

Se trata de una pasarela tipo viga con una estructura portante de 4 o 5 vigas tipo U en material laminado en frío \square S280 GD Z600. Cuenta con un sistema tubular de baranda, rodapiés

Encima de estas vigas se coloca el piso y la barandilla Sistema modular y atornillable, flexible en la configuración de longitudes y anchuras

En la pasarela se distingue una zona para el paso de personal (700 mm) y mantenimiento, y otra para el transportador Puede ser abierta o cerrada

Opciones: suelo standard o suelo Tramex.



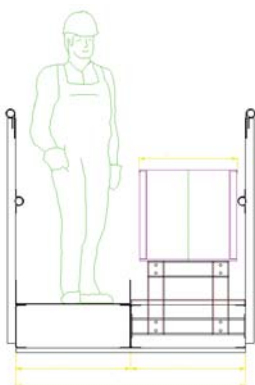
Standard

Tramex

TIPOS:

En función del ancho necesario para el transportador as pasarelas se pueden clasificar en:

- 700 : (sólo personal)
- 1400 : 700 + 700
- 2100 : 700 + 700 + 700
- 1600 : 700 + 900
- 2300 : 700 + 900 + 700
- 1800 : 700 + 1100



WIDTH	STANDARD FLOOR	GRID FLOOR	STANDARD FLOOR (REINFORCED)	GRID FLOOR (REINFORCED)
REDLER: - WALKWAY: 700 mm TOTAL: 700 mm				
REDLER: 700 mm WALKWAY: 700 mm TOTAL: 1400 mm				
REDLER: 900 mm WALKWAY: 700 mm TOTAL: 1600 mm				
REDLER: 1100 mm WALKWAY: 700 mm TOTAL: 1800 mm				

PASARELAS

ACCESORIO ESTRUCTURAS COMPLEMENTARIAS



FICHA 6.7
 VERSIÓN 3. 21/06/2021

COD. ASPAS*S00, ASPAS***R00, ASPAS***SCR, ASPAS***RCR, ASPAS***SX0, ASPAS***RX0, ASPAS***S02, ASPAS***R02, ASPOR001, ASPOR002, ASPOR003, ASPISPASES, ASPISPASTRA**

Con pasillo:

WIDTH	STANDARD FLOOR	GRID FLOOR	STANDARD FLOOR (REINFORCED)	GRID FLOOR (REINFORCED)
REDLER: 700 (+ 700) mm WALKWAY: 700 (+ 700) mm TOTAL: 2100 mm				
REDLER: 900 mm WALKWAY: 700 + 700 mm TOTAL: 2300 mm				
REDLER: 1100 mm WALKWAY: 700 + 700 mm TOTAL: 2500 mm				
REDLER: 700 + 700 mm WALKWAY: 700 + 700 mm TOTAL: 2800 mm				
REDLER: 1100 + 1100 mm WALKWAY: 700 mm TOTAL: 2900 mm	¿?	¿?		

PARTES Y MATERIALES

- 1 LARGUEROS Y EMPALMES
 - Chapa perfilada de diferentes longitudes: 3000, 2000 y 1000mm.
 - Material: Acero galvanizado S280GD Z600 MAC e= 3mmMAC
- 2 TUBOS BARANDILLAS
 - Pasamanos tubular de 3000mm.
 - Material: Tubo D45 S280GD Z600 MAC e= 1.0mm
- 3 POSTES BARANDILLAS
 - Chapa perfilada de diferentes longitudes (totales): 1370, 1905 y 2441mm.
 - Material: Acero galvanizado S280GD Z600 MAC e= 3mm
- 4 PISO
 - Opción Standard
 - Chapa punzonada con embuticiones antideslizantes de longitudes: 3000, 2000 y 1000mm y anchuras 700, 900 y 1100mm.
 - Material: Acero galvanizado S280GD Z600 MAC e= 3mm
 - Opción Tramex
 - Rejilla de 30x30 antideslizante con pletinas de 25x2 galvanizada de longitud 1000mm y anchuras 700, 900 y 1100mm.

PASARELA CERRADA

ACCESORIOS ESTRUCTURAS COMPLEMENTARIAS



FICHA 6.8
VERSIÓN 2. 21/06/2021

COD. ASPAS***SCO, ASPUERPAS



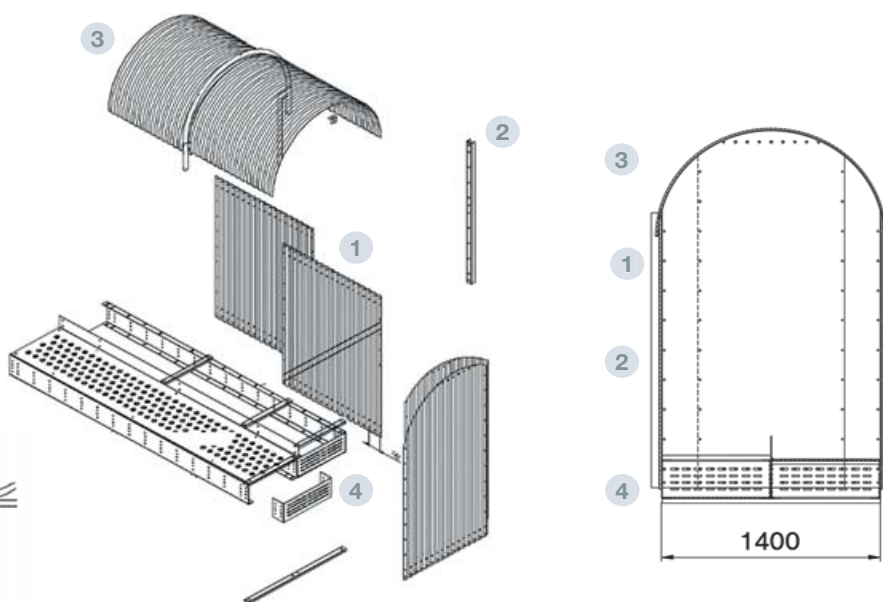
CARACTERÍSTICAS TÉCNICAS

Se trata de una pasarela estándar cubierta por una estructura de virolas.

Se oferta en los anchos de 1400, 1800 ó 2100mm.

TIPOS

<p>REDLER: 700 mm WALKWAY: 700 mm TOTAL: 1400 mm</p>	
<p>REDLER: 1100 mm WALKWAY: 700 mm TOTAL: 1800 mm</p>	
<p>REDLER: 700 mm WALKWAY: 700 + 700 mm TOTAL: 2100 mm</p>	
<p>REDLER: 900 mm WALKWAY: 700 + 700 mm TOTAL: 2300 mm</p>	



PARTES Y MATERIALES (Cerramiento)

- 1 PARED ONDULADA LATERAL**

 - Chapa rectangular, de desarrollo útil 1690x1140mm, que acoplada a otras compone la pared de la pasarela
 - Su espesor es 1,2mm y sus ondulaciones de 76 x 14mm
 - MATERIAL: Acero galvanizado S350GD Z600
- 2 POSTE PARED LATERAL**

 - Perfil "U" 60x50x3 de acero laminado en frío colocado en la unión de paredes onduladas
 - MATERIAL: Acero galvanizado S280GD Z600 MAC
- 3 TECHO**

 - Chapa rectangular de ancho efectivo de 1140mm unida a las paredes onduladas
 - MATERIAL: Acero galvanizado S350GD Z600 MAC e=1,2mm
- 4 SOPORTE ASTIAL**

 - Chapa plegada con forma de C para el cierre de la pasarela en sus tramos inicial y final
 - MATERIAL: Acero galvanizado S280GD Z600 MAC e=3mm

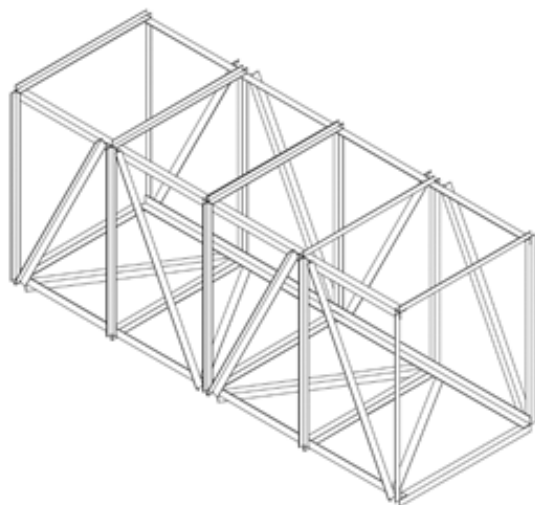
PASARELA
CON CELOSÍA

SOPORTES
Y COLUMNAS



FICHA 6.9
VERSIÓN 2. 11/08/2021

COD. ASPASCEL170



CARACTERÍSTICAS TÉCNICAS

Se trata de una pasarela cuya estructura principal se compone de perfiles angulares laminados en caliente S275JR galvanizados

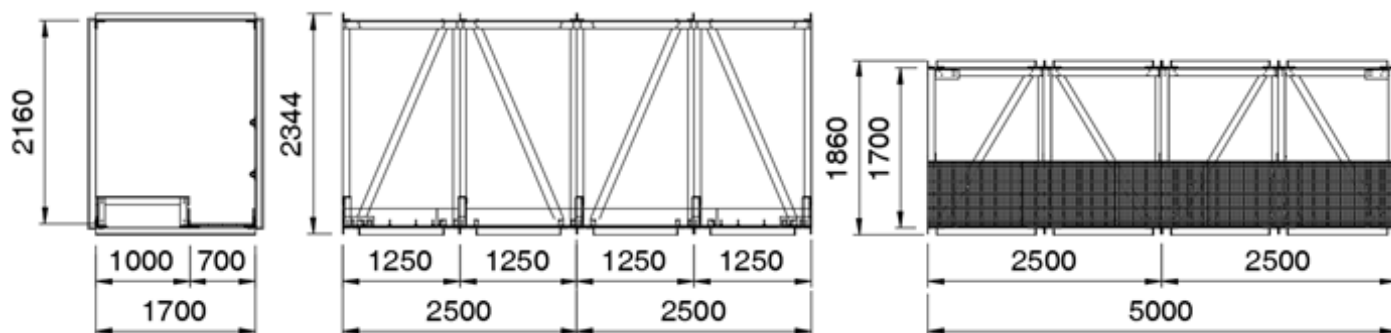
Pensada para grandes cargas y grandes vanos:

- Carga máxima: 600 Kg/m
- Vanos máximos: 20 m

Dentro de la estructura se pueden distinguir dos zonas, una para el paso de usuarios y otra para la instalación del transportador.

La anchura total de la celosía es fija, 1700 mm
700 mm (pasarela) + 1000 mm (redler)

Compuesta por módulos atornillados cada 5 m, dispone de tramos de finalización (4,4 m, 3,16 m, 1,91 m y 0,66 m) para facilitar otras configuraciones





Oficina y Fábrica:

Ctra. de Arenas km. 2.300
13210 Villarta de San Juan • Ciudad Real - Spain
T: +34 926 640 294

Oficina Madrid:

C/Azcona, 37 • 28028 Madrid - Spain
T: +34 91 726 43 04

symaga@symaga.com
www.symaga.com