

PLATEFORME
DE REPOS

ACCESSOIRES
ESCALIERS



FICHE 5.17
VERSION 2. 13/08/2021

COD. ASPLAT

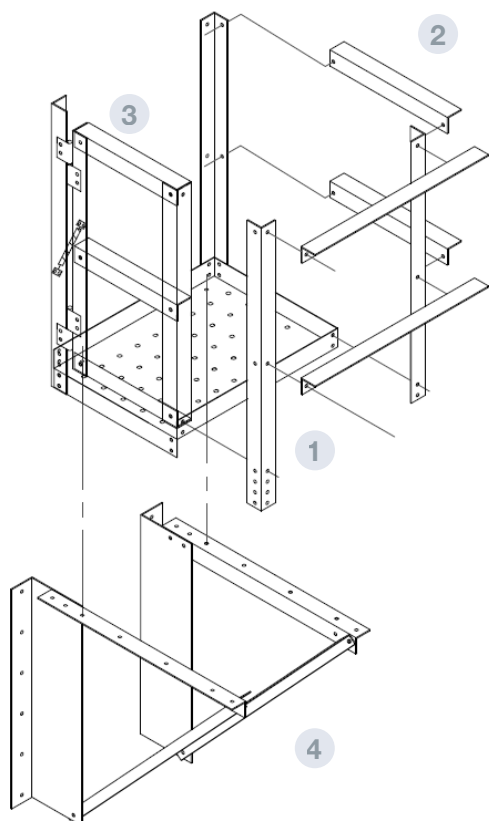


CARACTÉRISTIQUES TECHNIQUES

Plateforme rectangulaire pour accéder à la porte d'accès et diviser les échelles de plus de 10 m en sections.

Il peut s'agir de plancher (tôle emboutie) ou de Tramex.

Elle comprend garde-corps et port de sécurité.



PIÈCES ET MATÉRIAUX

- 1 SOL
 - Plancher ou tramex
 - Dimensions: 1100x800 mm
 - Matériel: acero galvanizado S 280 GD Z 600MAC
- 2 GARDE CORPS
 - Matériel: acero galvanizado S 280 GD Z 600MAC e= 3 mm
- 3 TRAPPE
 - Matériel: acero galvanizado S 280 GD Z 600MAC e= 3 mm
- 4 SUPPORT
 - Matériel: acero galvanizado S 280 GD Z 600MAC e= 3 mm