

// SORTIE GALVANISÉE PAPILLON ACCESOIRES



FICHE 1.11

VERSION 2. 28/09/2024

COD. G01A000S4B01



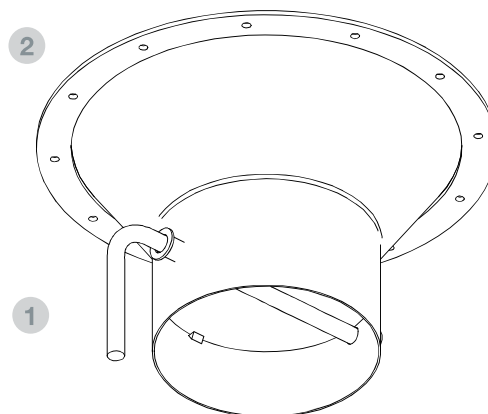
CARACTÉRISTIQUES TECHNIQUES

Auxiliary galvanized nozzle
galvanisé à chaud

Permet le déchargement manuel des
aliments du silo vers le sac ou le chariot

MATÉRIAUX

- 1 NOZZLE
· Acier S 275JR e= 2 mm galvanisé à chaud
- 2 FLANGE
· Acier S 275JR e= 6 mm galvanisé à chaud



Symaga Group se réserve le droit d'apporter des modifications afin d'améliorer le produit ou le système sans notification préalable.