



CARACTÉRISTIQUES TECHNIQUE

Structure formée par des profils en "U" couplés les uns aux autres pour être installés dans le dôme du silo et supporter les charges de la passerelle.

TYPES

A CENTRÉ

Formé par 2 longerons en "U" 200 qui sont fixés au couvercle de la bouche de chargement et contreventés par 4 renforts en "U" 200.

B DEPLACÉ

Il s'agit d'un support de dôme centré qui est installé de manière non symétrique pour prendre en charge les conceptions de passerelles non standard.

C ÉLARGI

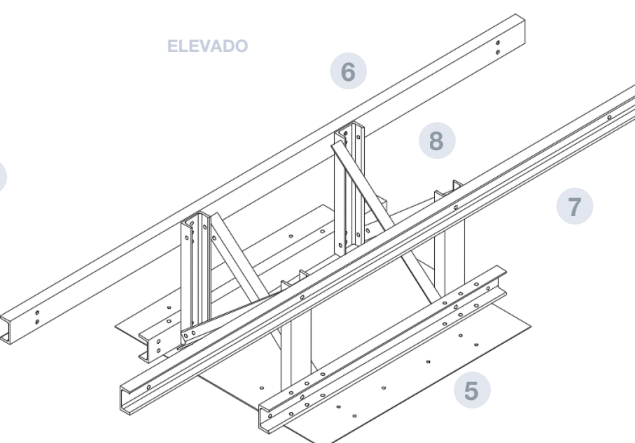
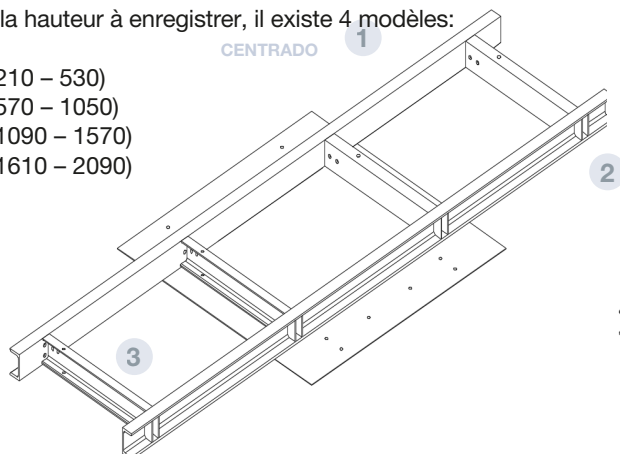
Il s'agit d'un support de dôme centré qui est installé avec des extensions de 1000 mm sur un ou deux côtés.

D HAUTE

Formé par des longerons et des piliers en "U" 100 qui sont couplés et renforcés au moyen d'angles en "L" 50x5 pour soutenir les passerelles à des niveaux supérieurs à celui du silo.

Selon la hauteur à enregistrer, il existe 4 modèles:

- 1.H : (210 – 530)
- 2.H : (570 – 1050)
- 3.H : (1090 – 1570)
- 4.H : (1610 – 2090)



PIÈCES ET MATÉRIAUX

- 1 LIMÓN
 - Profilé en "U" 200 laminé à froid de longueur 2600, 2550 ou 3000 mm qui agit comme l'élément principal de la structure
 - Matériel: acier galvanisé S280 GD Z 600 MAC e= 3mm
- 2 LIMON À GOUSSET
 - Système de support installé sur les limons pour rigidifier le joint avec les renforts
 - Matériel: acier galvanisé S280 GD Z 600 MAC e= 3mm
- 3 RENFORCEMENT
 - Il s'agit de 4 profils "U" 200 laminés à froid installés transversalement entre les poutres du support de dôme centré, déplacé et agrandi
 - Matériel: acier galvanisé S280 GD Z 600 MAC e= 3mm
- 4 EXTANSION
 - Profils U200 de 1000 mm de longueur laminés à froid, à installer comme prolongements des poutres de support centrées sur un ou deux côtés
 - Les extensions sont installées avec des marches universelles qui agissent comme des piliers à leurs extrémités
 - Matériel: acier galvanisé S280 GD Z 600 MAC e= 3mm
- 5 BASE
 - Profils laminés à chaud UPN100
 - Matériel: acier galvanisé S275 JR L=1200mm
- 6 LINTEAU
 - Profils laminés à chaud UPN100
 - Matériel: acier galvanisé S275 JR L=2600mm
- 7 PILIER
 - Profils laminés à chaud UPN100 qui déterminent la hauteur maximale du support surélevé
 - Matériel: acier galvanisé S275 JR
- 8 ENTRETOISEMENT
 - Profils "L" 50x50 pour renforcer les piliers
 - Matériel: acier galvanisé S275 JR