

## CARACTÉRISTIQUES TECHNIQUES

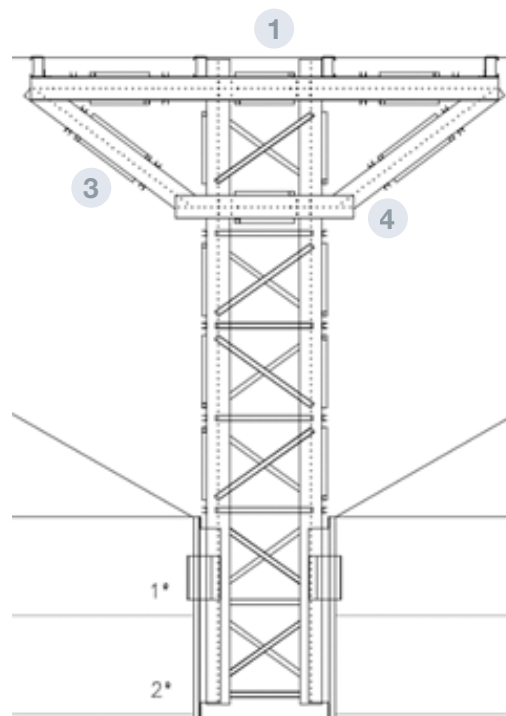
Structure qui agit comme un support de la passerelle à la même hauteur que le support du dôme.

Il s'agit d'un support mural standard auquel la structure en porte-à-faux est ajoutée.

Il est utilisé lorsque le support mural n'est pas une solution suffisante pour soutenir la passerelle. Nous avons 2 distances: 3724mm et 4332mm

Le cantilever se compose de 2 systèmes structuraux, pyramide inversée, contreventés.

Sur le porte-à-faux sont pris en charge 2 profils "C" qui agira comme support de la passerelle.



## PIÈCES ET MATÉRIAUX (Structure en porte-à-faux)

- 1** LINTEAU SUPÉRIEUR

  - Profil 263 "U", longueur 4332 mm ou 3724 mm, qui prend en charge le support de passerelle C
  - Matériel: acier galvanisé S280GD Z 600 MAC e= 3mm
- 2** UNION SUPPORT - PASSERELLE

  - PProfil "C" en acier laminé à froid sur lequel repose la passerelle
  - Pour régler la hauteur, le C peut être: 223, 232, 241, 250, 259, 268 ou 277 mm
  - En interne, il est renforcé par un "U" du même matériau
  - Matériau: acier galvanisé S280GD Z 600 MAC e= 3mm
- 3** LINTEAU INFÉRIEUR

  - Profil "U" 263x988 en acier laminé à froid qui se fixe au support mural
  - Matériel: acier galvanisé S280GD Z 600 MAC e= 3mm
- 4** DIAGONALE

  - Profil "U" 263 en acier laminé à froid reliant le linteau supérieur au linteau inférieur
  - Il peut être de longueur 1976 ou 2356 selon la dimension du cantilever
  - Matériel: acier galvanisé S280GD Z 600 MAC e= 3mm
- 5** CONTREVENTEMENT

  - Profil "U" 60x50 en acier laminé à froid pour caler les linteaux les uns contre les autres
  - Sa longueur peut être de 506, 936, 1120, 1266, 1280, 1362 ou 1422 mm
  - Matériel: acier galvanisé S280GD Z 600 MAC e= 3mm

