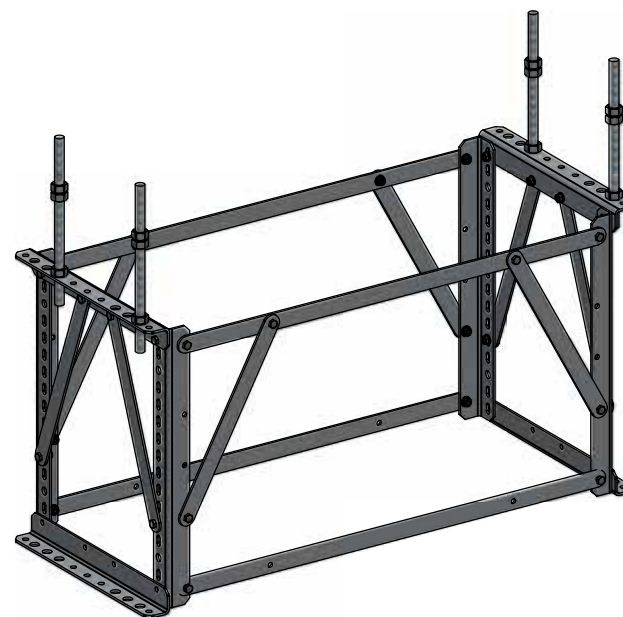
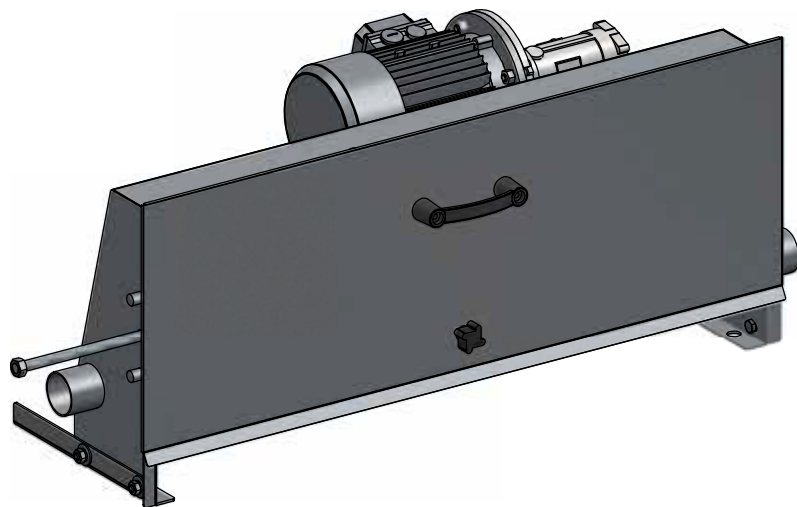
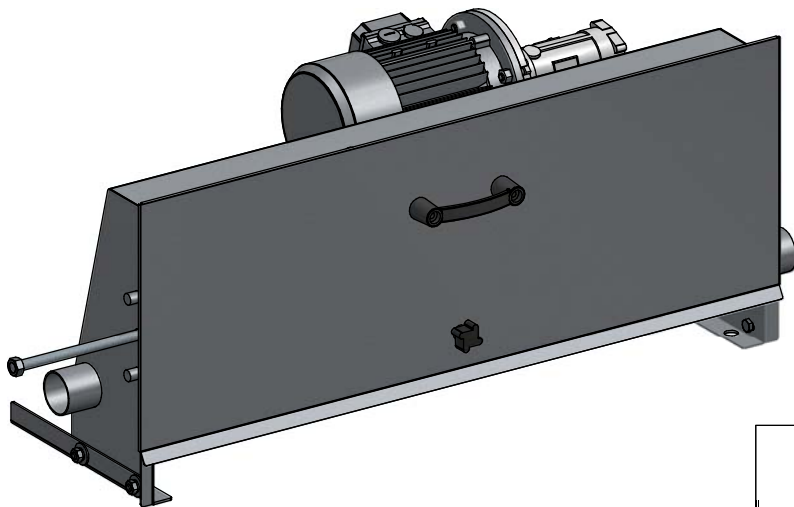
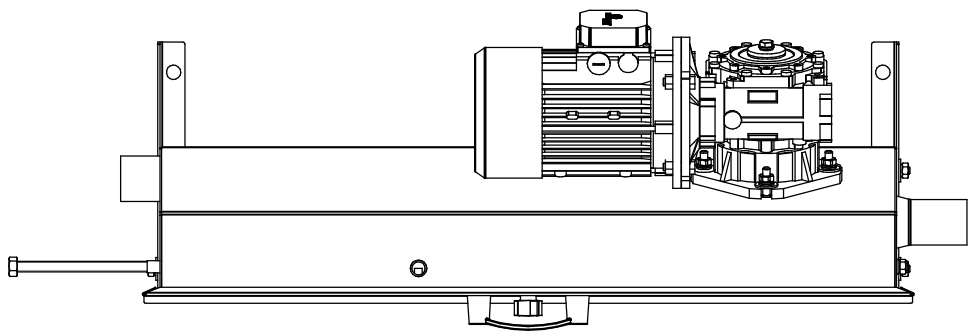
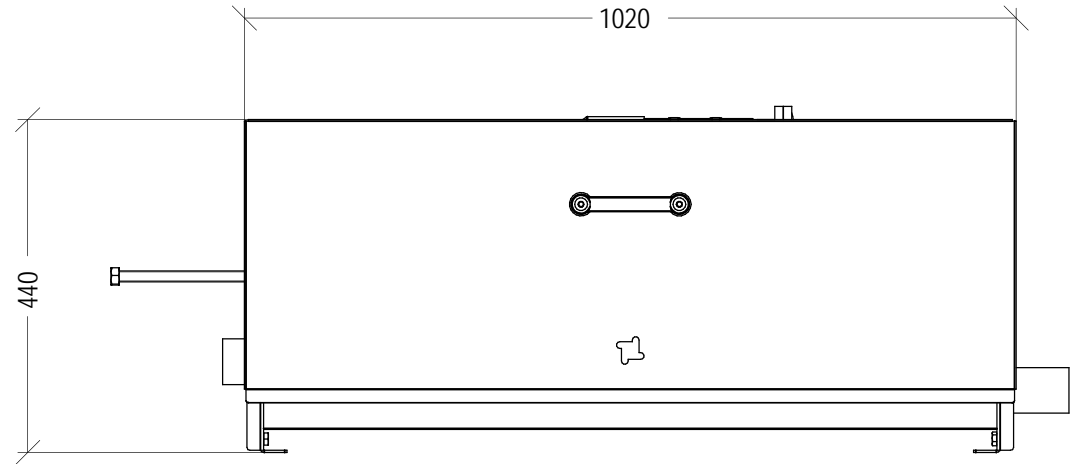
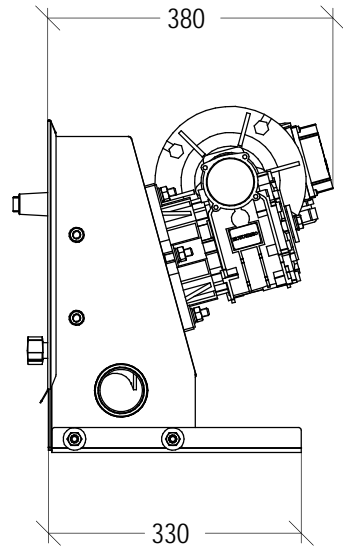



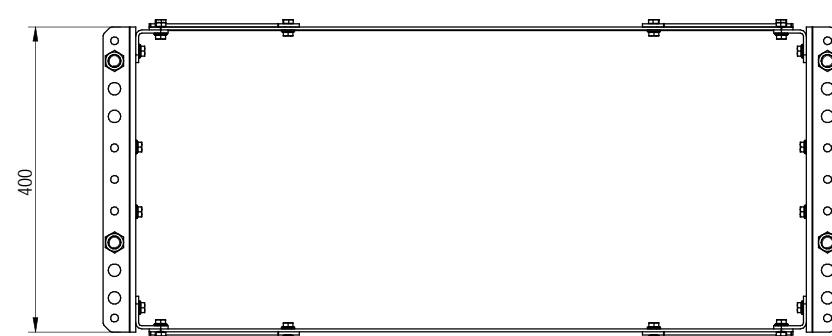
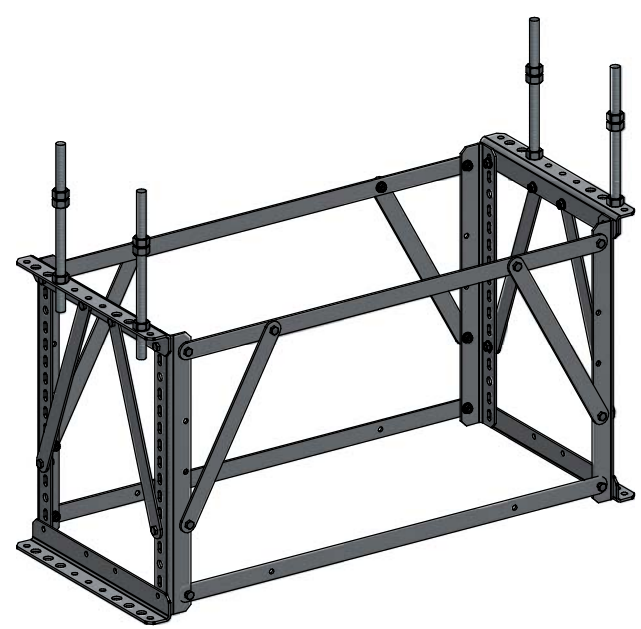
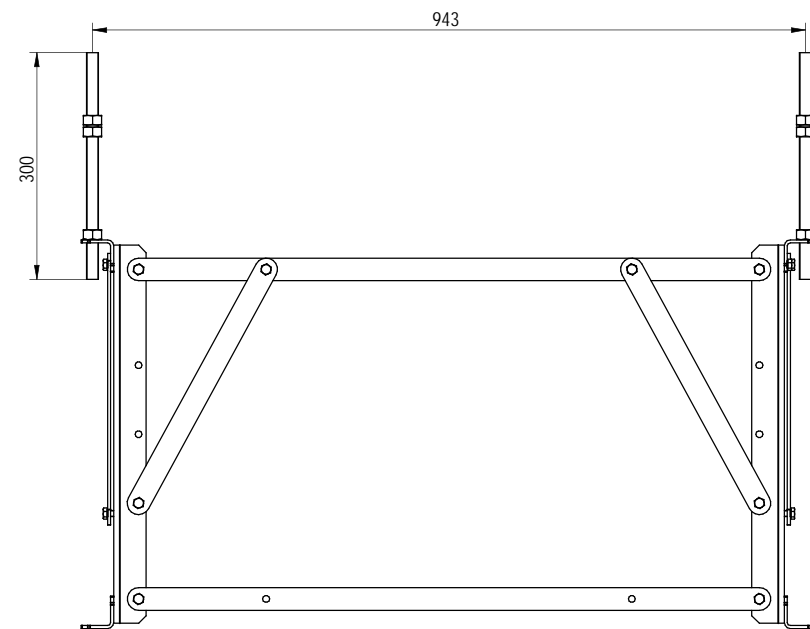
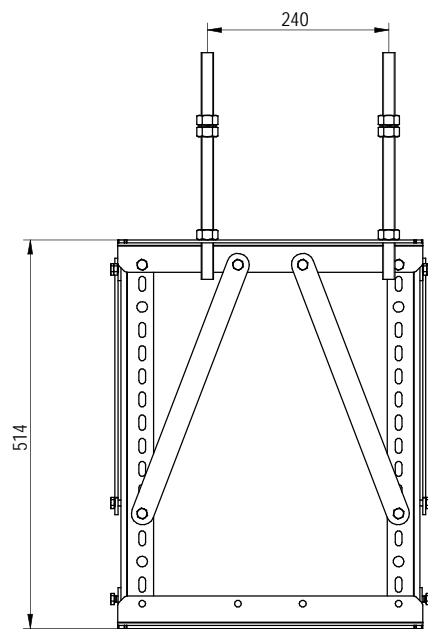



DRIVE UNIT & SUPPORTS

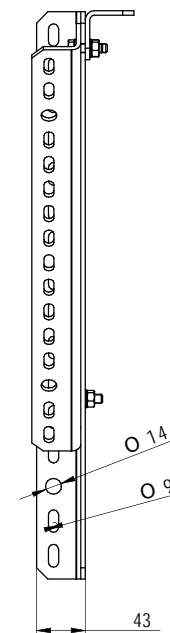
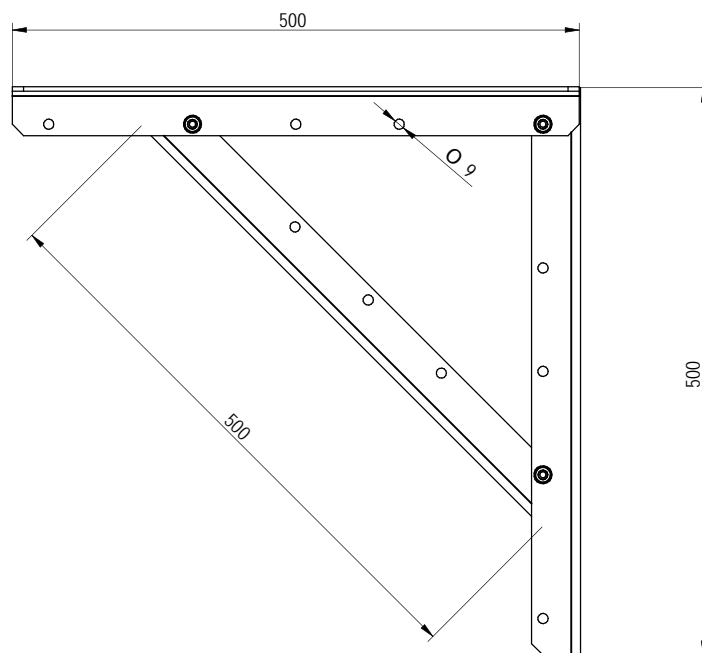




| | | | |
|--|---|-----|--|
|  | Unidad motriz para cadena de arrastre Stainless steel driving unit for chain system Unité d'entraînement pour chaîne d'entraînement | | |
| | | S/E | |
| COD: G02021010001 | | | |



| | | | |
|--|---|--|-----|
|  | Soporte para unidad motriz sobre suelo Floor support for driving unit Support pour unité d'entraînement sur sol | | S/E |
| | COD: G02021030001 | | |



Soporte a pared unidad motriz-unidad de carga
 Wall support for driving unit / loading unit
 Support de mur pour machine à chaîne-unité de remplissage

S/E

COD: G02020010001

www.symaga.com
symaga@symaga.com

Office and Factory
Ctra. de Arenas, km. 2,300
13210 Villarta de San Juan
Ciudad Real - Spain
T: +34 926 640 475

