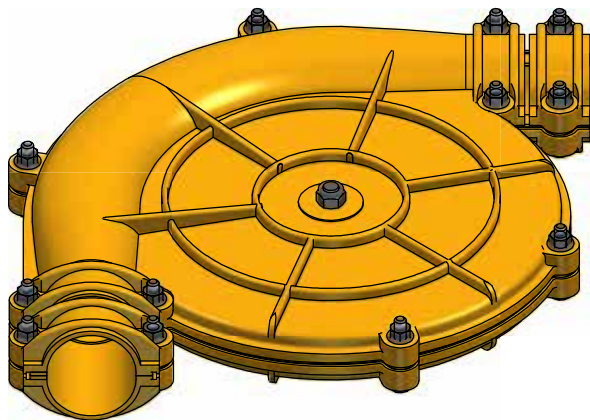
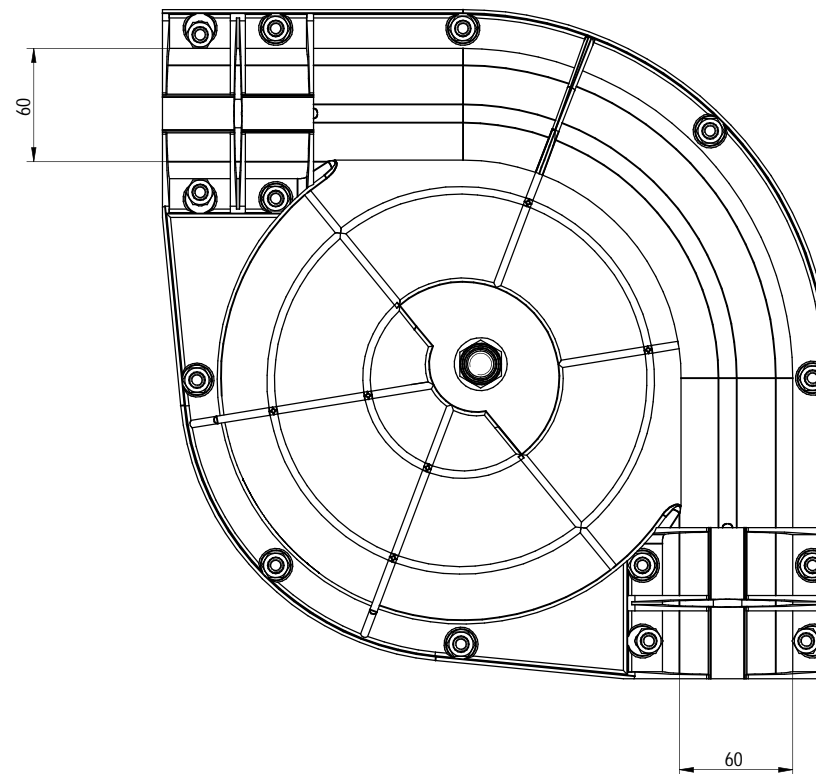
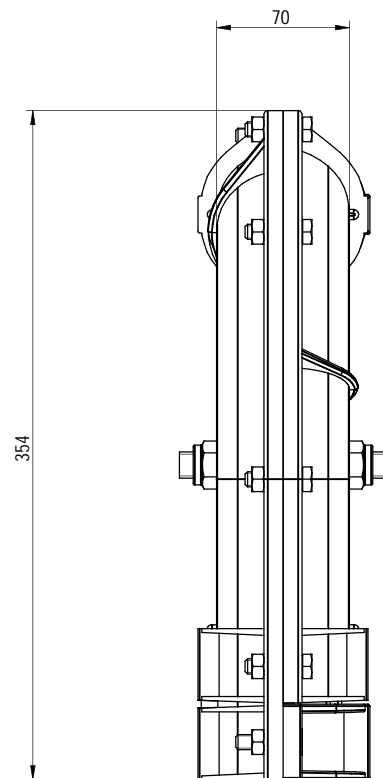
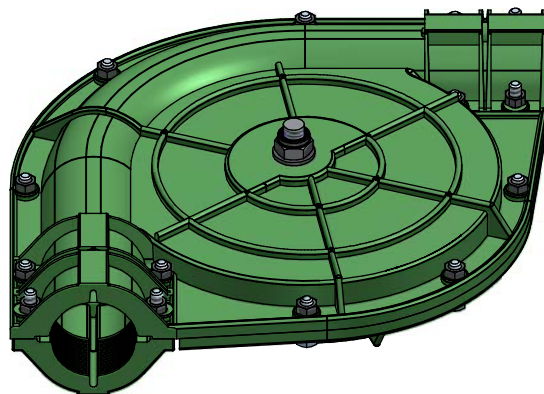


# // ELBOWS



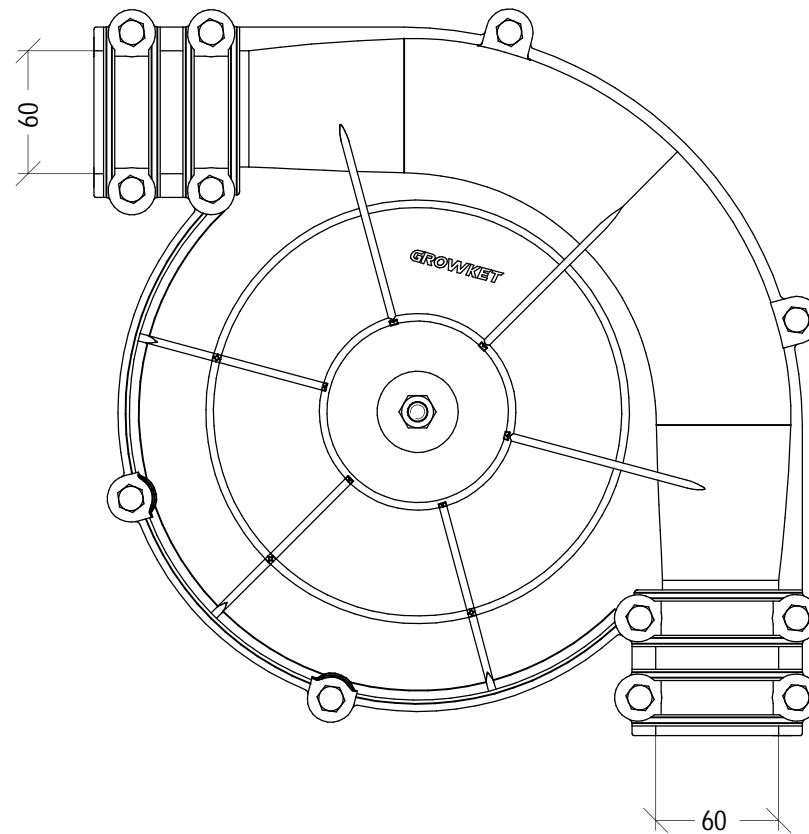
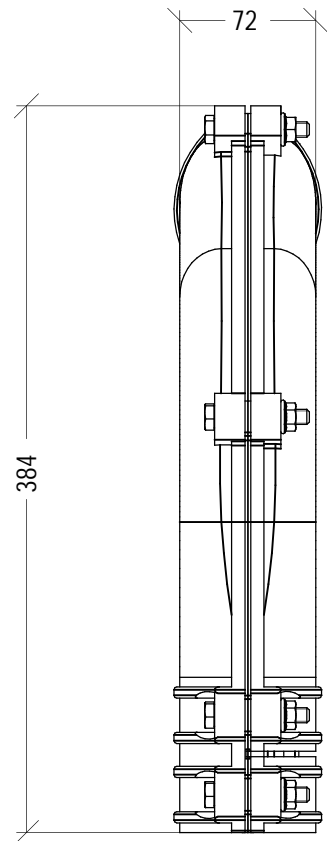
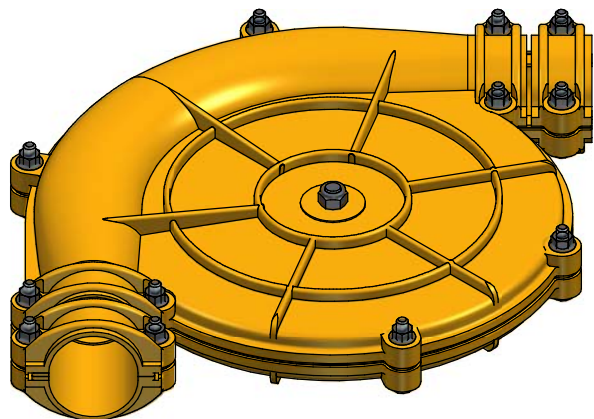
 **SYMAGA**



Curva de 90° para cadena Ø43 mm. Tubo Ø60mm  
 90 degrees corner for Ø43 chain. Tube Ø60mm  
 Courbe de 90° pour chaîne Ø43. Tube Ø60 mm

S/E

COD: G02023020002



CURVA DE 90 vPARA CADENA DE ARRASTRE  
 90 vCORNER FOR TRANSPORT CHAIN  
 COURBE DE 90 vPOUR CHAÎNE D'ENTRAÎNEMENT

S/E

COD: G02023020001

[www.symaga.com](http://www.symaga.com)  
[symaga@symaga.com](mailto:symaga@symaga.com)

Bureaux et usine  
Ctra. de Arenas, km. 2,300  
13210 Villarta de San Juan  
Ciudad Real - Espagne  
T: +34 926 640 475

