

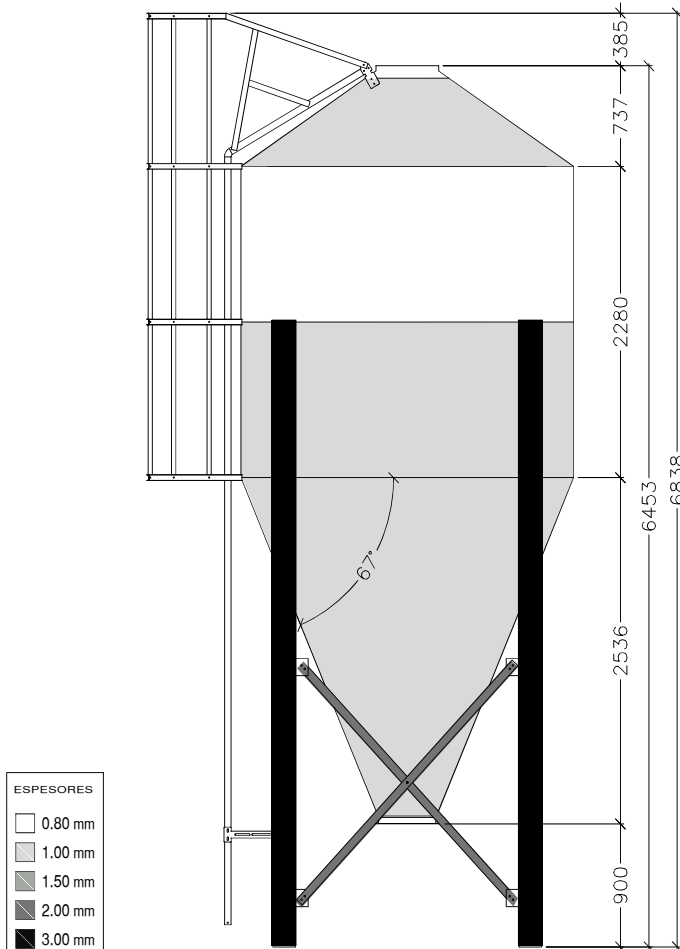
SILO Ø 2,50/2T67 - 11,34 tons



FICHA 2.18

VERSIÓN 2. 30/09/2024

COD. SG250G67M2



PARTES Y MATERIALES

- 1 **TECHO**
 - Formado por sectores de techo que se acoplan entre sí mediante tornillos.
 - Material sectores: Acero galvanizado S350GD Z600
- 2 **CILINDRO**
 - Compuesto por virolas atornilladas entre sí junto a los refuerzos.
 - Material Acero galvanizado S350GD Z600.
- 3 **TOLVA**
 - Sectores de tolva atornillados entre sí forman la tolva.
 - Material: Acero galvanizado S350 GD Z600 MAC
 - El arriostramiento está formada por perfiles en "U" conformados en frío.
 - Inclinación 67°.
 - Boca de salida tiene un diámetro de 445mm (clearance 900 mm)
 - Material boca: Acero galvanizado S275 JR e= 3mm + HDG

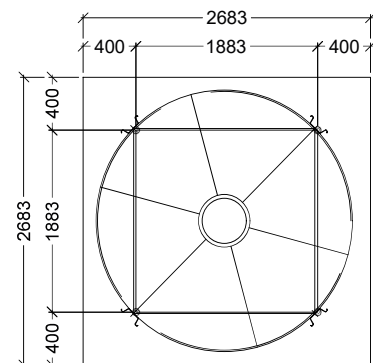
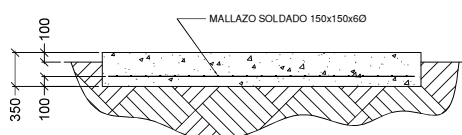
Modelo	Ø		Nº Anillos	Ángulo Tolva	Nº de patas	Capacidad			Altura de carga		Altura total con protección	
	m	pies				m³	pies	toneladas*	m	pies	m	pies
G01SG250G67M2	2,50	8	2	67	4	17,45	616,24	11,34	6,45	21,16	6,83	22,43

*La capacidad en toneladas está basada en pesos específicos 0,65 tons/m3, con libre flujo de material.

No debe almacenarse en estos silos, materiales de difícil fluidez (harina de soja, algodón, piensos calientes). Consulte con el departamento Técnico cuando tenga dudas sobre un material específico.

CIMENTACIÓN

- Todas las instrucciones deben ser consideradas como recomendaciones ya que la construcción de la misma puede variar según las condiciones del terreno.
- La cimentación recomendada está calculada para un terreno con una resistencia de 2 kg/cm2 y empleando un hormigón de resistencia 250 kg/cm2 a los 28 días de fraguado.
- El lugar donde se emplace la cimentación debe estar libre de vegetación y escombros y además debe estar bien drenado.



Especificaciones sujetas a modificaciones sin previo aviso.