

ANSCHLUSSROHRE

ZUBEHÖR
ZYLINDER



BLATT 5.51
VERSION 2. 13/08/2021

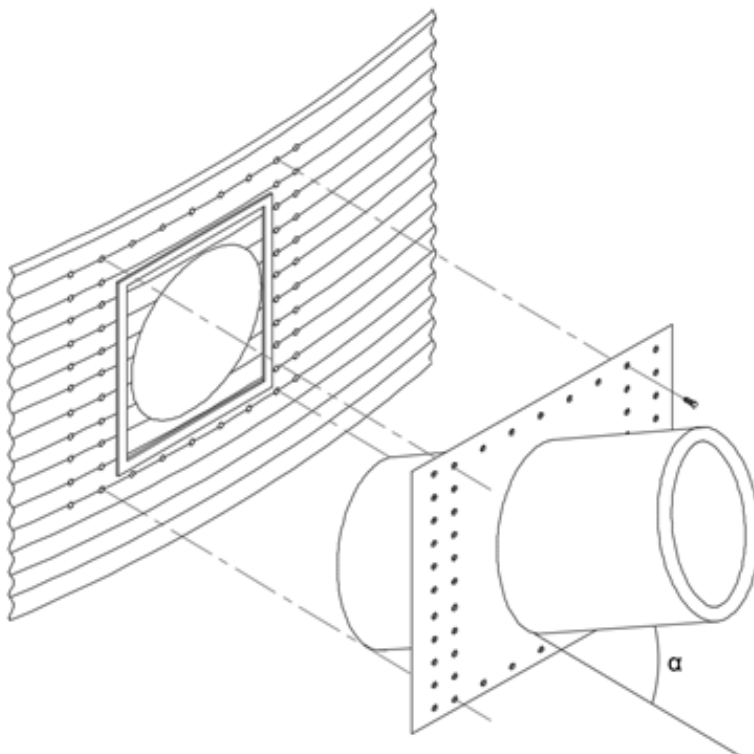
COD. ASO***JPT**

TECHNISCHE MERKMALE

Dies sind Wandrohre mit einem geschweißten Blech durch die Silowand zu gehen und den Bohrer zu stellen oder zu belüften.

Die Abdichtung zwischen dem Blech und den Hülsen erfolgt mittels eines SCHAUMSTOFFES 20x15 mm.

Wir haben folgende Rohrdurchmesser und Neigungen:



WINKEL (α)	DURCHMESSER (mm)
45°	250
45°	300
45°	350
45°	400
45°	450
45°	500
30°	250
30°	300
30°	350
30°	400
30°	450
30°	500