

Aussenverkleidung Dach, Zylinder und Trichter Zubehör. Endbearbeitung

COD. ASFORROT***B, ASFORROT***V, ASFORROT***M,
ASFORROT***G, ASFORROV***/018, ASFORROV***/01V, ASFORROV***/01G, ASFORROC***/T45B, ASFORROC***/T66B,
ASFORROC***/T45V, ASFORROC***/T66V, ASFORROC***/T60V,



TECHNISCHE MERKMALE

Doppelblechwand, normalerweise vorlackiert, die eine 75-mm-Luftkammer zwischen Dach- und Bekleidungssektor entsteht.

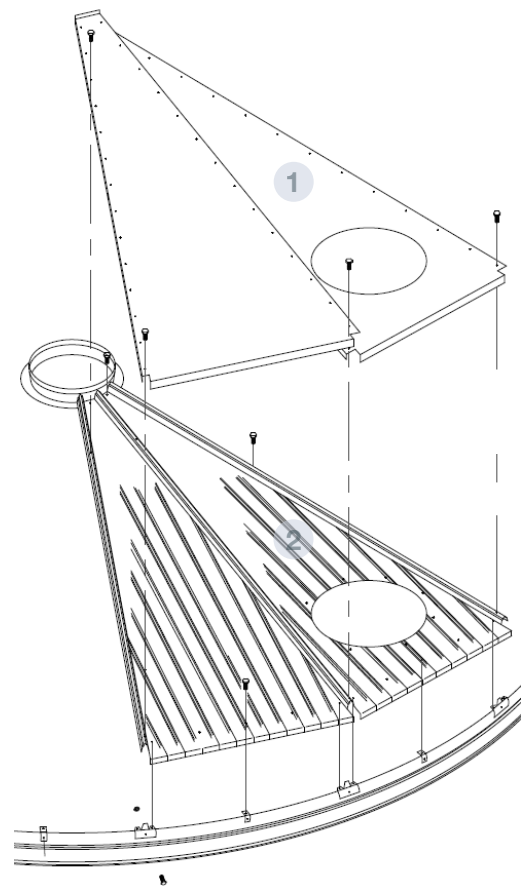
Es funktioniert als Schutz gegen Sonneneinstrahlung von der angebrachten Kornschichten an der Abdeckung und als Wärmedämmung.

Die Luftkammer kann mit Isolationsmaterial wie Mineralwolle gefüllt werden, um seine Merkmale zu verbessern.

EMPFEHLUNGEN

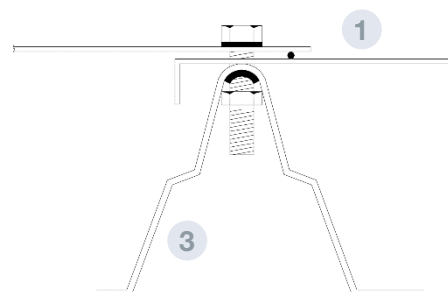
Installieren Sie es vor Sonneneinstrahlung geschützt.
Vergilben Sie den Reis nicht.

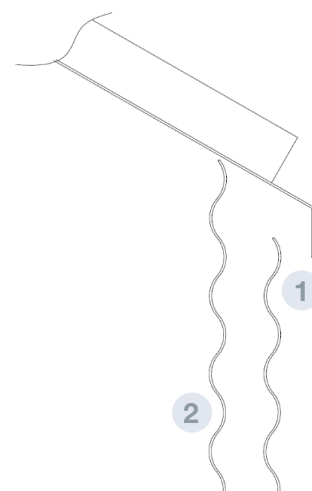
INKOMPATIBILITÄTEN Nicht kompatibel auf Silodächern mit 3-3,5m Durchmesser



TEILE UND MATERIALEN

- 1 DACHVERKLEIDUNG**
 - Glattes Blatt in Form eines gleichschenkligen Dreiecks, ähnlich dem Deckensektor, geschraubt auf die Wellen
 - Die Abmessungen variieren je nach Silomodell
 - Weiße, grüne oder blaue Farben
 - MATERIAL: S280GD Z225 GS 25/7 µm Polyesterstahl e=0.8 mm
- 2 DACHSEKTOR**
 - Stahlblech mit abgeschnittener gleichschenkligen Dreiecksform am Scheitelpunkt
 - Es hat Relieffarbeiten auf den ähnlichen Seiten zur Kupplung
 - Material: S280 GD ZM310 Stahl S280 GD ZM310 e= 0.8mm
- 3 WELLEDECKENSEKTOR**
 - Inlays zur Kopplung zwischen Dachsektoren





TECHNISCHE MERKMALE

Doppelblechwand, normalerweise vorlackiert, die eine 70-mm-Luftkammer zwischen Gehäuse- und Bekleidungssektor entsteht, um die Wärmedämmung des Silos und seiner Dichtheit zu verbessern.

Die Montage erfolgt mit selbstbohrenden Schrauben an den Flügeln der Verstärkungen.

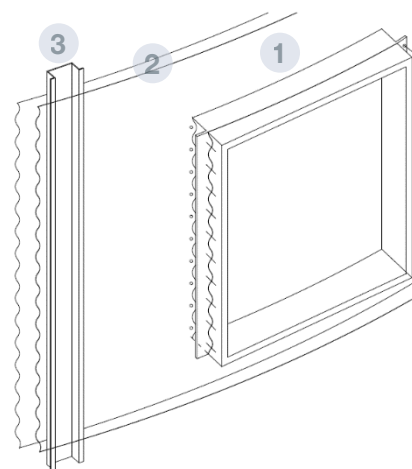
Es funktioniert als Schutz gegen Sonneneinstrahlung von der angebrachten Kornschichten an der Wand.

Die Luftkammer kann mit Isolationsmaterial wie Mineralfaserdecke gefüllt werden, um seine Merkmale zu verbessern.

Verbessert die Wasserdichtigkeit des Zylinders.

EMPFEHLUNGEN

Installieren Sie es vor Sonneneinstrahlung oder Regen, Reisvergilbung (Schutz vor Sandstrahlenwirkung geschützt«sablage»).

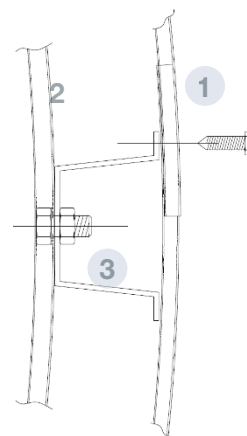


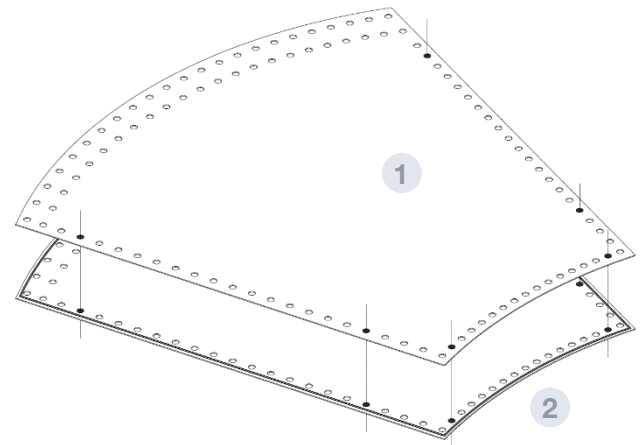
TEILE UND MATERIALIEN

- 1** ZYLINDERVERKLEIDUNG
- Corrugated sheet metal with dimensions 1140x2600 mm
 - White, green or blue colors
 - MATERIAL: S280 GD Z225 GS 25/7 e=0.6 mm

- 2** STANDARDHÜLSE

- 3** STANDARDVERSTÄRKUNG





TECHNISCHE MERKMALE

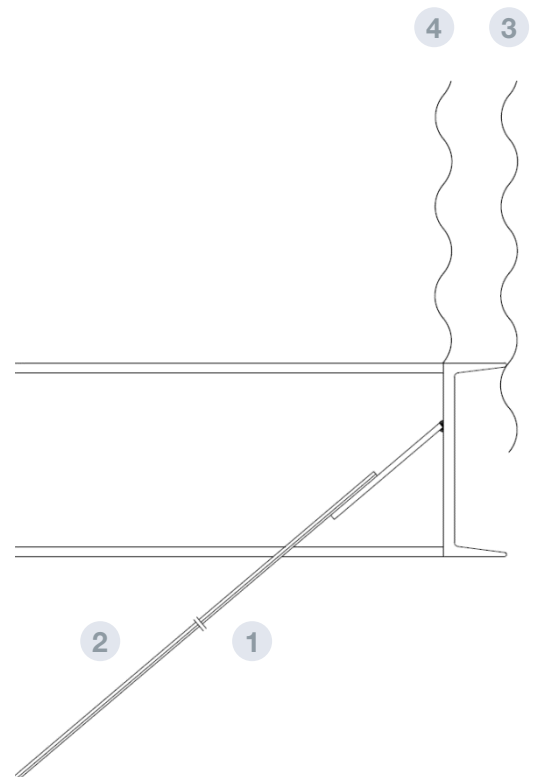
Installierte Stahlschicht auf den Behältersektoren Aus
ästhetischen Gründen
keine Luftkammer

INSTALLATION:

1. Verschraubter Behältersektor -Behälterbekleidung an
isolierten Stellen
2. Standard-Behälterinstallation

TEILE UND MATERIALEN

- 1** BEHÄLTERBEKLEIDUNG
 - Trapezförmige Stahlplatte, ähnlich einem Behältersektor
 - Weiße, grüne oder blaue Farben
 - MATERIAL: DX51 Z225 GS 25/7
- 2** BEHÄLTERSEKTOR
- 3** ZYLINDERBEKLEIDUNG
- 4** HÜLSE





Büro und Fabrik:

Ctra. de Arenas km. 2.300
13210 Villarta de San Juan • Ciudad Real - Spanien
T: +34 926 640 294

Büro Madrid:

C/ Azcona, 37 • 28028 Madrid - Spanien
T: +34 91 726 43 04

symaga@symaga.com
www.symaga.com