

## TECHNISCHE MERKMALE

Doppelblechwand, normalerweise vorlackiert, die eine 70-mm-Luftkammer zwischen Gehäuse- und Bekleidungssektor entsteht, um die Wärmedämmung des Silos und seiner Dichtheit zu verbessern.

Die Montage erfolgt mit selbstbohrenden Schrauben an den Flügeln der Verstärkungen.

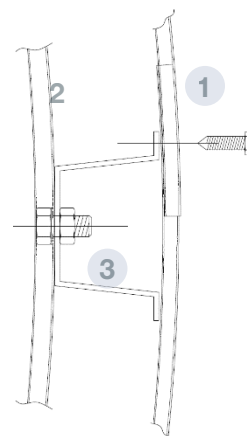
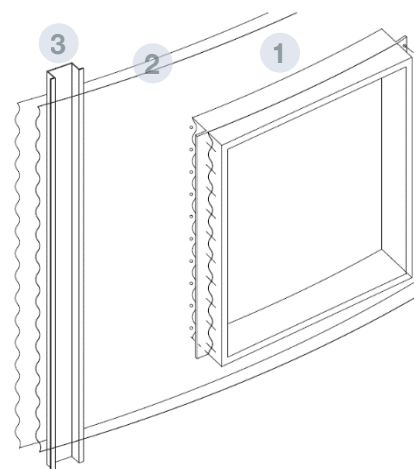
Es funktioniert als Schutz gegen Sonneneinstrahlung von der angebrachten Kornschichten an der Wand.

Die Luftkammer kann mit Isolationsmaterial wie Mineralfaserdecke gefüllt werden, um seine Merkmale zu verbessern.

Verbessert die Wasserdichtigkeit des Zylinders.

## EMPFEHLUNGEN

Installieren Sie es vor Sonneneinstrahlung oder Regen, Reisvergilbung (Schutz vor Sandstrahlenwirkung geschützt«sablage»).



## TEILE UND MATERIALIEN

- 1** ZYLINDERVERKLEIDUNG
- Corrugated sheet metal with dimensions 1140x2600 mm
  - White, green or blue colors
  - MATERIAL: S280 GD Z225 GS 25/7 e=0.6 mm

- 2** STANDARDHÜLSE

- 3** STANDARDVERSTÄRKUNG