

Cheminée sur toit. Cheminée sur toit pour la fumigation.  
Accessoires. Système d'aération



## CARACTÉRISTIQUES TECHNIQUES

Cheminée circulaire qui permet l'aération dans le silo et évite l'entrée de pluie ou de neige.

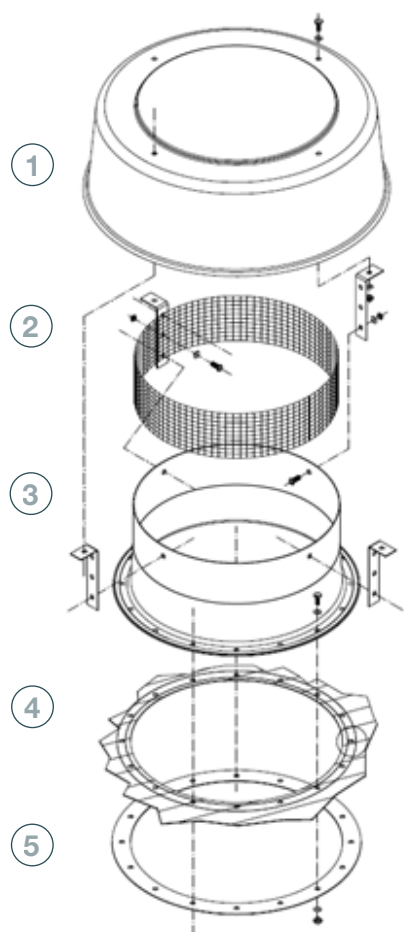
Elle est conçue pour maintenir le flux d'air constant sur toute sa hauteur, c'est-à-dire qu'il a la même section dans toutes ses parties.

Elle est installée sur des sections de toit spéciales, avec un creux de Ø420 mm.

Sa hauteur est variable, il a plusieurs positions.

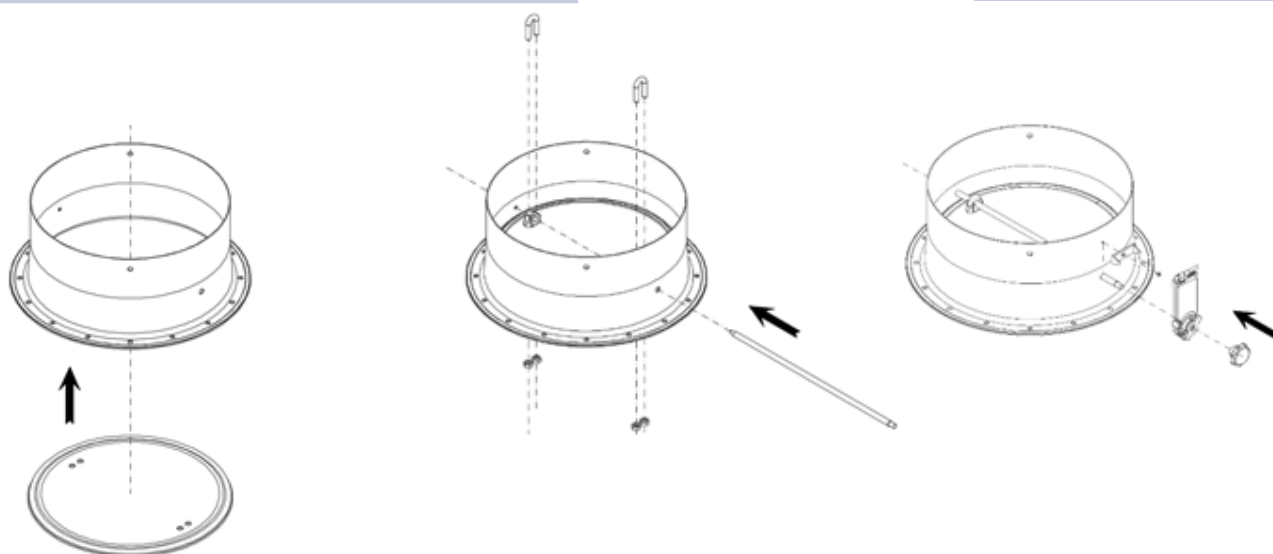
## UTILITAIRE

Il permet d'éviter la condensation en évacuant l'air vicié du silo.



## PIÈCES ET MATÉRIAUX

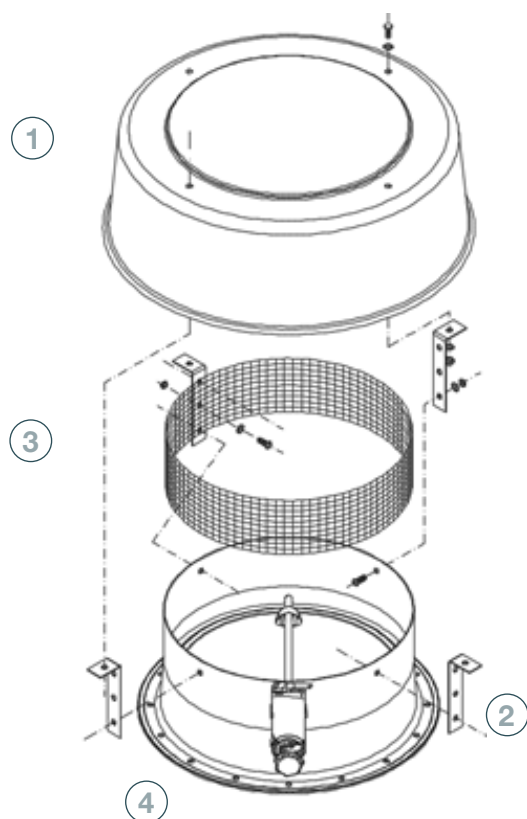
- 1 **COUVERCLE**
  - Couvercle extérieur fixé au corps au moyen des pinces
  - MATÉRIEL : Acier galvanisé DDP + HDG e= 2mm
- 2 **PINCE**
  - Tôle pliée qui agit comme une liaison entre le couvercle et le corps
  - MATÉRIEL : Acier galvanisé S280 GD Z600 MAC e=
- 3 **COURETTE D'AÉRATION À MAILLE**
  - Maille carrée galvanisée (10x10x0,8) installée sur le corps pour empêcher les oiseaux d'entrer
- 4 **CORPS**
  - Conduit d'aération installé sur la section de toit et scellé par de la pâte à modeler
  - MATÉRIEL : Acier galvanisé DDP + HDG e= 2mm
- 5 **SECTION DE TOIT AVEC CREUX**
  - Section de toit standard avec un creux de Ø420 mm pour l'installation du dôme et un emboutisseur sur le bord du trou pour augmenter l'étanchéité
  - MATÉRIEL : Acier galvanisé S280GD ZM310 MAC e= 0.8mm
- 6 **BRIDE**
  - Anneau circulaire pour fixer le corps de la cheminée
  - MATÉRIEL : Acier galvanisé S280 GD Z600 MAC e= 2mm



## CARACTÉRISTIQUES TECHNIQUES

Cheminée d'aération avec un amortisseur de fermeture et d'ouverture.

Elle est utilisée pour l'étanchéité du toit du silo et effectuer des traitements de fumigation.



## PIÈCES ET MATÉRIAUX

- 1 **COUVERCLE**
  - Couvercle extérieur fixé au corps au moyen des pinces
  - MATÉRIEL : Acier galvanisé S280 GD Z600 MAC e= 1.5mm
- 2 **PINCES**
  - Tôle pliée qui agit comme une liaison entre le couvercle et le corps
  - MATÉRIEL : Acier galvanisé S280 GD Z600 MAC e= 2mm
- 3 **COURETTE D'AÉRATION À MAILLE**
  - Maille carrée galvanisée (10x10x0,8) installée sur le corps pour empêcher les oiseaux d'entrer
- 4 **CORPS AVEC PORTE**
  - Conduit d'aération installé sur la section de toit et scellé par de la pâte à modeler
  - Il a une porte papillon actionnée au moyen d'un levier qui revient à sa position initiale par la force d'un ressort
  - MATÉRIEL : Acier galvanisé DDP + HDG e= 2mm
- 5 **SECTION DE TOIT AVEC CREUX**
  - Section de toit standard avec un creux de Ø420 mm pour l'installation du dôme
  - MATÉRIEL : Acier galvanisé S280GD ZM310 MAC e= 0.8mm
- 6 **BRIDE**
  - Cadre installé sur la section du toit pour le couplage de porte
  - MATÉRIEL : Acier galvanisé S280 GD Z600 MAC e= 2mm
- 7 **MOTEUR**
  - Secteur circulaire pour assurer le corps
  - MATERIEL: Acier galvanisé S280 GD Z600 MAC e= 2mm
- 8 **SYSTÈME DE FERMETURE**
  - MATERIEL: Acier galvanisé S280 GD Z600 MAC



**Bureaux et Usine:**

Ctra. de Arenas km. 2.300  
13210 Villarta de San Juan • Ciudad Real - Espagne  
T: +34 926 640 294

**Madrid Bureaux:**

C/Azcona, 37 • 28028 Madrid - Espagne  
T: +34 91 726 43 04

[symaga@symaga.com](mailto:symaga@symaga.com)  
[www.symaga.com](http://www.symaga.com)