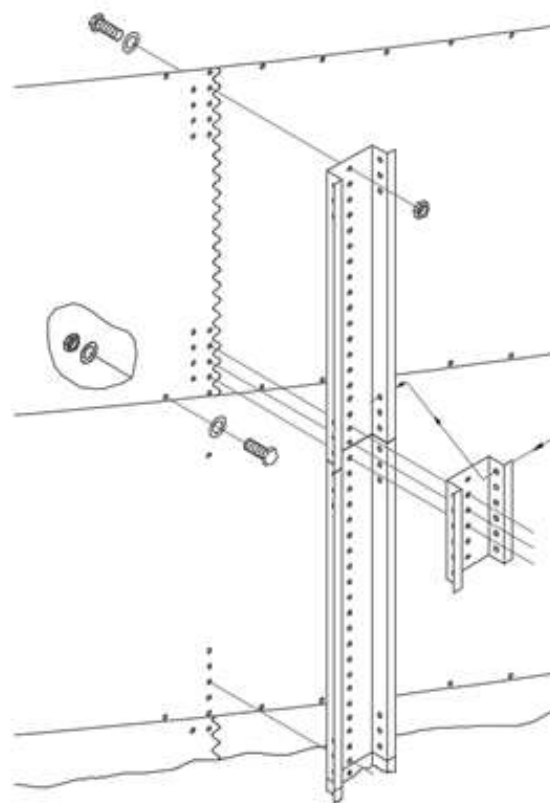
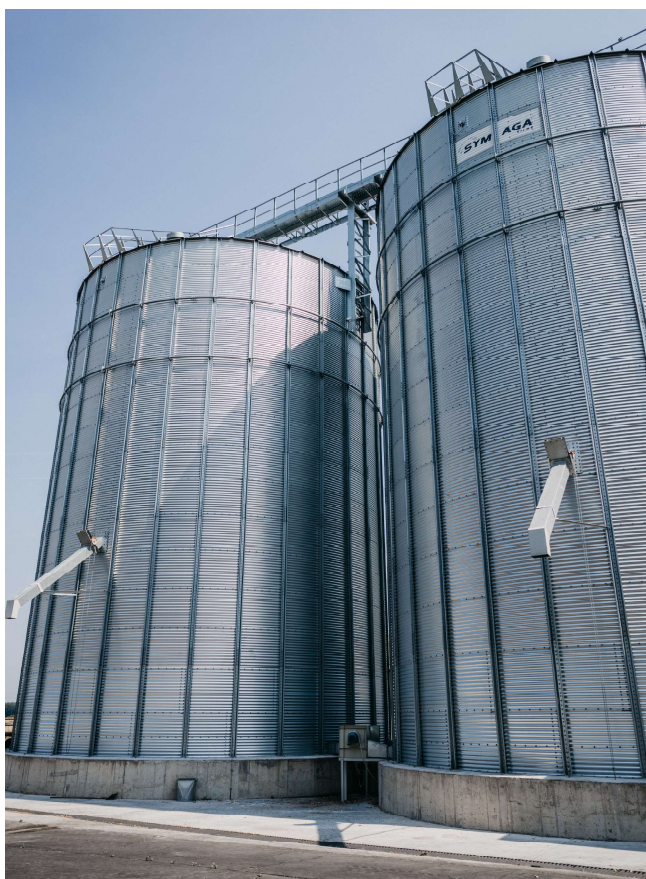


ЦИЛИНДР

КОМПЛЕКТУЮЩИЕ



BLATT 2.2  
VERSION 1  
24/10/2019



## ТЕХНИЧЕСКИЕ ХАРАКТЕРИСТИКИ

Состоит из винтовых наконечников вместе и  $\Omega$ -образных арматур, установленных снаружи.

Наконечники смонтированы против часовой стрелки.

Их толщина и количество арматуры, установленные на них (2 или 3), зависит от высоты силосохранилища.

Размеры наконечников 1140x2400 мм.

В стандартную комплектацию входит ввернутая дверь для доступа.

## УСТАНОВКА ВИНТА (изнутри наружу)

а) в соединениях с подкреплением:

Винт + Резиновая шайба с покрытием - Наконечник - Арматура - Гайка

б) в свободных соединениях:

Гайка + Плоская шайба - Наконечник - Резиновая шайба с покрытием + Винт

