

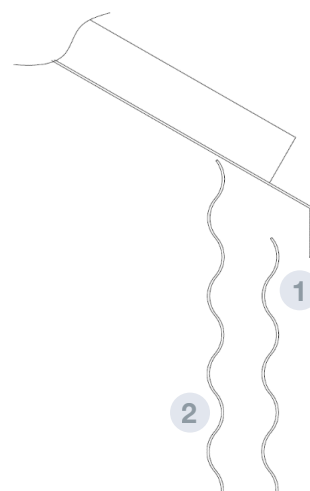
DOUBLURE DE CYLINDRE

ACCESSOIRES EXTERNAL FINISHES



FICHE 5.26
VERSION 2. 13/08/2021

COD. ASFORROTO****B



CARACTÉRISTIQUES TECHNIQUES

Double paroi en tôle, normalement pré laquée, qui crée une chambre à air de 70 mm entre le corps et la doublure pour améliorer l'isolation thermique du silo et son étanchéité.

Il est installé à l'aide de vis autoperceuses sur les ailes des renforts.

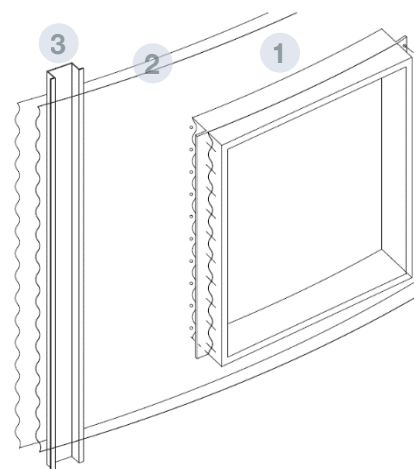
Il agit comme une protection contre le rayonnement solaire des couches de grains fixées au mur.

Pour améliorer ses propriétés, vous pouvez remplir la chambre d'air avec des matériaux isolants, comme la laine de roche.

Améliore le niveau d'imperméabilité du cylindre.

RECOMMANDATIONS

Installer dans des endroits à fort rayonnement solaire ou pluie pour éviter le jaunissement du riz (protection par effet «sablage»).



PIÈCES ET MATÉRIAUX

- 1** DOUBLURE DE CYLINDRE
- Tôle ondulée aux dimensions 1140x2600 mm
 - Couleurs blanc, vert ou bleu
 - MATÉRIAU: S280 GD Z225 GS 25/7 e=0.6 mm

- 2** VIROLE STANDARD

- 3** RENFORT STANDARD

