

DOUBLURE
DE TOITURE

ACCESSOIRES
FINITIONS



FILE 5.25

VERSION 2. 15/06/2021

COD. ASFORROT***B, ASFORROT***V, ASFORROT***M,
ASFORROT***G, ASFORROV***/018, ASFORROV***/01V, ASFO-
RROV***/01G, ASFORROC***/T45B, ASFORROC***/T66B,
ASFORROC***/T45V, ASFORROC***/T66V, ASFORROC***/T60V,



CARACTÉRISTIQUES TECHNIQUES

Double paroi en tôle, normalement prélaquée, qui crée une chambre à air de 75 mm entre les secteurs du toit et du revêtement.

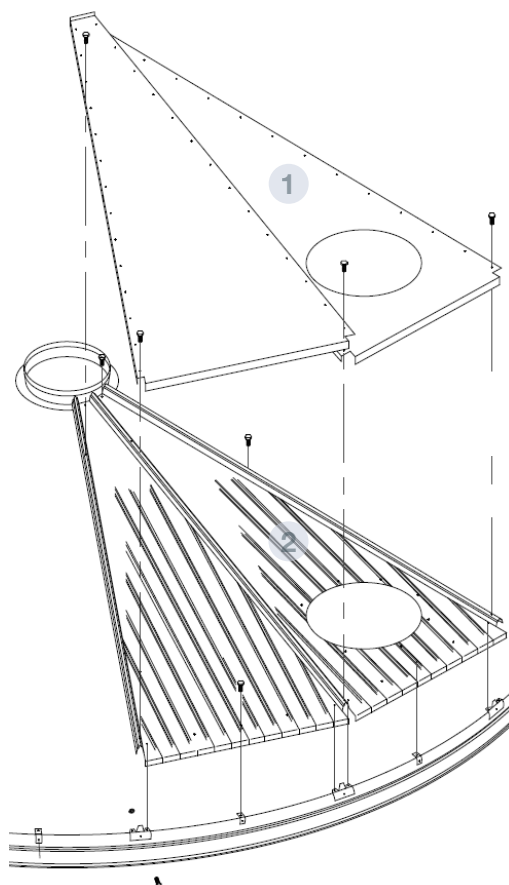
Il agit comme protection contre le rayonnement solaire des couches de grains attachées au couvercle et comme isolation thermique.

Pour améliorer ses propriétés, la chambre à air peut être remplie de matériau isolant, comme de la laine de roche.

RECOMMANDATIONS

Installer dans des endroits à fort rayonnement solaire. Évitez de jaunir le riz.

INCOMPATIBILITÉS Incompatible sur les toits de silos de 3-3,5m de diamètre



PIÈCES ET MATÉRIAUX

- 1 DOUBLURE DE TOIT**
 - Feuille lisse en forme de triangle isocèle, semblable à celle du plafond, vissée sur les vagues.
 - Ses dimensions varient selon le modèle de silo
 - Couleurs blanc, vert ou bleu
 - MATÉRIEL: acier polyester S280GD Z225 GS 25/7 μm e = 0,8 mm
- 2 SECTEUR DES TOITS**
 - Une feuille d'acier en forme de triangle isocèle tronquée au sommet
 - Il a des reliefs sur les côtés similaires pour le couplage
 - Matériel: Acier S280 GD ZM310 e= 0.8mm
- 3 SECTEUR AU TÔLE ONDULÉE**
 - Incrustations pour couplage entre secteurs de toit.

