

## Doublure de Toiture, Cylindre et Trémie Accessoires. Finition.

DOUBLURE  
DE TOITURE

ACCESSOIRES  
FINITIONS



FILE 5.25

VERSION 2. 15/06/2021

COD. ASFORROT\*\*\*B, ASFORROT\*\*\*V, ASFORROT\*\*\*M,  
ASFORROT\*\*\*G, ASFORROV\*\*\*/018, ASFORROV\*\*\*/01V, ASFO-  
RROV\*\*\*/01G, ASFORROC\*\*\*/T45B, ASFORROC\*\*\*/T66B,  
ASFORROC\*\*\*/T45V, ASFORROC\*\*\*/T66V, ASFORROC\*\*\*/T60V,



## CARACTÉRISTIQUES TECHNIQUES

Double paroi en tôle, normalement prélaquée, qui crée une chambre à air de 75 mm entre les secteurs du toit et du revêtement.

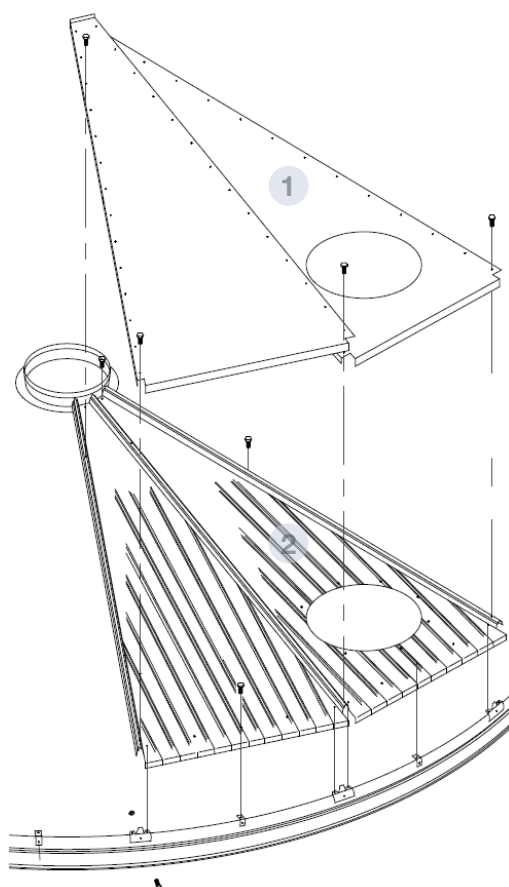
Il agit comme protection contre le rayonnement solaire des couches de grains attachées au couvercle et comme isolation thermique.

Pour améliorer ses propriétés, la chambre à air peut être remplie de matériau isolant, comme de la laine de roche.

## RECOMMANDATIONS

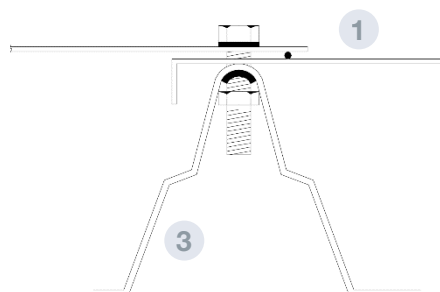
Installer dans des endroits à fort rayonnement solaire. Évitez de jaunir le riz.

**INCOMPATIBILITÉS** Incompatible sur les toits de silos de 3-3,5m de diamètre



## PIÈCES ET MATÉRIAUX

- 1 DOUBLURE DE TOIT**
  - Feuille lisse en forme de triangle isocèle, semblable à celle du plafond, vissée sur les vagues.
  - Ses dimensions varient selon le modèle de silo
  - Couleurs blanc, vert ou bleu
  - MATÉRIEL: acier polyester S280GD Z225 GS 25/7  $\mu\text{m}$  e = 0,8 mm
- 2 SECTEUR DES TOITS**
  - Une feuille d'acier en forme de triangle isocèle tronquée au sommet
  - Il a des reliefs sur les côtés similaires pour le couplage
  - Matériel: Acier S280 GD ZM310 e= 0.8mm
- 3 SECTEUR AU TÔLE ONDULÉE**
  - Incrustations pour couplage entre secteurs de toit.



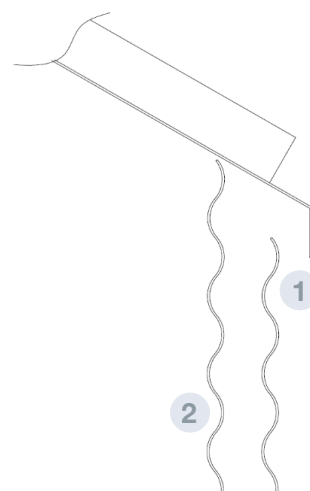
## DOUBLURE DE CYLINDRE

## ACCESSOIRES EXTERNAL FINISHES



FICHE 5.26  
VERSION 2. 13/08/2021

COD. ASFORROTO\*\*\*\*B



## CARACTÉRISTIQUES TECHNIQUES

Double paroi en tôle, normalement pré laquée, qui crée une chambre à air de 70 mm entre le corps et la doublure pour améliorer l'isolation thermique du silo et son étanchéité.

Il est installé à l'aide de vis autoperceuses sur les ailes des renforts.

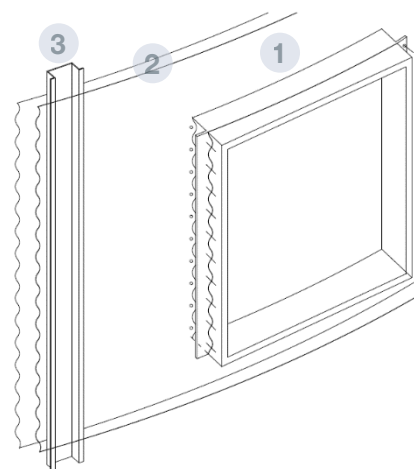
Il agit comme une protection contre le rayonnement solaire des couches de grains fixées au mur.

Pour améliorer ses propriétés, vous pouvez remplir la chambre d'air avec des matériaux isolants, comme la laine de roche.

Améliore le niveau d'imperméabilité du cylindre.

## RECOMMANDATIONS

Installer dans des endroits à fort rayonnement solaire ou pluie pour éviter le jaunissement du riz (protection par effet «sablage»).

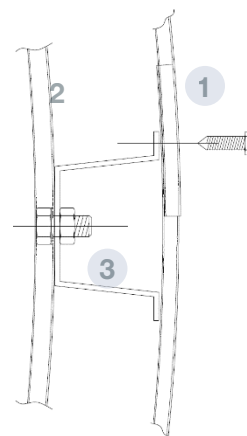


## PIÈCES ET MATÉRIAUX

- 1** DOUBLURE DE CYLINDRE
- Tôle ondulée aux dimensions 1140x2600 mm
  - Couleurs blanc, vert ou bleu
  - MATÉRIAU: S280 GD Z225 GS 25/7 e=0.6 mm

- 2** VIROLE STANDARD

- 3** RENFORT STANDARD



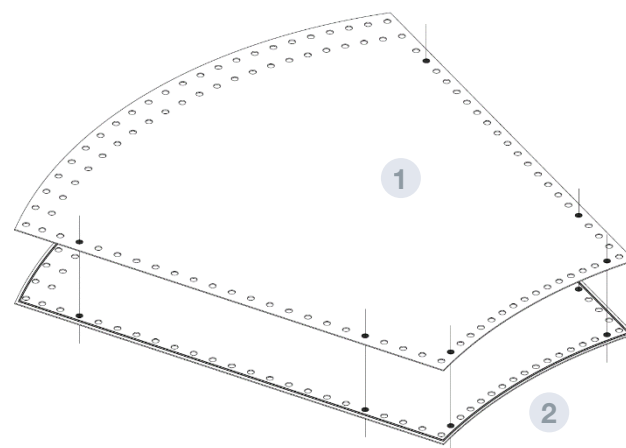
DOUBLURE DE  
TRÉMIE

ACCESSOIRES  
FINITIONS



FICHE 5.27  
VERSION 2. 13/08/2021

COD. ASFORROTO\*\*\*\*B



## CARACTÉRISTIQUES TECHNIQUES

Couche d'acier installée sur les secteurs de la trémie pour des raisons esthétiques.

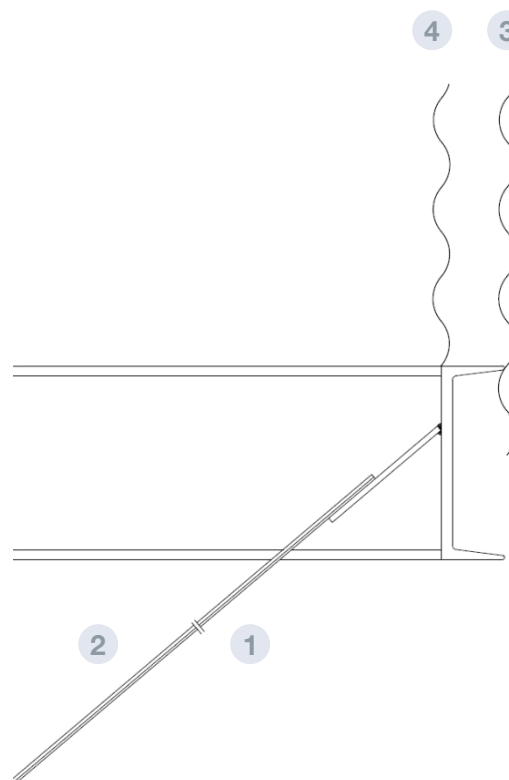
Il ne laisse pas de chambre à air.

## INSTALLATION:

1. Secteur de la trémie de raccordement boulonné - revêtement de la trémie en points isolés
2. Installation de trémie standard

## PIÈCES ET MATÉRIAUX

- 1 DOUBLURE DE TRÉMIE
  - Plaque d'acier de forme trapézoïdale, semblable à un secteur de trémie
  - Couleurs blanc, vert ou bleu
  - MATÉRIEL: DX51 Z225 GS 25/7
- 2 SECTEUR DE LA TRÉMIE
- 3 DOUBLURE DE CYLINDRE
- 4 VIROLE





**Bureaux et Usine:**

Ctra. de Arenas km. 2.300  
13210 Villarta de San Juan • Ciudad Real - Espagne  
T: +34 926 6

**Madrid Bureaux:**

C/Azcona, 37 • 28028 Madrid - Espagne  
T: +34 91 726 43 04

[symaga@symaga.com](mailto:symaga@symaga.com)  
[www.symaga.com](http://www.symaga.com)