

HANDLAUFTRAUFE

DACH

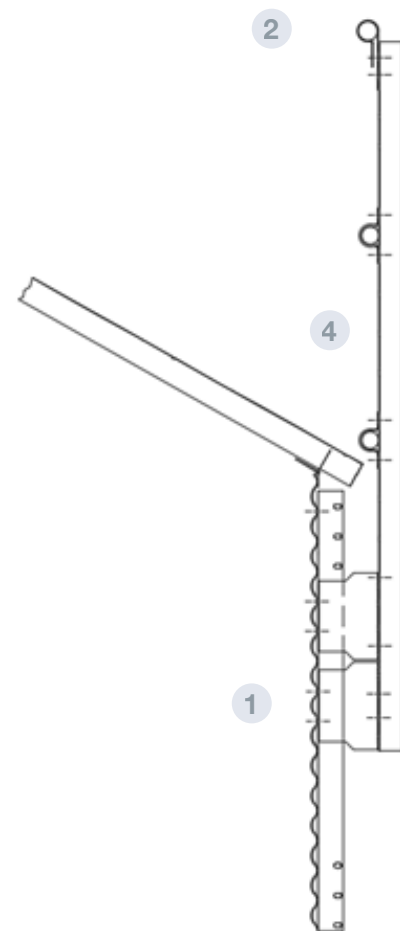


TECHNISCHE MERKMALE

Rohrumfanggeländer mit drei Abschnitten werden in den Überhänge des Silos eingestellt.

Es wird verwendet, um die Sicherheit bei Wartungsarbeiten zu erhöhen.

UNVERTRÄGLICHKEITEN Nicht kompatibel mit Silos mit 3 m und 3,50 m Durchmesser.



TEILE UND MATERIALIEN

- 1** PFOSTEN-ABSTANDSHALTER
 - kaltgewalztes Profil "U" zur Verbindung des Pfostens an die Verstärkung
 - MATERIAL: Verzinkter Stahl S280 GD Z600 MAC e= 3mm
- 2** PFOSTENGELÄNDER
 - kaltgewalztes Profil "U" zur Verbindung der Handleiste
 - MATERIAL: Verzinkter Stahl S280 GD Z600 MAC e= 3mm
- 3** KLEMMER
 - Gefaltete Blechteile zur Verbindung der Handleiste mit dem Geländerpfosten
 - MATERIAL: Verzinkter Stahl S280 GD Z600 MAC e= 3mm
- 4** HANDLEISTE
 - Rohr mit variabler Länge je nach Silomodell
 - MATERIAL: Verzinkter Rohr Ø48x1,5mm

