

Центробежные вентиляторы с высоким давлением. CAS.  
Опциональные комплектующие. Системы аэрации

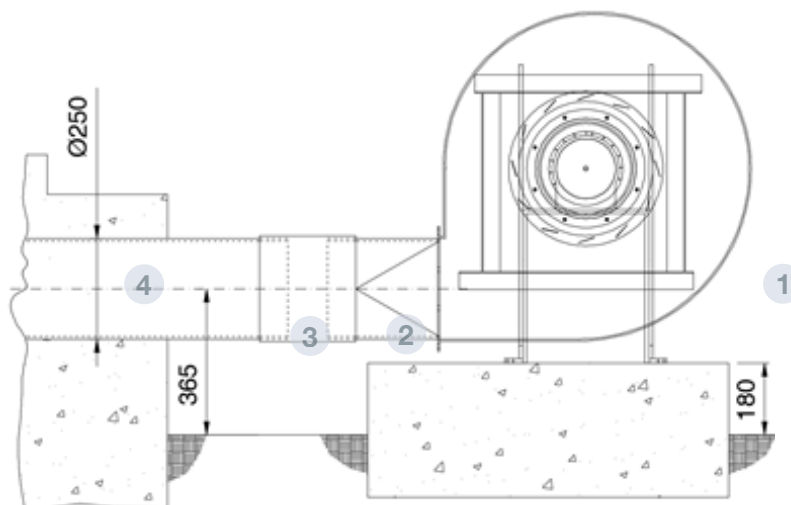
CAS-650-2T-7,5HP

ОПЦИОНАЛЬНЫЕ  
КОМПЛЕКТУЮЩИЕ  
СИСТЕМЫ  
АЭРАЦИИ



СТРАНИЦА 5.43  
ВЕРСИЯ 2. 17/06/2021

COD. 30CAS06502



## ОПИСАНИЕ

Центробежные вентиляторы с высоким давлением и простым всасыванием с корпусом и турбиной из листовой стали. Антикоррозийное покрытие из полиэфирной смолы, полимеризованной при температуре 190 °С.

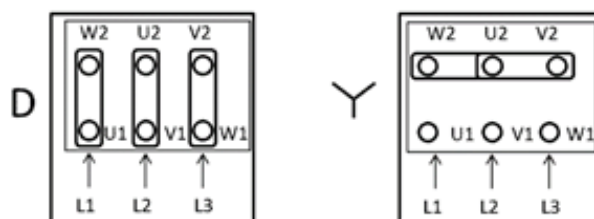
После обезжиривания с применением безфосфатной нанотехнологической обработки.

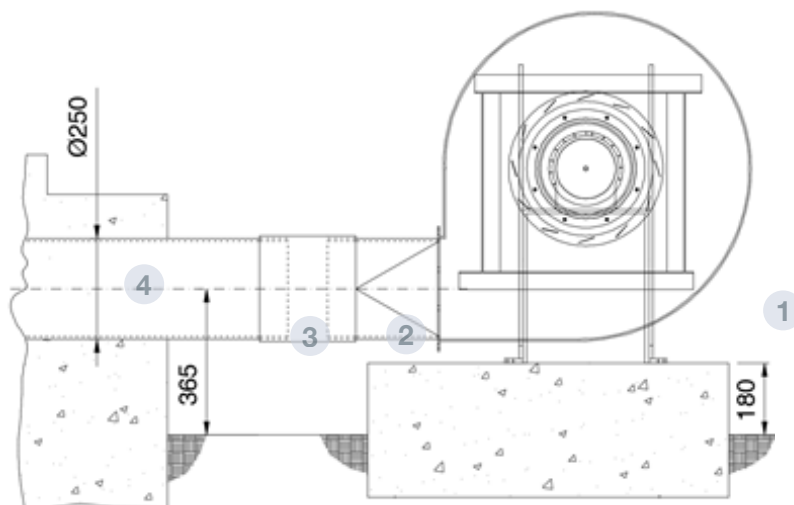
Устанавливается у основания силоса снаружи, либо соединяется с каналами аэрации, вентилируемым конусом или полом общей аэрации. При аэрации силоса с бункером вентилятор привинчивается непосредственно к подготовленному для него сектору бункера.

ТЕХНИЧЕСКИЕ ХАРАКТЕРИСТИКИ		ДАННЫЕ ДВИГАТЕЛЯ	
Расход (м³ / ч)	3128	Mechanische Nennleistung (kW)	5,5
Скорость (об / мин)	2942	Максимальный ток . (m³/h)	4750
представление	67,7	Гц / фазы	50/3
Эффективность N	70,8	Двигатель (об / мин)	2930
Категория измерения	B	Максимальный ток (A) 400V	10,1
Категория эффективности	Всего	Максимальный ток (A) 690V	5,86
Удельное соотношение	1,04	Защита двигателя	IP55
Распечатать (Pa)	3929	КПД двигателя	IE3
Электрическая мощность (кВт)	5,046	Предельная температура воздуха	-20 °C → +120 °C
Переменная скорость привода (ПСП)	VSD no necesario	Вес ок. (kg)	119
		Соответствие ErP 2015	2015
<ul style="list-style-type: none"> <li>Данные, установленные в точке максимальной эффективности</li> </ul>		<ul style="list-style-type: none"> <li>Данные могут меняться, см. паспортную таблицу двигателя</li> </ul>	

## ЧАСТИ

- 1 ВЕНТИЛЯТОР
- 2 ПЕРЕХОД
- 3 ГИБКОЕ СОЕДИНЕНИЕ
- 4 НАКЛОННОЕ СОЕДИНЕНИЕ
- 5 ТРУБКА НА ФУНДАМЕНТЕ. НЕ ПОСТАВЛЯЕТСЯ СО СТОРОНЫ SYMAGA





## ОПИСАНИЕ

Центробежные вентиляторы с высоким давлением и простым всасыванием с корпусом и турбиной из листовой стали.

Антикоррозийное покрытие из полиэфирной смолы, полимеризованной при температуре 190 °С.

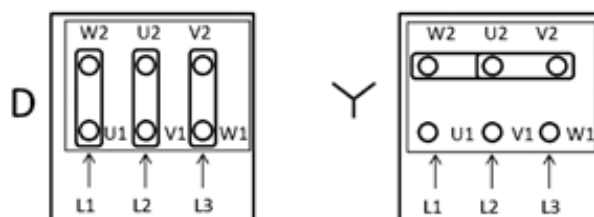
После обезжиривания с применением безфосфатной нанотехнологической обработки.

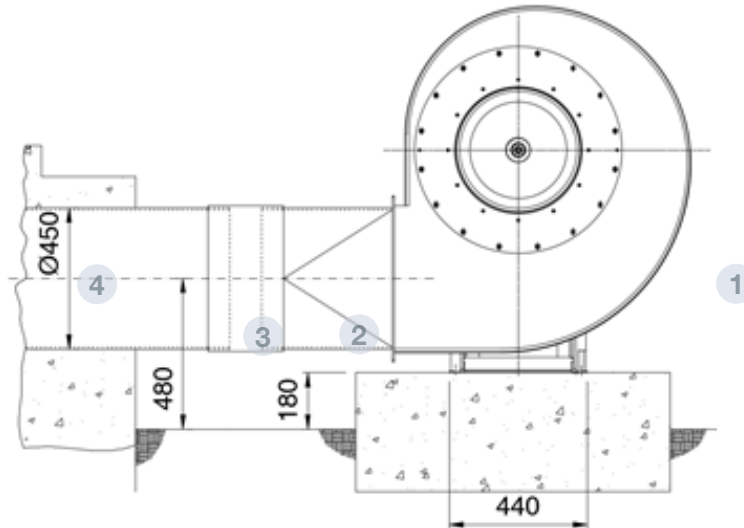
Устанавливается у основания силоса снаружи, либо соединяется с каналами аэрации, вентилируемым конусом или полом общей аэрации. При аэрации силоса с бункером вентилятор привинчивается непосредственно к подготовленному для него сектору

ТЕХНИЧЕСКИЕ ХАРАКТЕРИСТИКИ		ДААННЫЕ ДВИГАТЕЛЯ	
Расход (м <sup>3</sup> / ч)	9274	Номинальная механическая мощность (кВт)	11
Скорость (об / мин)	2951	Максимальная скорость (об / мин)	12000
Эффективность	69	Гц / фазы	50/3
Класс эффективности	69	Двигатель (об / мин)	2945
Категория измерения	B	Максимальная температура (°C)	20
Категория эффективности	Всего	Максимальная температура (°C)	11,6
Удельное соотношение	1,03	Защита двигателя	IP55
Давление Па	2903	КПД двигателя	IE3
Электрическая мощность (кВт)	10,838	Предельная температура воздуха	-20 °C → +120 °C
Переменная скорость привода ПСП	Вес ок. (Кг)	Weight approx. (kg)	252
		Соответствие IEC 2015	2015
Данные, установленные в точке максимальной эффективности		Данные могут меняться, см. паспортную таблицу двигателя	

## ЧАСТИ

- 1 ВЕНТИЛЯТОР
- 2 ПЕРЕХОД
- 3 ГИБКОЕ СОЕДИНЕНИЕ
- 4 ТРУБКА НА ФУНДАМЕНТЕ. НЕ ПОСТАВЛЯЕТСЯ СО СТОРОНЫ SYMAGA





## ОПИСАНИЕ

Центробежные вентиляторы с высоким давлением и простым всасыванием с корпусом и турбиной из листовой стали.

Антикоррозийное покрытие из полиэфирной смолы, полимеризованной при температуре 190 °С.

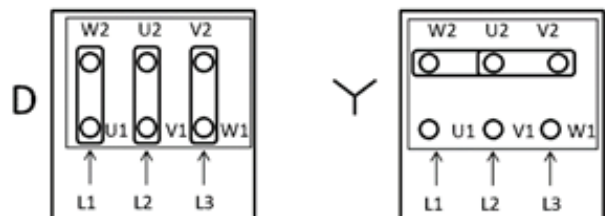
После обезжиривания с применением безфосфатной нанотехнологической обработки.

Устанавливается у основания силоса снаружи, либо соединяется с каналами аэрации, вентилируемым конусом или полем общей аэрации. При аэрации силоса с бункером вентилятор привинчивается непосредственно к подготовленному для него сектору

ТЕХНИЧЕСКИЕ ХАРАКТЕРИСТИКИ		ДААННЫЕ ДВИГАТЕЛЯ	
Расход (м <sup>3</sup> /ч)	13007	Номинальная механическая мощность (кВт)	18,50
Скорость (об / мин)	2949	Максимальный расход (м <sup>3</sup> /ч)	18000
Эффективность	72	Гц / фазы	50/3
Класс эффективности H	71,3	Двигатель (об / мин)	2945
Категория измерения	B	Максимальный ток (A)400 В	33,90
Категория эффективности	Всего	Максимальный ток (A)690 В	19,70
Удельное соотношение	1,04	Защита двигателя	IP55
Давление(Па)	3707	КПД двигателя	IE3
Электрическая мощность (кВт)	18,621	Предельная температура воздуха	-20 °C → +120 °C
Переменная скорость привода (ПСП)	ПСП не требуется	Вес ок. (Кг)	303
		Соответствие EeP 2015	2015
• Данные, установленные в точке максимума эффективности		• Данные могут меняться, см. паспортную табл двигателя	

## ЧАСТИ

- 1 ВЕНТИЛЯТОР
- 2 ПЕРЕХОД
- 3 ГИБКОЕ СОЕДИНЕНИЕ
- 4 ТРУБКА НА ФУНДАМЕНТ. НЕ ПОСТАВЛЯЕТСЯ СО СТОРОНЫ SYMAGA



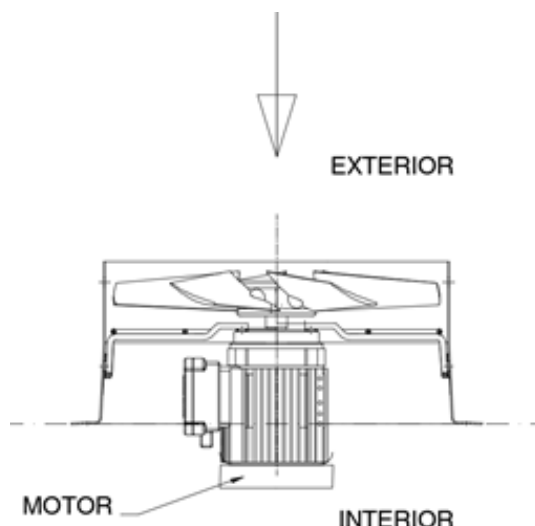
HCDF-40-4T-0.25kW

ОПЦИОНАЛЬНЫЕ  
КОМПЛЕКТУЮЩИЕ  
СИСТЕМЫ  
АЭРАЦИИ



СТРАНИЦА 5.47  
ВЕРСИЯ 2. 17/06/2021

COD. 30HT404T,ASVAC404T2160HZ



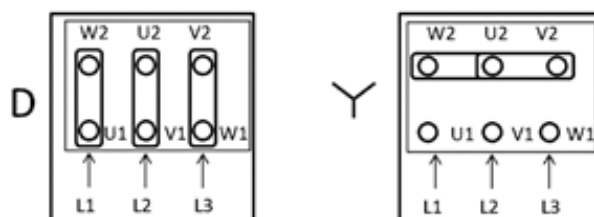
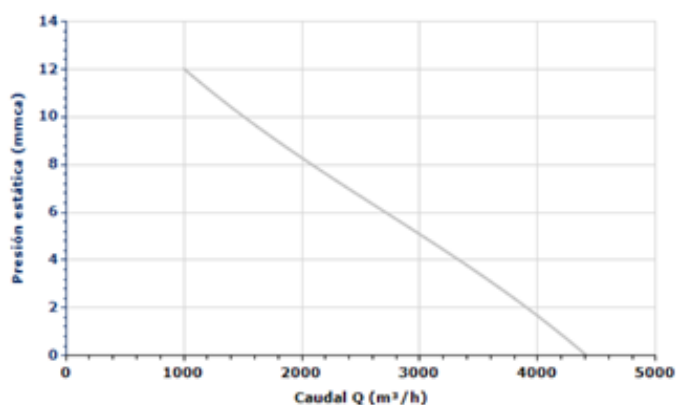
## ОПИСАНИЕ

Спиральный каналный вентилятор. Подготовлен для установки в корпус аэрационного сопла.

Антикоррозийное покрытие с краской АТЕХ, без железных компонентов, в полиэфирной смоле, полимеризованной при 190°C. После обезжиривания с применением безфосфатной нанотехнологической обработки.

**ПОЛЕЗНОСТЬ.** Избегайте конденсации из-за разницы температур

ДАННЫЕ ДВИГАТЕЛЯ	
Номинальная механическая мощность (кВт)	0,25
Гц / фазы	50/3
Двигатель (об / мин)	1420
СТОЛБЫ	4
Максимальный ток (А) 400В	0,75
Максимальный ток (А) 230 В	1,30
Защита двигателя	IP55
Типоразмер двигателя	71
КПД двигателя	Исключенный IE3
Сертификация	ATEX 22
Категория	F
Предельная температура воздуха	-20 °C → +50 °C
Максимальный расход (м³/ч)	4415
Вес ок. (Кг)	12,50
Данные могут меняться, см. паспортную таблицу двигателя	





Офис и фабрика  
Ctra. de Arenas km. 2.300  
13210 Villarta de San Juan • Ciudad Real -Испания  
T: +34 926 640 475

Офис **Madrid**:  
C/ Azcona, 37 • 28028 Madrid - Испания  
T: +34 91 726 43 04

[symaga@symaga.com](mailto:symaga@symaga.com)  
[www.symaga.com](http://www.symaga.com)