

LEITER
AM DACH

ZUBEHÖR
LEITERN



BLATT 5.7
VERSIÓN 2. 14/06/2021

COD. AS****ESCTECH,
AS****ESCTECHT



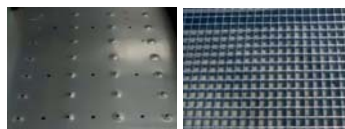
TECHNISCHE MERKMALE

Leiter Trail - Riser-Leiter zur Verbesserung des Verkehrs EAVE - LADELOCH, gebildet durch horizontale Stufen mit rutschfesten Einsätzen (FLOOR). Gemäß der Norm UNE-EN ISO 14222.

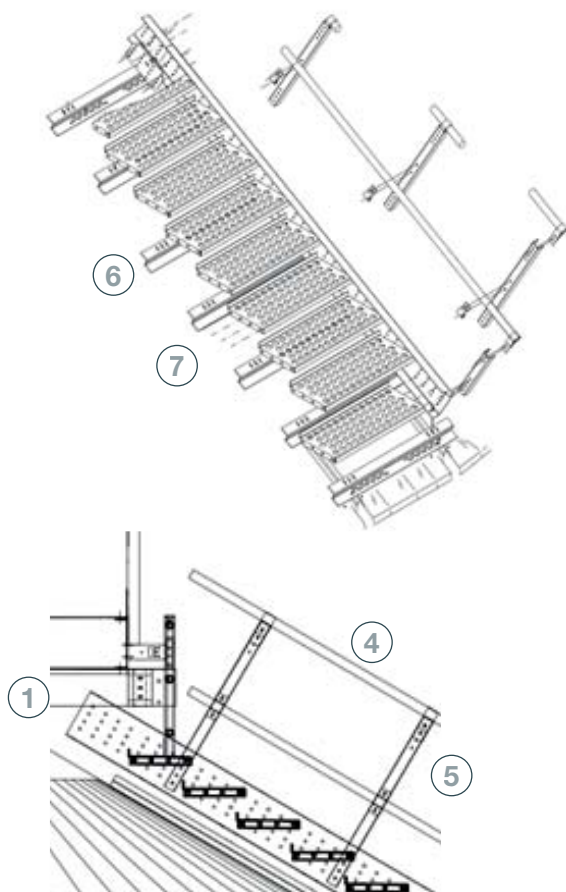
Seine freie Breite beträgt 700 mm und seine Neigung 30°

Neben der Leiter befindet sich ein volles Rohrgeländer und eine einzelne Leiter mit einer Spannweite von 1140 mm, um den Zugang zum Gehweg zu ermöglichen

Optionen: Standardboden oder Tramex-Boden.



Standardboden Tramex-Boden.



TEILE UND MATERIALIEN

- 1 STÜTZBALKEN**
 - 'U' Profil 263 laminierter Kaltlänge 3000, 2000 oder 1000 mm
 - MATERIAL: Verzinkter Stahl S280 GD Z600 MAC e= 3mm
- 2 STÜTZBALKENVERBINDUNG**
 - Blechlänge 210 mm zur Verbindung der Stützbalken
 - MATERIAL: Verzinkter Stahl S280 GD Z600 MAC e= 2mm
- 3 KLAMMER**
 - Gefaltete Blechgriffe zur Verbindung des Geländerrohrs mit dem Pfosten
 - MATERIAL: Verzinkter Stahl S280 GD Z600 MAC e= 3mm
- 4 ROHRGELÄNDER**
 - Rohr Ø48 mm-Länge 3000mm
 - MATERIAL: Verzinkter Stahl S280 GD Z600 MAC e= 1.5mm
- 5 PFOSTENGELÄNDER**
 - Kaltgewalztes "U"-Profil, angebracht auf den Geländer zur Spannung von Geländerrohren
 - MATERIAL: Verzinkter Stahl S280 GD Z600 MAC e= 3mm
- 6 "Z" STÜTZE**
 - Kaltgewalztes "U"-Profil zur Verbindung der Stützbalken mit den Dachsektoren
 - MATERIAL: Verzinkter Stahl S280 GD Z600 MAC e= 3mm
- 7 SPROSSE**
 - 822 x 330 Boden aus einem gefalteten Blatt mit Reliefarbeiten
 - MATERIAL: Verzinkter Stahl S280 GD Z600 MAC e= 2mm