

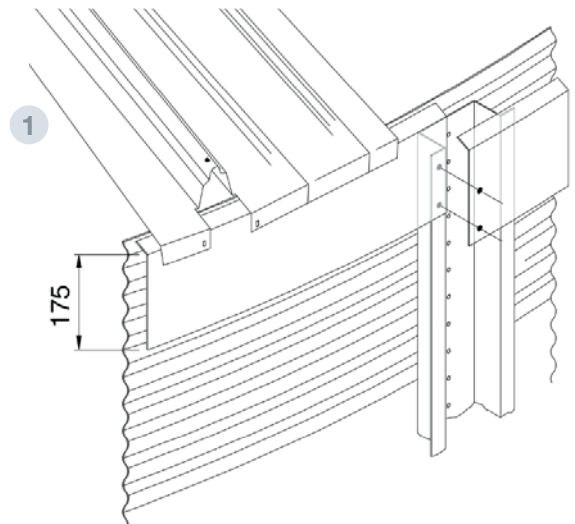
METALLISCHER TRAUVERSCHLUSS

DACH ZUBEHÖR



BLATT 5.2
VERSION 2. 14/06/2021

COD. AS****FALALE



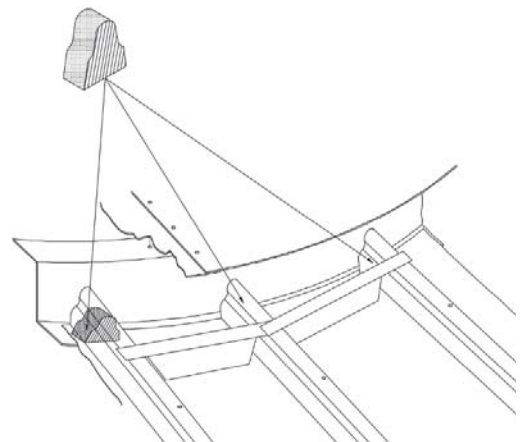
TECHNISCHE MERKMALE

Blech befindet sich auf dem Überhang von Silos, um das Eindringen von Regen und Pulverschnee zu verhindern, ohne die Verbindung zwischen dem Dach und Zylinder abzudichten, ermöglichend natürliche Belüftung

- Ermöglicht die Luftzirkulation an der Kreuzung DECKE - GEHÄUSE
- Verhindert das Eindringen von Regen und Pulverschnee
- Beinhaltet Wellenstopfen zur Verbesserung der Abdichtung des Laderaums und der Kranze

INKOMPATIBILITÄTEN

Nicht verwendbar für SCE 300 und SCE 350 Silos.



PARTS AND MATERIALS

- 1 METALLISCHER TRAUVERSCHLUSS**
 - Gefaltetes Blech mit einer Entwicklungslänge von 2250 mm und einem variablen Radius
 - MATERIAL: Verzinkter Stahl S280 GD Z600 MAC
 - e = 0.8mm
- 2 WELLENVENTIL**
 - Platziert an der Kreuzung von Sektoren mit dem Dachkragen und auf dem Dachüberhang
 - MATERIAL: Vernetztes Polyethylen-Schaum

