

## Pasarela de alero. Interior y exterior

Accesorios. Techo.

PASARELA  
DE ALERO

ACCESORIOS  
TECHO



FICHA 5.11  
VERSIÓN 2. 14/06/2021

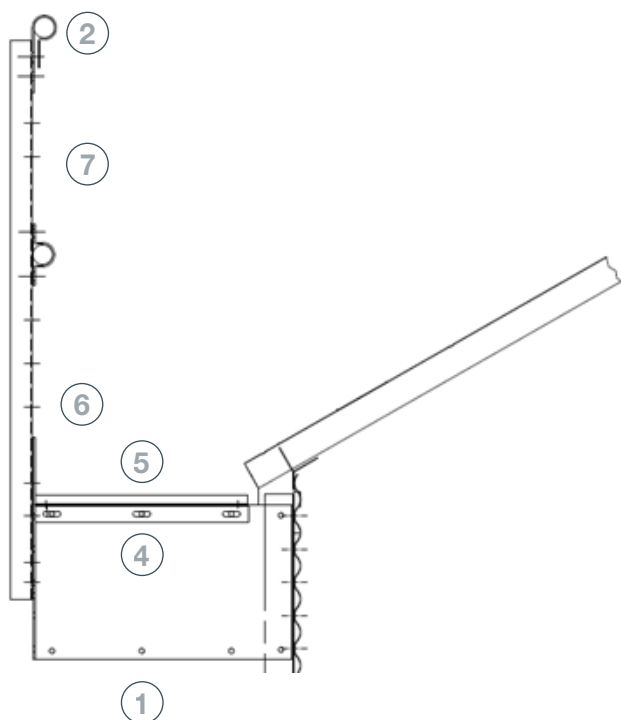
COD AS\*\*\*\*PASALE2  
AS\*\*\*\*PASALE3



## CARACTERÍSTICAS TÉCNICAS

Pasillo practicable a la altura del alero para permitir el tránsito por el perímetro del silo.

Permite realizar labores de mantenimiento con mayor seguridad.



## PARTES Y MATERIALES

- 1 CLIP POSTE BARANDILLA**
  - Conexión entre el poste barandilla y el refuerzo sobre la que se apoya el piso
  - MATERIAL: Acero galvanizado S280 GD Z600 MAC e= 3mm
- 2 POSTE BARANDILLA**
  - Perfil "U" 60x50x1280 mm laminado en frío para la unión de pasamanos
  - MATERIAL: Acero galvanizado S280 GD Z600 MAC e= 3mm
- 3 CLIPS**
  - Piezas de chapa plegada para la unión de pasamanos al poste de barandilla
  - MATERIAL: Acero galvanizado S280 GD Z600 MAC e= 3mm
- 4 ÁNGULO SOPORTE PISO**
  - Perfil "L" 40x40x494 mm laminado en frío para la unión del piso al clip poste barandilla
  - MATERIAL: Acero galvanizado S280 GD Z600 MAC e= 3mm
- 5 PISO PASARELA ALERO**
  - De piso con embuticiones o Tramex, es fijado sobre el ángulo soporte piso
  - MATERIAL: Acero galvanizado S280 GD Z600 MAC e= 3mm
- 6 RODAPIE PASARELA ALERO**
  - Perfil "L" 155x100x860 mm colocado en el borde del piso
  - MATERIAL: Acero galvanizado S280 GD Z600 MAC e= 3mm
- 7 PASAMANOS**
  - Tubo Ø48 mm fijado a los postes barandillas
  - MATERIAL: Acero galvanizado S280 GD Z600 MAC e= 3mm

PASARELA  
DE ALERO INTERIOR

ACCESORIOS  
TECHO



FICHA 5.12  
VERSIÓN 2. 31/08/2021

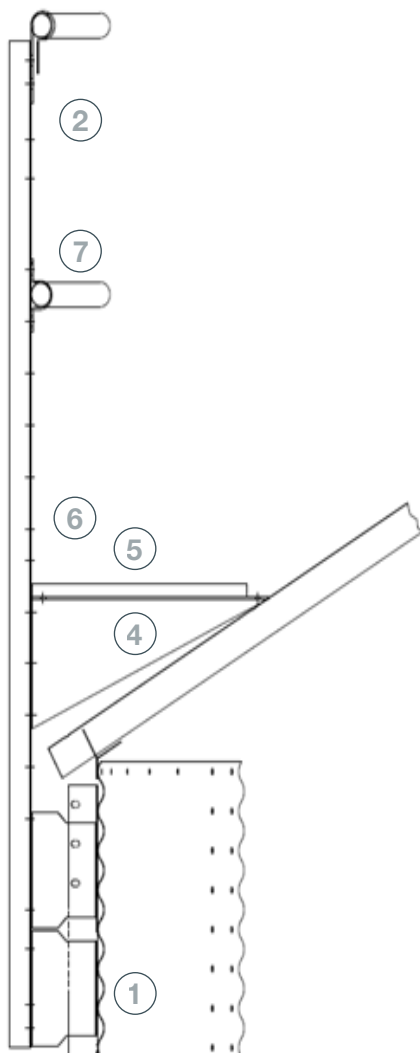
COD AS\*\*\*PASALE2  
AS\*\*\*PASALE3



## CARACTERÍSTICAS TÉCNICAS

Pasillo practicable a la altura del alero para permitir el tránsito por el perímetro interior del silo.

Permite realizar labores de mantenimiento con mayor seguridad.



## PARTES Y MATERIALES

- 1 SEPARADOR POSTE**
  - Conexión entre el poste barandilla y el refuerzo sobre la que se apoya el piso
  - MATERIAL: Acero galvanizado S280 GD Z600 MAC e= 3mm
- 2 POSTE BARANDILLA**
  - Perfil "U" 60x50x1940 mm laminado en frío para la unión de pasamanos
  - MATERIAL: Acero galvanizado S280 GD Z600 MAC e= 3mm
- 3 CLIPS**
  - Piezas de chapa plegada para la unión de pasamanos al poste de barandilla
  - MATERIAL: Acero galvanizado S280 GD Z600 MAC e= 3mm
- 4 ESCUADRA SOPORTE PISO**
  - Escuadra 550x250 mm para el soporte del piso
  - MATERIAL: Acero galvanizado S280 GD Z600 MAC e= 3mm
- 5 PISO PASARELA DE ALERO**
  - De piso con embuticiones o Tramex, es fijado sobre la escuadra soporte piso
  - MATERIAL: Acero galvanizado S280 GD Z600 MAC e= 3mm
- 6 RODAPIE PASARELA DE ALERO**
  - Pletina 120x2474x1.5 mm colocada en el borde del piso
  - MATERIAL: Acero galvanizado S280 GD Z600 MAC e= 3mm
- 7 PASAMANOS**
  - Tubo Ø48 mm fijado a los postes barandillas
  - MATERIAL: Acero galvanizado S280 GD Z600 MAC e= 3mm



**Oficina y Fábrica:**

Ctra. de Arenas km. 2.300  
13210 Villarta de San Juan • Ciudad Real - Spain  
T: +34 926 640 294

**Oficina Madrid:**

C/Azcona, 37 • 28028 Madrid - Spain T:  
+34 91 726 43 04

[symaga@symaga.com](mailto:symaga@symaga.com)  
[www.symaga.com](http://www.symaga.com)