

Passerelle périmétrique à l'extérieur et l'intérieur

Accessoires. Toit.

PASSERELLE
PÉRIMÉTRIQUE
À L'EXTÉRIEUR

TOIT



FICHE 5.11
VERSION 2. 14/06/2021

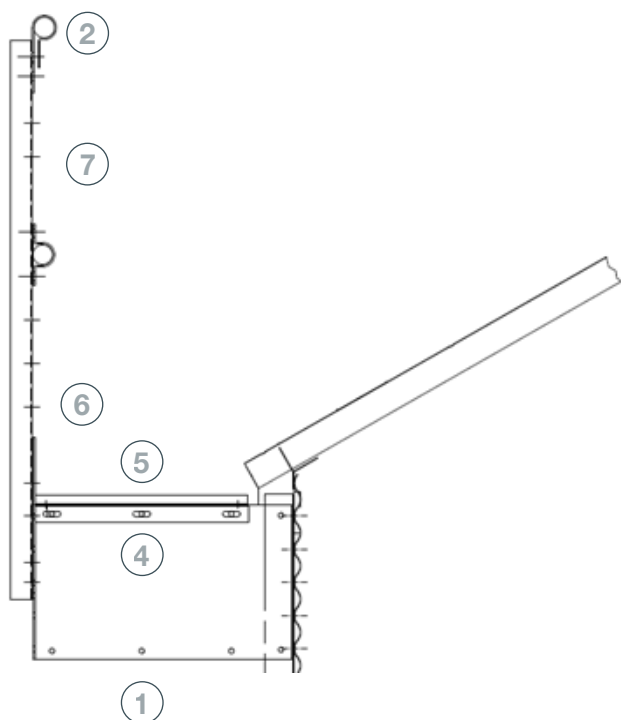
COD AS***PASALE2
AS***PASALE3



CARACTÉRISTIQUES TECHNIQUES

Couloir ouvrable à la hauteur de l'avant-toit pour permettre le passage autour du périmètre du silo.

Elle permet des travaux de maintenance avec une plus grande sécurité.



PIÈCES ET MATÉRIAUX

- 1** PINCE POTEAU DE BALUSTRADE
 - Liaison entre le poteau de balustrade et le renfort sur lequel repose le plancher
 - MATÉRIEL : Acier galvanisé S280 GD Z600 MAC e= 3mm
- 2** POTEAU DE BALUSTRADE
 - Profil en forme de "U" de 60x50x1280 mm laminé à froid pour la liaison avec garde-corps
 - MATÉRIEL : Acier galvanisé S280 GD Z600 MAC e= 3mm
- 3** PINCES
 - Pièces en tôle pliée pour la liaison du grade corps et poteau de balustrade
 - MATÉRIEL : Acier galvanisé S280 GD Z600 MAC e= 3mm
- 4** ANGLE DE SUPPORT DE PLANCHER
 - Profil en forme de "L" de 40x40x494 mm laminé à froid pour la liaison du plancher avec la pince poteau balustrade
 - MATÉRIEL : Acier galvanisé S280 GD Z600 MAC e= 3mm
- 5** PLANCHER PASSERELLE D'AVANT-TOIT
 - Sheet with holes or TrameX fixed over the floor support angle
 - MATERIAL: Galvanised steel S280 GD Z600 MAC e= 3mm
- 6** PLINTE PASSERELLE D'AVANT-TOIT
 - Profil en forme de "L" de 155x100x860 mm placé sur le bord du plancher
 - MATÉRIEL : Acier galvanisé S280 GD Z600 MAC e= 3mm
- 7** GARDE-CORPS
 - Tuyau de Ø48 mm fixé aux poteaux de balustrade
 - MATÉRIEL : Acier galvanisé S280 GD Z600 MAC e= 3mm

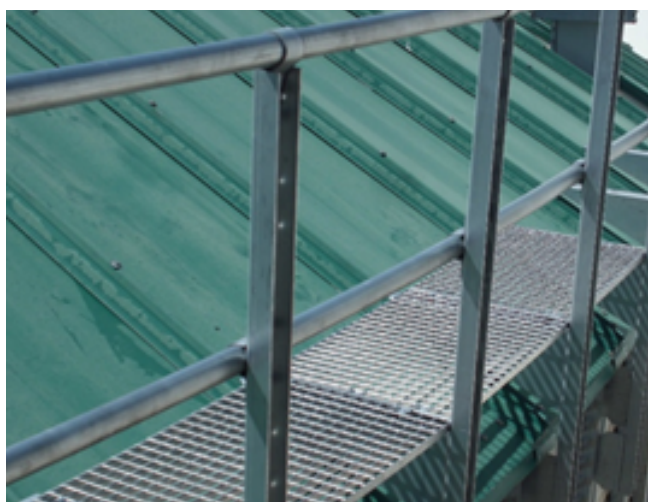
PASSERELLE
PÉRIMÉTRIQUE
À L'INTÉRIEUR

TOIT



FICHE 5.12
VERSION 2. 31/08/2021

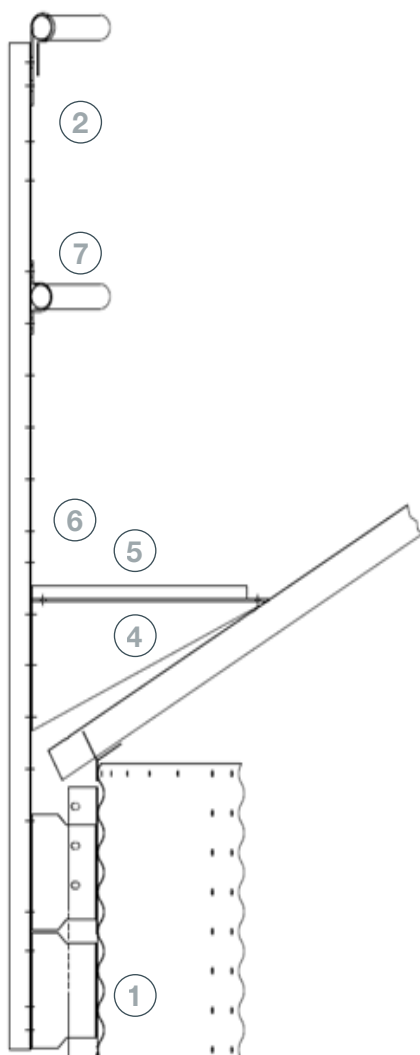
COD AS****PASALE2
AS****PASALE3



CARACTÉRISTIQUES TECHNIQUES

Couloir ouvrable à la hauteur de l'avant-toit pour permettre la circulation à travers le périmètre intérieur du silo.

Elle permet des travaux de maintenance avec une plus grande sécurité.



PIÈCES ET MATÉRIAUX

- 1 SÉPARATEUR POTEAU**
 - Liaison entre le poteau de balustrade et le renfort sur lequel repose le plancher
 - MATÉRIEL : Acier galvanisé S280 GD Z600 MAC e= 3mm
- 2 POTEAU DE BALUSTRADE**
 - Profil en forme de "U" de 60x50x1940 laminé à froid pour la liaison avec garde-corps
 - MATÉRIEL : Acier galvanisé S280 GD Z600 MAC e= 3mm
- 3 PINCES**
 - Pièces en tôle pliée pour la liaison du grade corps et poteau de balustrade
 - MATÉRIEL : Acier galvanisé S280 GD Z600 MAC e= 3mm
- 4 ÉQUERRE DE SUPPORT DE PLANCHER**
 - Équerre de 550x250 mm pour le support de plancher
 - MATÉRIEL : Acier galvanisé S280 GD Z600 MAC e= 3mm
- 5 PLANCHER PASSERELLE D'AVANT-TOIT**
 - De plancher avec emboutissage ou TrameX, il est fixé sur l'angle de support de plancher
 - MATÉRIEL : Acier galvanisé S280 GD Z600 MAC e= 3mm
- 6 PLINTE PASSERELLE D'AVANT-TOIT**
 - Platina de 120x2474x1.5 mm placée sur le bord du plancher
 - MATÉRIEL : Acier galvanisé S280 GD Z600 MAC e= 3mm
- 7 GARDE-CORPS**
 - Tuyau de Ø48 mm fixé aux poteaux de la balustrade
 - MATÉRIEL : Acier galvanisé S280 GD Z600 MAC e= 3mm



Bureaux et Usine:

Ctra. de Arenas km. 2.300
13210 Villarta de San Juan • Ciudad Real - Espagne
T: +34 926 6

Madrid Bureaux:

C/Azcona, 37 • 28028 Madrid - Espagne
T: +34 91 726 43 04

symaga@symaga.com
www.symaga.com