

Passerelles. Couverte. Walkway.
Accessoires. Structures complémentaires

PASSERELLES STANDARD

ACCESSOIRES STRUCTURES COMPLÉMENTAIRES



FICHE 6.7
VERSION 3. 21/06/2021

COD. ASPAS***S00, ASPAS***R00, ASPAS***SCR, ASPAS***RCR, ASPAS***SX0, ASPAS***RX0, ASPAS***S02, ASPAS***R02, ASPOR001, ASPOR002, ASPOR003, ASPISPASES, ASPISPASTRA



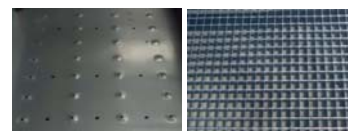
CARACTÉRISTIQUES TECHNIQUES

Il s'agit d'une passerelle en type de poutre avec une structure portante de 4 ou 5 poutres de type U dans le matériau laminé à froid \square S280 GD Z600

Au-dessus de ces poutres est placé le sol et la balustrade Système modulaire et vissable, flexible dans la configuration des longueurs et largeurs.

Peut être ouvert ou fermé.

Le sol peut être en tôle avec embutitions ou avec une grille de type Tramex



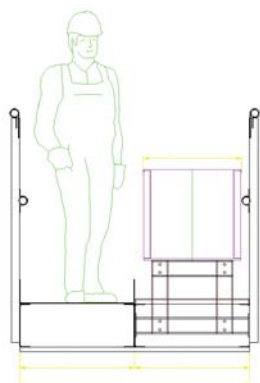
Standard

Tramex

TYPES:

Selon la largeur nécessaire du convoyeur, les passerelles peuvent être classées en

- 700 : (personnel uniquement)
- 1400 : 700 + 700
- 2100 : 700 + 700 + 700
- 1600 : 700 + 900
- 2300 : 700 + 900 + 700
- 1800 : 700 + 1100



WIDTH	STANDARD FLOOR	GRID FLOOR	STANDARD FLOOR (REINFORCED)	GRID FLOOR (REINFORCED)
<p>REDLER: -</p> <p>WALKWAY: 700 mm</p> <p>TOTAL: 700 mm</p>		<p>COMMERCIAL REFERENCE: Passerels 700 suado chapa LOGIC REFERENCE: ASPAS07000</p>	<p>COMMERCIAL REFERENCE: Passerels 700 suado rejilla LOGIC REFERENCE: ASPAS07000</p>	<p>COMMERCIAL REFERENCE: Passerels 700 suado rejilla LOGIC REFERENCE: ASPAS07000</p>
<p>REDLER: 700 mm</p> <p>WALKWAY: 700 mm</p> <p>TOTAL: 1400 mm</p>	<p>COMMERCIAL REFERENCE: Passerels 1400 suado chapa LOGIC REFERENCE: ASPAS14000</p>	<p>COMMERCIAL REFERENCE: Passerels 1400 suado rejilla LOGIC REFERENCE: ASPAS14000</p>	<p>COMMERCIAL REFERENCE: Passerels 1400 suado chapa reforzada LOGIC REFERENCE: ASPAS14000</p>	<p>COMMERCIAL REFERENCE: Passerels 1400 suado rejilla reforzada LOGIC REFERENCE: ASPAS14000</p>
<p>REDLER: 900 mm</p> <p>WALKWAY: 700 mm</p> <p>TOTAL: 1600 mm</p>	<p>COMMERCIAL REFERENCE: Passerels 1600 suado chapa LOGIC REFERENCE: ASPAS16000</p>	<p>COMMERCIAL REFERENCE: Passerels 1600 suado rejilla LOGIC REFERENCE: ASPAS16000</p>	<p>COMMERCIAL REFERENCE: Passerels 1600 suado chapa reforzada LOGIC REFERENCE: ASPAS16000</p>	<p>COMMERCIAL REFERENCE: Passerels 1600 suado rejilla reforzada LOGIC REFERENCE: ASPAS16000</p>
<p>REDLER: 1100 mm</p> <p>WALKWAY: 700 mm</p> <p>TOTAL: 1800 mm</p>	<p>COMMERCIAL REFERENCE: Passerels 1800 suado chapa LOGIC REFERENCE: ASPAS18000</p>	<p>COMMERCIAL REFERENCE: Passerels 1800 suado rejilla LOGIC REFERENCE: ASPAS18000</p>	<p>COMMERCIAL REFERENCE: Passerels 1800 suado chapa reforzada LOGIC REFERENCE: ASPAS18000</p>	<p>COMMERCIAL REFERENCE: Passerels 1800 suado rejilla reforzada LOGIC REFERENCE: ASPAS18000</p>

PASSERELLES STANDARD

ACCESSOIRES STRUCTURES COMPLÉMENTAIRES



FICHE 6.7

VERSION 3. 21/06/2021

COD. ASPAS*S00, ASPAS***R00, ASPAS***SCR, ASPAS***RCR,
ASPAS***SX0, ASPAS***RX0, ASPAS***S02, ASPAS***R02,
ASPOR001, ASPOR002, ASPOR003, ASPISPASES, ASPISPASTRA**

Avec couloir :

WIDTH	STANDARD FLOOR	GRID FLOOR	STANDARD FLOOR (REINFORCED)	GRID FLOOR (REINFORCED)
REDLER: 700 (+ 700) mm WALKWAY: 700 (+ 700) mm TOTAL: 2100 mm				
REDLER: 900 mm WALKWAY: 700 + 700 mm TOTAL: 2300 mm				
REDLER: 1100 mm WALKWAY: 700 + 700 mm TOTAL: 2500 mm				
REDLER: 700 + 700 mm WALKWAY: 700 + 700 mm TOTAL: 2800 mm				
REDLER: 1100 + 1100 mm WALKWAY: 700 mm TOTAL: 2900 mm	?	?		

PIÈCES ET MATÉRIAUX

- 1 POUTRES ET JOINTS
 - Tôle profilée de différentes longueurs : 3000, 2000 et 1000 mm.
 - Matériau : Acier galvanisé S280GD Z600 MAC e = 3mm
- 2 TUBES DE GARDE-CORPS
 - Main courante tubulaire de 3000 mm.
 - Matériau : Tube D45 S280GD Z600 MAC e = 1,0 mm
- 3 POTEAUX DE GARDE-CORPS
 - Tôle profilée de différentes longueurs (total): 1370, 1905 et 2441 mm.
 - Matériau : Acier galvanisé S280GD Z600 MAC e = 3mm
- 4 SOL
 - Option standard
 - Tôle perforée avec gaufrages antidérapants de longueurs : 3000, 2000 et 1000 mm et largeurs 700, 900 et 1100 mm.
 - Matériau : Acier galvanisé S280GD Z600 MAC e = 3mm
 - Option Tramex
 - Grille antidérapante 30x30 avec plaques galvanisées 25x2 de longueur 1000 mm et largeurs 700, 900 et 1100 mm.

PASSERELLE COUVERTE

ACCESSORIES SUPPLEMENTARY STRUCTURES



FICHE 6.8

VERSION 2. 21/06/2021

COD. ASPAS***SCO, ASPUERPAS



PIÈCES ET MATÉRIAUX

- 1** **PAROI ONDULÉE LATÉRALE**
 - Tôle rectangulaire, de développement utile 1690x1140mm, qui couplée à d'autres constitue le mur de passerelle
 - Son épaisseur est de 1,2 mm et ses ondulations de 76 x 14 mm
- 2** **POTEAU MURAL**
 - Profil "U" 60x50x3 acier laminé à froid placé à la jonction de parois ondulées
 - MATÉRIEL: Acier galvanisé S280GD Z600 MAC
- 3** **TOITURE**
 - Tôle rectangulaire de 1140 mm de largeur effective fixée aux parois ondulées
 - MATÉRIEL: Acier galvanisé S350GD Z600 MAC e=1,2mm
- 4** **SUPPORT DE PIGNON**
 - Tôle pliée en forme de C pour fermer la passerelle dans ses sections initiale et finale
 - MATÉRIEL: Acier galvanisé S280GD Z600 MAC e=3mm

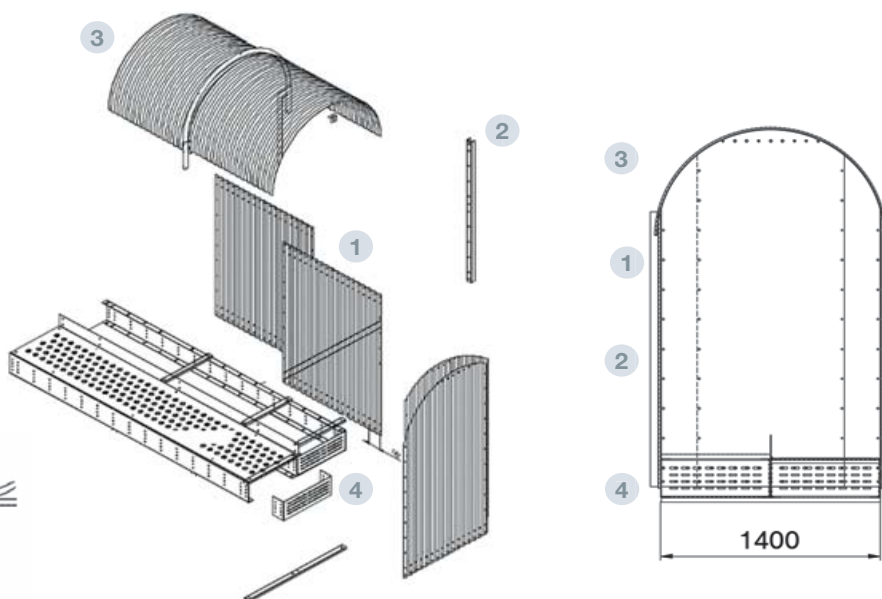
CARACTÉRISTIQUES TECHNIQUES

Il s'agit d'une passerelle standard recouverte d'une structure à virole.

Il est proposé dans les largeurs de 1400, 1800 ou 2100 mm.

TYPES

<p>REDLER: 700 mm WALKWAY: 700 mm TOTAL: 1400 mm</p>	
<p>REDLER: 1100 mm WALKWAY: 700 mm TOTAL: 1800 mm</p>	
<p>REDLER: 700 mm WALKWAY: 700 + 700 mm TOTAL: 2100 mm</p>	
<p>REDLER: 900 mm WALKWAY: 700 + 700 mm TOTAL: 2300 mm</p>	



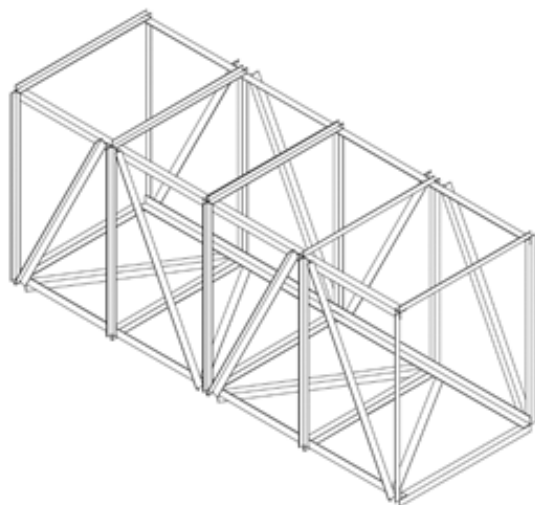
PASSERELLE
WALKWAY

ACCESSOIRES
STRUCTURES
COMPLÉMENTAIRES



FICHE 6.9
VERSION 2. 11/08/2021

COD. ASPASCEL170



CARACTÉRISTIQUES TECHNIQUES

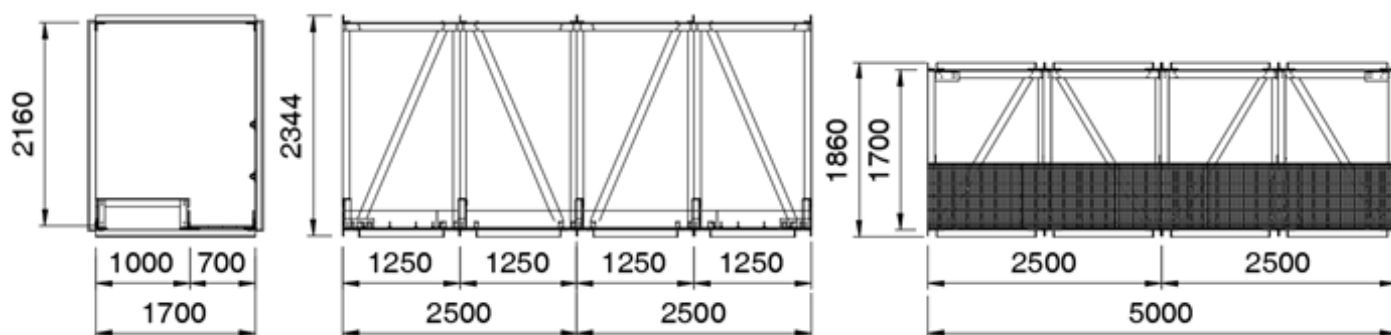
Il s'agit d'une passerelle dont la structure principale est constituée de profilés angulaires laminés à chaud S275JR
Conçu pour des charges et des portées importantes::

- Charge maximale: 600 Kg/m
- Durées maximales: 20 m

Dans la structure, vous pouvez distinguer deux zones, l'une pour le laissez-passer de l'utilisateur et l'autre pour l'installation du convoyeur.

La largeur totale du treillis est fixée, 1700 mm
- 700 mm (passerelle) + 1000 mm (redler)

Composé de modules vissés tous les 5 m, il dispose de sections de finition (4,4 m, 3,16 m, 1,91 m et 0,66 m) pour faciliter d'autres configurations.





Bureaux et Usine:

Ctra. de Arenas km. 2.300
13210 Villarta de San Juan • Ciudad Real - Espagne
T: +34 926 640 294

Madrid Bureaux:

C/Azcona, 37 • 28028 Madrid - Espagne
T: +34 91 726 43 04

symaga@symaga.com
www.symaga.com