

ПЛАТФОРМЫ
ДЛЯ ОТДЫХА

ОПЦИОНАЛЬНЫЕ
КОМПЛЕКТУЮЩИЕ
ЛЕСТНИЦЫ



СТРАНИЦА 5.17
ВЕРСИЯ 2. 13/08/2021

COD. ASPLAT

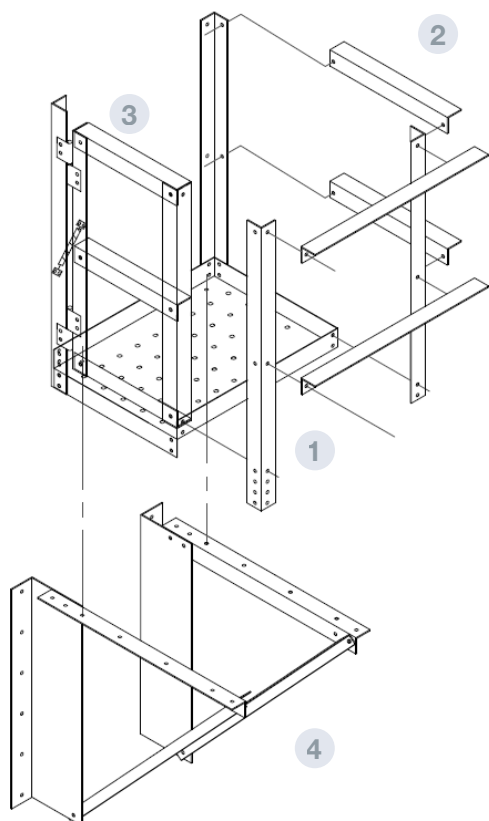


ТЕХНИЧЕСКИЕ ХАРАКТЕРИСТИКИ

Прямоугольная платформа для доступа к двери и разделенная на секции шкала более 10 м.

Напольный (встроенный листовой металл) или Tramex.

Включает перила и порт безопасности.



ЧАСТИ И МАТЕРИАЛЫ

- 1** ПОЛ
 - Пол или Tramex
 - Размеры: 1100x800 мм
 - Материал: оцинкованная сталь S 280 GD Z 600 MAC e = 3 мм
- 2** ПЕРИЛА
 - Материал: оцинкованная сталь S 280 GD Z 600 MAC e = 3 мм
- 3** ЛЮК
 - Материал: оцинкованная сталь S 280 GD Z 600 MAC e = 3 мм
- 4** ОПОРЫ
 - Материал: оцинкованная сталь S 280 GD Z 600 MAC e = 3 мм