



## TECHNISCHE MERKMALE

Bestanden durch einen gebogenen Winkel (A) für Zylinderfundamentabdichtung, das an den Hülzen und Ankerplatten befestigt wird.

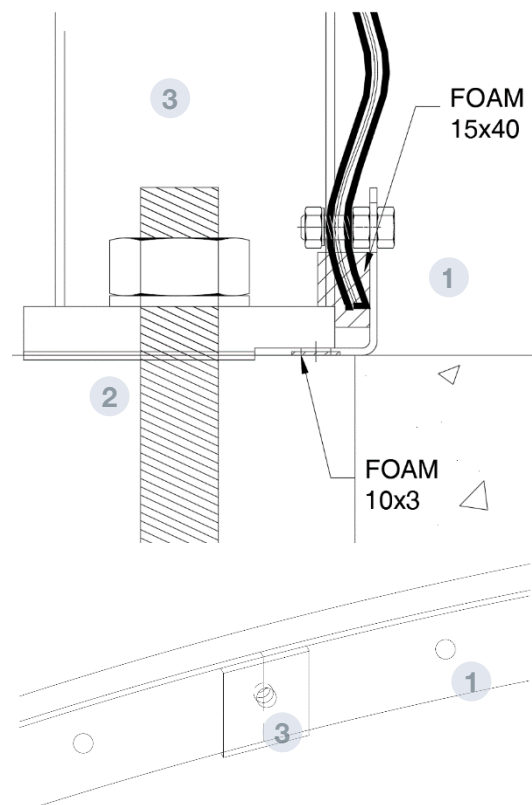
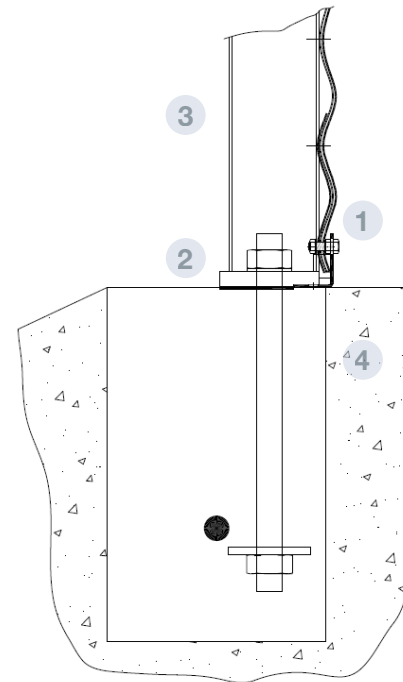
Es wird mit den Unterlegscheiben (B) zum Ausgleich der Ankerplatte geliefert.

Die Verbindungen (C) dienen zur Abdichtung zwischen den Schließwinkeln (A). Durch Druck werden sie zwischen 2 Schließwinkeln gekoppelt und sie abdichten ihre Verbindung.

FOAM ist an den Schließwinkelverbindungen - Ankerplatte (D) und Schließwinkel - Fundament (E) vorgesehen, um die Abdichtung zu verbessern.

Angegeben für S.B.H. keine innere Sprosse am Fundament, in der Regel Innensilos.

Gespart für die Kosten der Bauarbeiten.



## TEILE UND MATERIALIEN

- 1 SCHLISSWINKEL**
  - 1 für jede Hülse wird installiert
  - Seine nützliche Länge ist 2400 mm
  - MATERIAL: Verzinkter Stahl S280 GD Z600 MAC
  - e = 3mm
- 2 UNTERLEGSCHLEIBE**
  - Stahlplatte zum Ausgleich der Ankerplatte
  - Sie werden durch jeden Schließwinkel geschickt.
  - Abmessungen von 2 Unterlegscheiben: 160x75x2mm
  - Abmessungen von 2 Unterlegscheiben: 160x75x3mm
  - MATERIAL: Verzinkter Stahl S280 GD Z600 MAC
- 3 VERBINDUNGSSTELLE**
  - Quadratische Platte zur Verbindung und Abdichtung zwischen Schließwinkeln
  - Abmessungen: 80x68x3mm
  - MATERIAL: Verzinkter Stahl S280 GD Z600 MAC