

TRICHTER - VERSTÄRKUNG

TRICHTER BESTANDTEILE



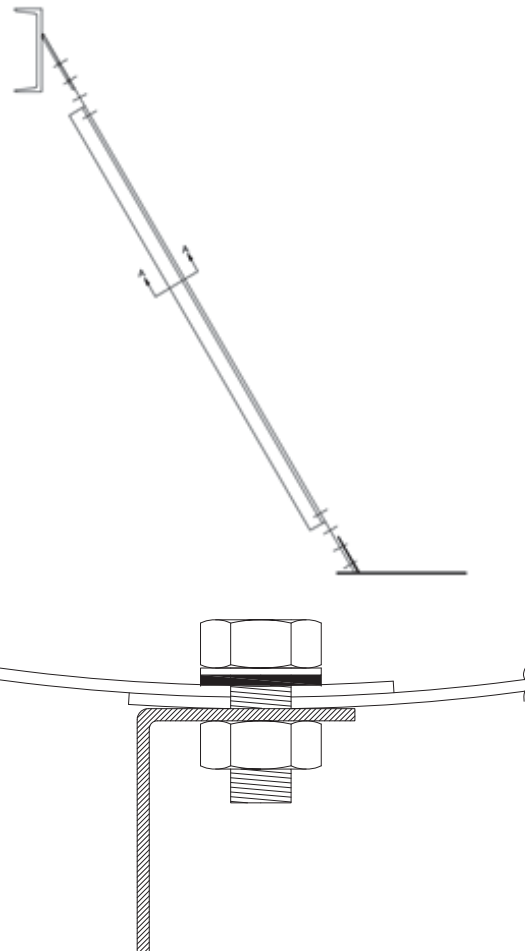
BLATT 3.12
VERSION 2
28/01/2021



TECHNISCHE MERKMALE

Kaltgewalztes "L"-Profil aus Stahl wurde in die Verbindungsstelle der Behältersektoren zur Verstärkung geschraubt. Es erstreckt sich vom Anfangspunkt des Behälters bis zur Entladungsöffnung. Nur installiert auf dem T60 installiert

Wenn der Behälter unterteilt ist, dann ist die Behälterverstärkung ähnlich unterteilt.



TEILE UND MATERIALIEN

- 1 TRICHTER -VERSTÄRKUNG
 - MATERIAL: Verzinkter Stahl S450 GD Z600 MAC
 - e = 3mm